



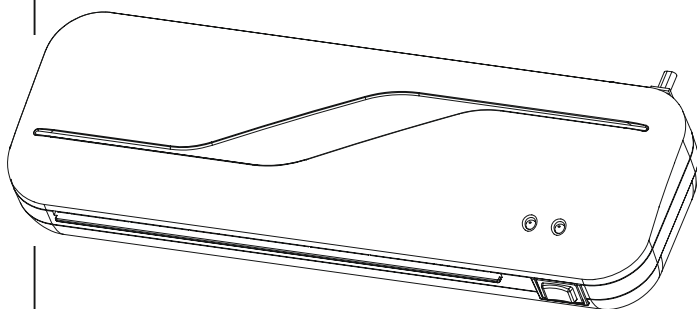
hama

00
050560

Laminator

BASIC 4in1-SET DIN A4/230

Laminiergerät



Operating Instructions

GB

Bedienungsanleitung

D

Mode d'emploi

F

Instrucciones de uso

E

Gebruiksaanwijzing

NL

Istruzioni per l'uso

I

Instrukcja obsługi

PL

Használati útmutató

H

Manual de utilizare

RO

Návod k použití

CZ

Návod na použitie

SK

Manual de instruções

P

Bruksanvisning

S

Руководство по эксплуатации

RUS

Ръководство за обслужване

BG

Οδηγίες χρήσης

GR

Kullanma kılavuzu

TR

Käyttöohje

FIN

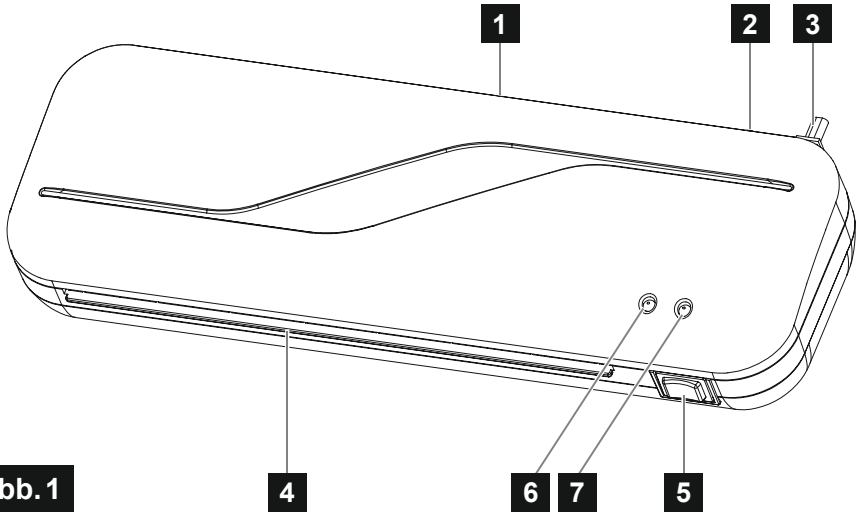


Abb. 1

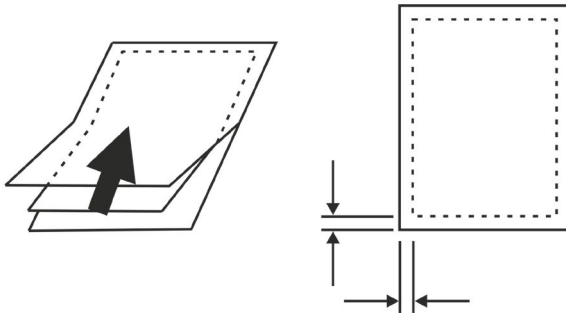
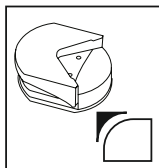
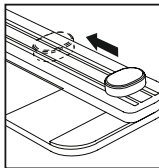
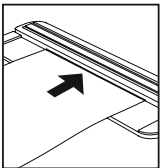
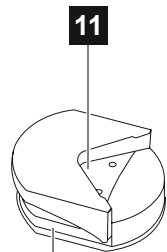
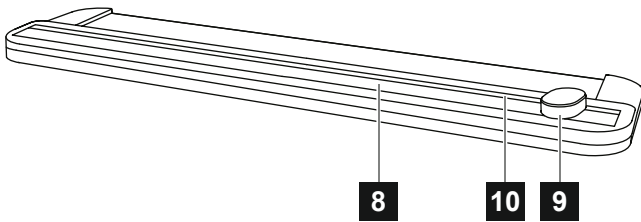


Abb. 2



12

Machine setup

1. Laminate output (rear)
2. Roller unlocking (rear)
3. Connection cable
4. Laminate intake
5. On/Off switch
6. Ready status LED
7. Power status LED
8. Cutting ruler
9. Cutting head
10. Guide rail
11. Corner rounder
12. Collecting bin

1. Introduction

1.1 Foreword

Thank you for choosing a Hama product. Take your time and read the following instructions and information completely. Please keep these instructions in a safe place for future reference. If you sell the device, please pass these operating instructions on to the new owner.

Note – Importance of the operating instructions

Failure to observe the operating instructions when using the product constitutes incorrect use or wilful misuse and is not permitted.

1.2 Explanation of warning symbols and notes

Risk of electric shock

This symbol indicates a risk of electric shock from touching product parts carrying hazardous voltage.

Warning

This symbol is used to indicate safety instructions or to draw your attention to specific hazards and risks.

Note

This symbol is used to indicate additional information or important notes.

1.3 Package contents

- "Basic DIN A4 / 230" Laminator
- 20 laminating pouches (5 x DIN A4, 5 x DIN A5, 5 x DIN A6, 5 x business cards)
- Cutting ruler
- Corner rounder
- These operating instructions

2. Security

2.1 Correct use

- This product is intended for private, non-commercial use only.
- Do not operate the product continuously, as it is not designed for this.
- Use the product only for the intended purpose.
- The product is intended only for use inside buildings.
- Protect the product from dirt, moisture and overheating and use it in dry rooms only.
- Do not use the product in the immediate vicinity of heaters, other heat sources or in direct sunlight.
- Do not use the product in a damp environment and avoid splashing water.
- Do not operate the product outside the power limits specified in the technical data.
- Do not use the product in areas in which electronic products are not permitted.
- Do not drop the product and do not expose it to any major shocks.
- This product is not intended for use by persons, including children, with limited physical, sensory or mental abilities or lacking in experience or knowledge, unless they are supervised by a person responsible for their safety or have been instructed on how to use the product.
- As with all electrical products, this device should be kept out of the reach of children.
- Keep the packaging material out of the reach of children due to the risk of suffocation.
- Dispose of packaging material immediately in accordance with the locally applicable regulations.
- Do not modify the product in any way. Doing so voids the warranty.
- Only use the article under moderate climatic conditions.

Note

The product is only intended for volumes generated by households.

2.2 Basic safety instructions

Please note the following safety instructions in order to use the device safely:

- Check the device before use for any visible external damage. Do not put a damaged device into operation.
- People who, as a result of their physical, mental or motor capacities, are unable to operate the device safely must only use the device under supervision or after instruction by a responsible person.
- Faulty components must only be replaced with original spare parts. Only these parts are guaranteed to meet the required safety standards.
- Protect the device against moisture and the penetration of liquids or objects. In the event of contact with liquid, disconnect the device from the power supply immediately.

Warning - Danger of burns on the housing

Do not touch the housing.

Risk of electric shock

- Do not open the device or continue to operate it if it becomes damaged.
- Do not use the product if the AC adapter, adapter cable or power cable is damaged.
- Do not attempt to service or repair the product yourself. Leave any and all service work to qualified experts.

3. Installation / Setup

Warning

- Only operate the product from a socket that has been approved for the device. The socket must be installed close to the product and must be easily accessible.
- Disconnect the product from the power supply using the On/Off switch – if this is not available, unplug the power cord from the socket.
- If using a multi-socket power strip, make sure that the total power consumption of all connected devices does not exceed the power strip's maximum throughput rating.
- If you will not be using the product for a prolonged period, disconnect it from mains power.

Note

- Set the product up on a level, horizontal and sufficiently stable and heat-resistant surface.
- Route all cables so that there is no risk of tripping.
- Do not bend or crush the cable.
- Protect the connecting cable from hot surfaces and sharp edges.
- Always pull directly on the plug when disconnecting the cable, never on the cable itself.
- The product must only be operated on a supply network as described on the type plate.

- Connect the network cable to a properly installed and easily accessible network socket.

4. Operation

Note

- Always set the correct temperature for the laminating pouch thickness being used.
- When laminating thicker paper or multiple pages, we recommend using a thinner pouch.
- Always wait until one laminating operation is finished before starting the next one.
- Do not allow the device to run for more than two hours at a time.
- Wait around 15 seconds between two laminating processes.
- Laminating pouches of all sizes should be introduced into the centre of the opening on the front. Ensure that the sealed end is introduced first. (See Fig. 2)

4.1 Switching the device on

- Move the On/Off switch (5) to the "ON" position to switch the device on.
- The Power status LED (7) lights up solid red.
- The device now heats up automatically to the temperature required for laminating pouches.

4.2 Hot lamination

Warning - Danger of burns on the housing



- Do not touch the housing.
- Be aware that laminated objects are hot.
- Place the laminated object on a level surface to cool down in order to prevent it from curling up.

Note



Special pouches are needed for hot lamination. They are sealed using heat. This seal is permanent and cannot be undone. Only objects that are insensitive to heat should be laminated. From a pouch edge of around 4 mm, the objects are protected so they are virtually waterproof. The thickness of the pouch determines the object's stability / kink protection.

- The Ready LED (6) lights up solid green once the required temperature has been reached.
- Place the object to be laminated in the corresponding hot lamination pouch.
- Guide the pouch into the middle of the front opening (4) on the device. Ensure that the sealed end (see Fig. 2) is introduced first.
- The document is output again at the back (1).
- If the document has not been fully laminated, repeat the initial steps.
- To interrupt the lamination process (e.g. if the intake angle is incorrect), press the roller unlocking button (2) and correct the position of the pouch.

4.3 Switching the device off

- Move the On/Off switch (5) to the "OFF" position to switch the device off.
- Both status LEDs (6/7) go out.
- Remove the mains lead from the socket.
- Allow the device to cool down completely before tidying it away.

5. Accessories

Warning - Risk of burns



- Be aware that the cutting tools were only designed to cut paper and laminated documents.
- When using them, take care not to put fingers in the cutting area.
- Keep children away from the cutting tools.

5.1 Using the cutting ruler

- This kit includes cutting ruler (8) that allows paper as well as laminating pouches to be easily cut to size.
- Set the cutting ruler (8) up on a level, horizontal and stable surface.
- Push the cutting head (9) to one side of the guide rail.
- Place the document to be cut under the guide rail (10) and push it downwards.
- Pull the cutting head (9) along the guide rail (10) to the other side of the cutting ruler.
- Remove the cut material.

5.2 Using the corner rounder

- This kit includes a corner rounder (11) to round off the corners of paper and laminated documents.
- Set the corner rounder (11) up on a level, horizontal and stable surface.
- Place one corner of the document to be trimmed in the opening of the corner rounder.
- Press the upper half of the corner rounder downwards.
- A handy collecting bin (12) catches the left-over paper.

6. Care and maintenance

Danger – risk of death from electric shock



Disconnect the mains plug from the socket before starting any cleaning work.

Warning - Danger of burns on the housing



Do not touch the housing.

Warning - damage to the device from moisture



Ensure, when cleaning, that no moisture penetrates the device in order to avoid irreparable damage to it.

The rollers on the laminator must be regularly cleared of dust and any glue residue. To do so, proceed as follows:

- Switch the device on - as described in **4.1 Switching the device on**.
- Wait until the Ready status LED (6) lights up solid green
- Guide a piece of paper into the middle of the front opening (4).
- Repeat the process if there is a lot of dirt on the paper.
- Clean the outside of the device with a slightly damp cloth.

7. Troubleshooting

Error	Possible cause	Remedy
The Power LED (7) does not light up solid red.	The On/Off switch (5) is in the "OFF" position.	Move the On/Off switch (5) to the "ON" position.
	The mains cable (3) is not connected correctly.	Ensure that the mains plug is in the mains socket.
	The socket is not live.	Check the domestic fuses.
	The device is faulty.	Notify Customer Services.
Pouches are not laminated correctly.	The required temperature has not yet been reached.	Wait until the Ready status LED (6) lights up solid green.

8. Technical data

Input voltage	220-240 V~
Mains Frequency	50 Hz
Dimensions (W x H x D)	33 x 6 x 10.6 cm
Maximum laminating width	230 mm
Maximum laminating thickness	0.6 mm
Maximum pouch thickness	125µ
Maximum heat-up time	3 - 4 minutes
Maximum speed	230 mm/minute
Number of heated rollers	2

9. Warranty Disclaimer

All of the technical information, data and instructions regarding operation contained in these operating instructions was up to date at the time of printing and is provided based on previous experience and to the best of our knowledge.

Hama GmbH & Co KG assumes no liability and provides no warranty for damage resulting from improper installation/mounting, improper use of the product or from failure to observe the operating instructions and/or safety notes.

Maschinenaufbau

1. Laminatausgabe (Rückseite)
2. Walzenentriegelung (Rückseite)
3. Anschlussleitung
4. Laminatzug
5. Ein-/Aus-Schalter
6. Status LED Ready
7. Status LED Power
8. Schneidlineal
9. Schneidkopf
10. Führungsschiene
11. Eckenrunder
12. Auffangbehälter

1. Einführung

1.1 Vorwort

Vielen Dank, dass Sie sich für ein Hama Produkt entschieden haben! Nehmen Sie sich Zeit und lesen Sie die folgenden Anweisungen und Hinweise zunächst ganz durch. Bewahren Sie diese Bedienungsanleitung anschließend an einem sicheren Ort auf, um bei Bedarf darin nachschlagen zu können. Sollten Sie das Gerät veräußern, geben Sie diese Bedienungsanleitung an den neuen Eigentümer weiter.

Hinweis – Bedeutung der Bedienungsanleitung

Die Nichtbeachtung der Bedienungsanleitung beim Gebrauch des Produktes stellt eine Fehlanwendung oder eine missbräuchliche Verwendung dar und ist nicht zulässig!

1.2 Erklärung von Warnsymbolen und Hinweisen

Gefahr eines elektrischen Schlages

Dieses Symbol weist auf eine Berührungsgefahr mit nicht isolierten Teilen des Produktes hin, die möglicherweise eine gefährliche Spannung von solcher Höhe führen, dass die Gefahr eines elektrischen Schlags besteht.

Warnung

Wird verwendet, um Sicherheitshinweise zu kennzeichnen oder um Aufmerksamkeit auf besondere Gefahren und Risiken zu lenken.

Hinweis

Wird verwendet, um zusätzlich Informationen oder wichtige Hinweise zu kennzeichnen.

1.3 Packungsinhalt

- Laminiergerät „Basic DIN A4 / 230“
- 20 Laminierfolien (5 x DIN A4, 5 x DIN A5, 5 x DIN A6, 5 x Visitenkarten)
- Schneidlineal
- Eckenrunder
- Diese Bedienungsanleitung

2. Sicherheit

2.1 Bestimmungsgemäße Verwendung

- Das Produkt ist für den privaten, nicht-gewerblichen Gebrauch vorgesehen.
- Betreiben Sie das Produkt nicht im Dauerbetrieb, es ist nicht dafür ausgelegt.
- Verwenden Sie das Produkt ausschließlich für den dazu vorgesehenen Zweck.
- Das Produkt ist nur für den Gebrauch innerhalb von Gebäuden vorgesehen.
- Schützen Sie das Produkt vor Schmutz, Feuchtigkeit und Überhitzung und verwenden Sie es nur in trockenen Räumen.
- Betreiben Sie das Produkt nicht in unmittelbarer Nähe der Heizung, anderer Hitzequellen oder in direkter Sonneneinstrahlung.
- Verwenden Sie das Produkt nicht in einer feuchten Umgebung und vermeiden Sie Spritzwasser.
- Betreiben Sie das Produkt nicht außerhalb seiner in den technischen Daten angegebenen Leistungsgrenzen.
- Benutzen Sie das Produkt nicht in Bereichen, in denen elektronische Produkte nicht erlaubt sind.
- Lassen Sie das Produkt nicht fallen und setzen Sie es keinen heftigen Erschütterungen aus.
- Dieses Produkt ist nicht dafür bestimmt, durch Personen, einschließlich Kinder, mit eingeschränkten physischen, sensorischen oder geistigen Fähigkeiten oder mangels Erfahrung oder mangels Wissen benutzt zu werden, es sei denn, sie werden durch eine für ihre Sicherheit zuständige Person beaufsichtigt oder erhalten von ihr Anweisungen, wie das Produkt zu benutzen ist.

- Dieses Produkt gehört, wie alle elektrischen Produkte, nicht in Kinderhände!
- Halten Sie Kinder unbedingt von dem Verpackungsmaterial fern, es besteht Erstickungsgefahr.
- Entsorgen Sie das Verpackungsmaterial sofort gemäß den örtlich gültigen Entsorgungsvorschriften.
- Nehmen Sie keine Veränderungen am Produkt vor. Dadurch verlieren Sie jegliche Gewährleistungsansprüche.
- Verwenden Sie den Artikel nur unter moderaten klimatischen Bedingungen.

Hinweis

Das Produkt ist nur für haushaltsübliche Mengen vorgesehen!

2.2 Grundlegende Sicherheitshinweise

Beachten Sie für einen sicheren Umgang mit dem Gerät die folgenden Sicherheitshinweise:

- Kontrollieren Sie das Gerät vor der Verwendung auf äußere sichtbare Schäden. Nehmen Sie ein beschädigtes Gerät nicht in Betrieb.
- Personen, die aufgrund ihrer körperlichen, geistigen oder motorischen Fähigkeiten nicht in der Lage sind das Gerät sicher zu bedienen, dürfen das Gerät nur unter Aufsicht oder Anweisung durch eine verantwortliche Person benutzen.
- Defekte Bauteile dürfen nur gegen Original-Ersatzteile ausgetauscht werden. Nur bei diesen Teilen ist gewährleistet, dass sie die Sicherheitsanforderungen erfüllen.
- Schützen Sie das Gerät vor Feuchtigkeit und dem Eindringen von Flüssigkeiten bzw. Gegenständen. Bei Kontakt mit Flüssigkeit sofort das Gerät von der Stromversorgung trennen.

Warnung – Verbrennungsgefahr am Gehäuse

Berühren Sie nicht das Gehäuse.

Gefahr eines elektrischen Schlages

- Öffnen Sie das Produkt nicht und betreiben Sie es bei Beschädigungen nicht weiter.
- Verwenden Sie das Produkt nicht, wenn der AC-Adapter, das Adapterkabel oder die Netzleitung beschädigt sind.
- Versuchen Sie nicht, das Produkt selbst zu warten oder zu reparieren. Überlassen Sie jegliche Wartungsarbeit dem zuständigen Fachpersonal.

3. Installation/Aufbau

Warnung

- Betreiben Sie das Produkt nur an einer dafür zugelassenen Steckdose. Die Steckdose muss in der Nähe des Produktes angebracht und leicht zugänglich sein.
- Trennen Sie das Produkt mittels des Ein-/Aus Schalters vom Netz – wenn dieser nicht vorhanden ist, ziehen Sie die Netzleitung aus der Steckdose.
- Achten Sie bei Mehrfachsteckdosen darauf, dass die angeschlossenen Verbraucher die zulässige Gesamtleistungsaufnahme nicht überschreiten.
- Trennen Sie das Produkt vom Netz, wenn Sie es längere Zeit nicht benutzen.

Hinweis

- Stellen Sie das Produkt auf einer ebenen, horizontalen, ausreichend stabilen und hitzebeständigen Fläche auf.
- Verlegen Sie alle Kabel so, dass sie keine Stolpergefahr darstellen.
- Knicken und quetschen Sie das Kabel nicht.
- Schützen Sie die Anschlussleitung vor heißen Oberflächen und scharfen Kanten.
- Ziehen Sie zum Entfernen des Kabels direkt am Stecker und niemals am Kabel.
- Das Produkt darf ausschließlich an einem Versorgungsnetz betrieben werden, wie auf dem Typenschild beschrieben.
- Verbinden Sie das Netzkabel mit einer ordnungsgemäß installierten und leicht zugänglichen Netzsteckdose.

4. Bedienung und Betrieb

Hinweis

- Stellen Sie grundsätzlich die richtige Temperatur für die verwendete Laminierfolienstärke ein.
- Bei Laminierung von dickerem Papier oder mehreren Seiten empfiehlt es sich, eine Folie mit einer geringeren Stärke zu benutzen.
- Warten Sie immer bis ein Laminiervorgang abgeschlossen ist, ehe Sie den nächsten starten.
- Lassen Sie das Gerät nicht länger als zwei Stunden am Stück laufen.

Hinweis



- Warten Sie ca. 15 Sekunden zwischen zwei Laminiervorgängen.
- Folientaschen jeder Größe sollten mittig in die vordere Öffnung eingeführt werden. Achten Sie darauf, dass das versiegelte Ende zuerst eingeführt wird. (siehe Abb. 2)

4.1 Gerät einschalten

- Stellen Sie den Ein-/Aus-Schalter (5) auf die Position „ON“, um das Gerät einzuschalten.
- Die Status LED Power (7) leuchtet dauerhaft rot.
- Das Gerät heizt nun automatisch auf die Temperatur für die Laminierung von Folien auf.

4.2 Heißlaminierung

Warnung – Verbrennungsgefahr am Gehäuse



- Berühren Sie nicht das Gehäuse.
- Beachten Sie, dass laminierte Objekte heiß sind.
- Legen Sie das laminierte Objekt zum Abkühlen auf eine ebene Oberfläche, um ein Einrollen zu verhindern.

Hinweis



Zum Heißlaminieren werden **spezielle Folien** benötigt. Die Versiegelung erfolgt durch Hitze. Diese ist permanent und kann nicht mehr gelöst werden. Es dürfen nur Objekte laminiert werden, die unempfindlich gegen Hitze sind. Ab einem Folienrand von ca. 4 mm werden die Knicks nahezu wasserdicht geschützt. Die Stärke der Folie bestimmt die Festigkeit/den Knickschutz des Objekts.

- Die Ready LED (6) leuchtet dauerhaft grün, wenn die erforderliche Temperatur erreicht ist.
- Legen Sie das zu laminierende Objekt in die entsprechende Heißlaminier-Folientasche ein.
- Führen Sie die Folientasche mittig in die vordere Öffnung (4) des Gerätes ein. Achten Sie darauf, dass das versiegelte Ende (siehe Abb. 2) zuerst eingeführt wird.
- Das Dokument wird auf der Rückseite (1) wieder ausgegeben.
- Wenn das Dokument nicht vollständig laminiert wurde, wiederholen Sie die ersten Schritte.
- Um den Laminiervorgang zu unterbrechen (z.B. schiefer Einzug) betätigen Sie die Taste Walzenentriegelung (2) und korrigieren Sie die Position der Folie.

4.3 Gerät ausschalten

- Stellen Sie den Ein-/Aus-Schalter (5) auf die Position „OFF“, um das Gerät auszuschalten.
- Beide Status LEDs (6/7) erlöschen.
- Entfernen Sie das Netzkabel aus der Steckdose.
- Lassen Sie das Gerät vollständig abkühlen, bevor Sie es wegräumen oder verstauen.

5. Zubehör

Warnung – Verbrennungsgefahr



- Beachten Sie, dass die Schneidwerkzeuge nur für das Schneiden von Papier und laminierten Dokumenten konzipiert wurden.
- Achten Sie bei der Verwendung darauf, nicht in den Schneidbereich zu fassen.
- Halten Sie Kinder von den Schneidwerkzeugen fern.

5.1 Bedienung des Schneidlineals

- Dieses Set enthält ein Schneidlineal (8), mit dem sich Papier sowie Laminierfolien einfach zuschneiden lassen.
- Platzieren Sie das Schneidlineal (8) auf einer ebenen, horizontalen und stabilen Fläche.
- Schieben Sie den Schneidkopf (9) an eine Seite der Führungsschiene.
- Legen Sie das zu schneidende Dokument unter die Führungsschiene (10) und drücken diese nach unten.
- Ziehen Sie den Schneidkopf (9) entlang der Führungsschiene (10) bis zur anderen Seite des Schneidlineals.
- Entfernen Sie das zugeschnittene Material.

5.2 Bedienung des Eckenrunders

- Dieses Set enthält einen Eckenrunder (11), um die Kanten von Papier sowie laminierten Dokumenten abzurunden.
- Platzieren Sie den Eckenrunder (11) auf einer ebenen, horizontalen und stabilen Fläche.
- Legen Sie eine Ecke des zu schneidenden Dokuments in die Öffnung des Eckenrunders.
- Drücken Sie die obere Hälfte des Eckenrunders nach unten.
- Ein praktischer Auffangbehälter (12) sammelt die übrig gebliebenen Reste.

6. Wartung und Pflege

Gefahr – Lebensgefahr durch elektrischen Strom



Ziehen Sie den Netzstecker aus der Steckdose, bevor Sie mit der Reinigung beginnen.

Warnung – Verbrennungsgefahr am Gehäuse



Berühren Sie nicht das Gehäuse.

Warnung – Beschädigung des Gerätes durch Feuchtigkeit



Stellen Sie sicher, dass bei der Reinigung keine Feuchtigkeit in das Gerät eindringt, um eine irreparable Beschädigung des Gerätes zu vermeiden.

Die Walzen des Laminiergerätes müssen regelmäßig von Staub und eventuellen Kleberesten befreit werden. Gehen Sie dazu wie folgt vor:

- Schalten Sie das Gerät - wie in **4.1 Gerät einschalten** beschrieben - ein.
- Warten Sie bis die Status LED Ready (6) dauerhaft grün leuchtet
- Führen Sie ein Stück Papier mittig in die vordere Öffnung (4) ein.
- Wiederholen Sie den Vorgang, wenn sich sehr viel Schmutz auf dem Papier befindet.
- Reinigen Sie das Gerät von außen mit einem leicht feuchten Tuch.

7. Fehlerbehebung

Fehler	Mögliche Ursache	Behebung
Die Power LED (7) leuchtet nicht dauerhaft rot auf.	Ein-/Aus-Schalter (5) steht auf Position „OFF“.	Stellen Sie den Ein-/Aus-Schalter (5) auf Position „ON“.
	Netzleitung (3) nicht korrekt angeschlossen.	Stellen Sie sicher, dass der Netzstecker in der Steckdose steckt.
	Steckdose liefert keine Spannung.	Überprüfen Sie die Haussicherungen.
	Gerät defekt.	Benachrichtigen Sie den Kundendienst.
Taschen werden nicht richtig laminiert.	Die erforderliche Temperatur ist noch nicht erreicht worden.	Warten Sie bis die Status LED Ready (6) dauerhaft grün leuchtet.

8. Technische Daten

Eingangsspannung	220-240 V~
Netzfrequenz	50 Hz
Abmessungen (B x H x T)	33 x 6 x 10,6 cm
maximale Laminierbreite	230 mm
maximale Laminierdicke	0,6 mm
maximale Taschendicke	125µ
maximale Aufzeitzeit	3–4 Minuten
maximale Geschwindigkeit	230 mm/Minute
Anzahl Heizrollen	2

9. Haftungsausschluss

Alle in dieser Bedienungsanleitung enthaltenen technischen Informationen, Daten und Hinweise für die Bedienung, entsprechen dem letzten Stand bei Drucklegung und erfolgen unter Berücksichtigung unserer bisherigen Erfahrungen und Erkenntnisse nach bestem Wissen.

Die Hama GmbH & Co KG übernimmt keinerlei Haftung oder Gewährleistung für Schäden, die aus unsachgemäßer Installation, Montage und unsachgemäßem Gebrauch des Produktes oder einer Nichtbeachtung der Bedienungsanleitung und/oder der Sicherheitshinweise resultieren.

Constitution de la machine

1. Sortie de la plastifieuse (dos)
2. Déverrouillage des rouleaux (dos)
3. Câble de raccordement
4. Entrée de la plastifieuse
5. Interrupteur marche/arrêt
6. Voyant d'état LED Ready (prêt)
7. Voyant d'état LED Power (marche)
8. Règle de coupe
9. Tête de coupe
10. Rails de guidage
11. Arrondisseur d'angles
12. Réservoir collecteur

1. Introduction

1.1 Préambule

Nous vous remercions d'avoir choisi un produit Hama !
Veuillez prendre le temps de lire l'ensemble des remarques et consignes suivantes. Veuillez conserver ce mode d'emploi à portée de main afin de pouvoir le consulter en cas de besoin. Transmettez-le au nouveau propriétaire avec l'appareil le cas échéant.

Remarque : importance du mode d'emploi

Le non-respect du présent mode d'emploi lors de l'utilisation du produit s'apparente à une erreur d'utilisation ou à une utilisation abusive et n'est pas autorisé !

1.2 Explication des symboles d'avertissement et des remarques

Risque d'électrocution

Ce symbole indique un risque de contact avec des parties non isolées du produit susceptibles de conduire un courant électrique capable de provoquer une électrocution.

Avertissement

Ce symbole est utilisé pour indiquer des consignes de sécurité ou pour attirer votre attention sur des dangers et risques particuliers.

Remarque

Ce symbole est utilisé pour indiquer des informations supplémentaires ou des remarques importantes.

1.3 Contenu de l'emballage

- Plastifieuse "Basic DIN A4/230"
- 20 feuilles pour plastification (5 DIN A4, 5 DIN A5, 5 DIN A6, 5 cartes de visite)
- Règle de coupe
- Arrondisseur d'angles
- Le présent mode d'emploi

2. Sécurité

2.1 Utilisation conforme

- Ce produit est destiné à un usage domestique non commercial.
- Ce produit n'est pas conçu pour être utilisé en fonctionnement continu.
- L'emploi du produit est exclusivement réservé à sa fonction prévue.
- Le produit est exclusivement prévu pour une utilisation à l'intérieur d'un bâtiment.
- Protégez le produit de toute saleté, humidité, surchauffe et utilisez-le uniquement dans des locaux secs.
- N'utilisez pas le produit à proximité immédiate d'un chauffage, d'autres sources de chaleur ou à la lumière directe du soleil.
- N'utilisez pas l'appareil dans un environnement humide et évitez les projections d'eau.
- N'utilisez pas le produit en dehors des limites de puissance indiquées dans les caractéristiques techniques.
- N'utilisez pas le produit dans des zones où les produits électroniques ne sont pas autorisés.
- Protégez le produit des secousses violentes et évitez tout choc ou toute chute.
- Ce produit n'est pas destiné à être utilisé par des personnes (y compris des enfants) aux capacités physiques, mentales ou motrices réduites ou dont l'expérience et le savoir présentent des lacunes, à moins que ces personnes ne soient surveillées par une personne compétente en matière de sécurité ou qu'elles aient reçu des instructions sur la manière d'utiliser ce produit.
- Cet appareil, comme tout appareil électrique, doit être gardé hors de portée des enfants !

- Tenez les emballages d'appareils hors de portée des enfants, risque d'étouffement.
- Recyclez les matériaux d'emballage conformément aux prescriptions locales en vigueur.
- N'apportez aucune modification au produit. Des modifications vous feraient perdre vos droits de garantie.
- Utilisez l'article dans des conditions climatiques modérées uniquement.

Remarque

Ce produit est prévu uniquement à usage domestique !

2.2 Consignes de sécurité de base

Assurez que l'environnement de l'appareil est sécurisé en respectant les consignes de sécurité suivantes :

- Avant toute utilisation vérifiez si l'appareil comporte des dommages visibles. Ne mettez pas un appareil endommagé en marche.
- Les personnes qui, en raison de leurs capacités physiques, mentales ou moteur ne peuvent pas utiliser l'appareil en toute sécurité, ne peuvent utiliser l'appareil que sous la surveillance ou la supervision d'une personne responsable.
- Les pièces défectueuses ne doivent être remplacées que par des pièces de rechange d'origine. Seules ces pièces garantissent le respect des exigences en matière de sécurité.
- Protégez l'appareil de l'humidité et de la pénétration de liquides et d'objets. En cas de contact avec un liquide, débranchez immédiatement l'appareil de l'alimentation en électricité.

Avertissement : risque de brûlure au niveau du boîtier

Ne touchez pas le boîtier.

Risque d'électrocution

- Ne tentez pas d'ouvrir le produit en cas de détérioration et cessez de l'utiliser.
- N'utilisez pas le produit lorsque l'adaptateur, le câble de connexion ou le câble d'alimentation sont endommagés.
- Ne tentez pas de réparer le produit vous-même ni d'effectuer des travaux d'entretien. Déléguez tous travaux d'entretien à des techniciens qualifiés.

3. Installation/Mise en place

Avertissement

- Branchez l'appareil uniquement à une prise de courant appropriée. La prise de courant doit être située à proximité de l'appareil et doit être facilement accessible.
- Coupez l'appareil du secteur à l'aide de l'interrupteur - débranchez la prise de courant en cas d'absence d'interrupteur.
- En cas de prises multiples, veillez à ce que les appareils consommateurs branchés ne dépassent pas la puissance absorbée totale admissible.
- Débranchez l'appareil si vous ne l'utilisez pas sur une période prolongée.

Remarque

- Placez le produit sur une surface plane, horizontale, suffisamment solide et résistante à la chaleur.
- Disposez tous les câbles de sorte à ce qu'ils ne représentent aucun danger de trébuchement.
- Ne pliez pas et n'écrasez pas le câble.
- Protégez le câble de raccordement des surfaces chaudes et des arêtes coupantes.
- Pour retirer le câble, tirez directement au niveau de la fiche et non du câble.
- Ce produit doit être utilisé exclusivement sur un réseau d'alimentation tel qu'indiqué sur l'étiquette signalétique.

- Branchez le cordon d'alimentation à une prise de courant conformément installée et facile d'accès.

4. Utilisation et fonctionnement

Remarque

- Réglez généralement la température adéquate pour l'épaisseur de film pour plastification utilisée.
- En cas de plastification de papier épais ou de plusieurs feuilles, il est recommandé d'utiliser un film d'une épaisseur réduite.
- Attendez toujours qu'un processus de plastification soit terminé avant de lancer le suivant.
- Ne laissez pas l'appareil fonctionner pendant plus de deux heures d'affilée.

Remarque



- Attendez environ 15 secondes entre chaque procédé de plastification.
- Les pochettes plastiques de chaque dimension doivent être introduites dans l'ouverture frontale. Veillez à introduire d'abord l'extrémité fermée. (Voir Ill. 2)

4.1 Mise en marche du produit

- Placez l'interrupteur marche/arrêt (5) en position "ON" pour allumer le produit.
- Le voyant d'état LED Power (7) s'allume ensuite de manière fixe en vert.
- L'appareil chauffe à présent automatiquement pour atteindre la température requise pour la plastification des feuilles.

4.2 Plastification à chaud

Avertissement : risque de brûlure au niveau du boîtier



- Ne touchez pas le boîtier.
- Notez que les objets plastifiés sont chauds.
- Laissez l'objet plastifié refroidir sur une surface plane afin d'éviter qu'il ne s'enroule sur lui-même.

Remarque



Pour la plastification à chaud, des **films spéciaux** sont nécessaires. La chaleur permet leur scellement. Celui-ci est permanent et ne peut ensuite plus être défait. Seuls les objets non sensibles à la chaleur peuvent être plastifiés. À partir d'un bord de film d'environ 4 mm, les objets sont presque étanches à l'eau. L'épaisseur du film détermine la résistance/la protection contre le pliage de l'objet.

- La LED Ready (6) s'allume de façon fixe en vert lorsque la température requise est atteinte.
- Placez l'objet à plastifier dans la pochette pour plastification à chaud correspondante.
- Introduisez la pochette en plastique au centre de l'ouverture frontale (4) de l'appareil. Veillez à ce que l'extrémité fermée soit d'abord introduite (voir Ill. 2).
- Le document ressort au dos (1) de l'appareil.
- Lorsque le document n'a pas été complètement plastifié, répétez les premières étapes.
- Afin d'interrompre le processus de plastification (par ex. introduction de biens), actionnez la touche de déverrouillage des rouleaux (2) et corrigez la position du film.

4.3 Mise hors tension de l'appareil

- Placez l'interrupteur marche/arrêt (5) en position "OFF" pour éteindre le produit.
- Les deux LED d'état (6/7) s'éteignent.
- Retirez le cordon d'alimentation de la prise électrique.
- Laissez l'appareil complètement refroidir avant de le ranger ou de le stocker.

5. Accessoires

Avertissement : risque de brûlure



- Notez que les outils de découpe n'ont été conçus que pour la découpe du papier et des documents plastifiés.
- Lors de l'utilisation, veillez à ne pas toucher la zone de découpe.
- Maintenez les enfants à distance des outils de découpe.

5.1 Utilisation de la règle de coupe

- Cet ensemble comprend une règle de coupe (8) qui permet de découper facilement du papier et des feuilles plastifiées.
- Placez la règle de coupe (8) sur une surface plane, horizontale et solide.
- Faites glisser la tête de coupe (9) d'un côté des rails de guidage.
- Placez le document à découper sous les rails de guidage (10) et appuyez sur ceux-ci.
- Tirez la tête de coupe (9) le long des rails de guidage (10) jusqu'à l'autre côté de la règle de coupe.
- Retirez la matière découpée.

5.2 Utilisation de l'arrondisseur d'angles

- Cet ensemble comprend un arrondisseur d'angles (11) qui permet d'arrondir les bords de papiers et de documents plastifiés.
- Placez la règle de coupe (11) sur une surface plane, horizontale et solide.
- Placez un coin du document à couper dans l'ouverture de l'arrondisseur d'angles.
- Appuyez sur la moitié supérieure de l'arrondisseur d'angles.
- Un réservoir collecteur pratique (12) permet de collecter les restes.

6. Soins et entretien

Danger : danger de mort en raison de l'alimentation électrique



Débranchez la prise électrique avant de commencer le nettoyage.

Avertissement : risque de brûlure au niveau du boîtier



Ne touchez pas le boîtier.

Avertissement : l'humidité risque d'endommager l'appareil



Veillez à ce qu'aucun liquide ne pénètre dans l'appareil lors du nettoyage afin d'éviter un endommagement irréversible de l'appareil.

Les rouleaux de la plastifieuse doivent régulièrement être dépollués et les restes d'adhésif doivent éventuellement être éliminés. Pour cela, procédez comme suit :

- Mettez l'appareil en marche, ainsi qu'il est décrit dans **4.1 Mise en marche du produit**.
- Attendez que le voyant d'état LED Ready (6) soit allumé de façon fixe en vert.
- Introduisez un morceau de papier au centre de l'ouverture frontale (4).
- Répétez le procédé lors le papier est très sale.
- Nettoyez l'appareil de l'extérieur avec un chiffon légèrement humide.

7. Dépannage

Erreur	Cause possible	Solution
La LED Power (7) s'allume en rouge par intermittence.	L'interrupteur marche/arrêt (5) est en position "OFF".	Faites glisser l'interrupteur marche/arrêt (5) en position "ON".
	Le câble d'alimentation (3) n'est pas correctement branché.	Assurez-vous que la fiche secteur est bien insérée dans la prise secteur.
	La prise secteur ne délivre aucune tension.	Vérifiez les fusibles de la maison.
	Appareil défectueux.	Contactez le service clientèle.
Les pochettes ne sont pas correctement plastifiées.	La température requise n'est pas atteinte.	Attendez que le voyant d'état LED Ready (6) soit allumé de façon fixe en vert.

8. Caractéristiques techniques

Tension d'entrée	220 - 240 V~
Fréquence du réseau	50 Hz
Dimensions (B x H x T)	33 x 6 x 10,6 cm
Largeur de plastification maximale	230 mm
Épaisseur de plastification maximale	0,6 mm
Épaisseur de pochette maximale	125 µ
Durée de chauffe maximale	3 à 4 minutes
Vitesse maximale	230 mm/Minute
Nombre de rouleaux chauffants	2

9. Exclusion de garantie

Toutes les informations techniques contenues dans ce mode d'emploi, les données et instructions d'utilisation, correspondent à l'état actuel de la technique au moment de l'impression et sont données selon les meilleures expériences et connaissances disponibles en toute bonne foi.

La société Hama GmbH & Co KG décline toute responsabilité en cas de dommages provoqués par une installation, un montage ou une utilisation non conformes du produit ou encore provoqués par le non-respect des consignes du mode d'emploi et/ou des consignes de sécurité.

Estructura de la máquina

1. Salida de láminas (parte trasera)
2. Desbloqueo del rodillo (parte trasera)
3. Cable de conexión
4. Entrada de láminas
5. Botón de encendido/apagado
6. LED de estado Ready
7. LED de estado Power
8. Regla de corte
9. Cabezal de corte
10. Riel guía
11. Redondeador de esquinas
12. Colector

1. Introducción

1.1 Preámbulo

Le agradecemos que se haya decidido por un producto de Hama. Tómeselo tiempo y lea primero las siguientes instrucciones e indicaciones. Después, guarde estas instrucciones de manejo en un lugar seguro para poder consultarlas cuando sea necesario. Si vende el aparato, entregue estas instrucciones de manejo al nuevo propietario.

Nota: importancia del manual de instrucciones

La inobservancia del presente manual de instrucciones al utilizar el producto se considera un uso indebido o erróneo y, como tal, es inadmisibles.

1.2 Explicación de los símbolos de aviso y de las indicaciones

Peligro de sufrir una descarga eléctrica

Este símbolo hace referencia al peligro de contacto con partes no aisladas del producto que pueden conducir una tensión peligrosa de una intensidad tal que puede provocar una descarga eléctrica.

Aviso

Se utiliza para identificar indicaciones de seguridad o para llamar la atención sobre peligros y riesgos especiales.

Nota

Se utiliza para indicar información adicional o indicaciones importantes.

1.3 Contenido del paquete

- Plastificadora "Basic DIN A4 / 230"
- 20 láminas (5 x DIN A4, 5 x DIN A5, 5 x DIN A6, 5 x tarjetas de visita)
- Regla de corte
- Redondeador de esquinas
- Este manual de instrucciones

2. Seguridad

2.1 Uso previsto

- El producto está destinado al uso privado, no comercial.
- No utilice el producto en funcionamiento continuo, ya que no está diseñado para ello.
- Utilice el producto exclusivamente para el fin previsto.
- Este producto solo está previsto para usarlo en el interior de edificios.
- Proteja el producto de la suciedad, la humedad y el sobrecalentamiento y utilícelo solo en espacios secos.
- No utilice el producto junto a sistemas de calefacción, otras fuentes de calor ni expuesto a la luz solar directa.
- No utilice el producto en entornos húmedos y evite el contacto con las salpicaduras de agua.
- No utilice el producto fuera de los límites de potencia indicados en los datos técnicos.
- No utilice el producto en áreas donde no se permitan aparatos electrónicos.
- No deje caer el producto ni lo someta a sacudidas fuertes.
- Este producto no es adecuado para ser usado por personas —inclusive niños— con capacidades físicas, sensoriales o intelectuales limitadas o con falta de experiencia y conocimientos a no ser que sean supervisadas por la persona responsable de su seguridad o que hayan recibido instrucciones suyas sobre cómo se utiliza el producto.
- Este producto, como todos los productos eléctricos, no debe estar en manos de los niños.
- Mantenga el material de embalaje fuera del alcance de los niños, ya que existe peligro de asfixia.

- Deseche el material de embalaje de conformidad con las normativas locales vigentes en materia de eliminación de desechos.
- No realice cambios en el producto. Esto conllevaría la pérdida de todos los derechos de la garantía.
- Use el artículo únicamente cuando las condiciones climáticas sean moderadas.

Nota

¡El producto está previsto únicamente para cantidades que sean habituales en el ámbito doméstico!

2.2 Instrucciones básicas de seguridad

Tenga en cuenta las siguientes instrucciones de seguridad para manejar el aparato con seguridad:

- Antes de usarlo, compruebe si el aparato presenta daños externos visibles. No ponga en funcionamiento el aparato si está dañado.
- Las personas que no puedan manejar el aparato con seguridad por motivo de sus capacidades físicas, intelectuales o motoras solo podrán hacerlo bajo la supervisión o siguiendo las instrucciones de una persona responsable.
- Solo se permite sustituir los componentes defectuosos con piezas de recambio originales, puesto que solo estas pueden garantizar que cumplen con los correspondientes requisitos de seguridad.
- Proteja el aparato de la humedad y la penetración de líquidos u objetos. Si se produce un contacto con líquido, desenchufe inmediatamente el aparato del suministro eléctrico.

Advertencia - Riesgo de quemaduras en la carcasa

No toque la carcasa.

Peligro de sufrir una descarga eléctrica

- No abra el producto ni siga utilizándolo en caso de presentar daños.
- No utilice el producto si el adaptador de corriente alterna, el cable adaptador o el cable de alimentación están dañados.
- No intente mantener ni reparar el producto por cuenta propia. Encomiende cualquier trabajo de mantenimiento al personal especializado competente.

3. Instalación y montaje

Aviso

- Utilice el producto solo conectado a una toma de corriente autorizada. La toma de corriente debe estar colocada cerca del producto; asimismo, debe ser fácilmente accesible.
- Desconecte el producto de la red eléctrica mediante el interruptor de encendido y apagado (de no existir este, desenchufe el cable de alimentación de la toma de corriente).
- Si dispone de tomas de corriente múltiples, asegúrese de que los aparatos eléctricos conectados no sobrepasen el consumo total de potencia admisible.
- Desconecte el producto de la red si no va a utilizarlo durante un tiempo prolongado.

Nota

- Coloque el producto en una superficie plana, horizontal, suficientemente estable y resistente al calor.
- Coloque todos los cables de tal manera que se impida tropezar con ellos.
- No pliegue ni aplaste el cable.
- Proteja el cable de conexión frente a superficies calientes y bordes afilados.
- Para sacar el cable, tire directamente de la clavija y nunca del cable.
- El producto solo debe utilizarse conectado a una red de suministro eléctrico, tal y como se indica en la placa de características.

- Conecte el cable de corriente con una toma de corriente correctamente instalada y fácilmente accesible.

4. Manejo y funcionamiento

Nota

- Ajuste siempre la temperatura correcta para el grosor de la lámina que va a usar.
- Cuando se plastifican papeles más gruesos o varias páginas, se recomienda utilizar una lámina de menor grosor.
- Espere siempre a que haya terminado el proceso de plastificación en marcha antes de empezar con el siguiente.
- No deje que el aparato funcione continuamente más de dos horas seguidas.

Nota



- Espere aproximadamente 15 segundos entre plastificaciones.
- Las fundas de plástico, cualquiera que sea su tamaño, deben introducirse en el centro de la abertura delantera. Asegúrese de que el extremo sellado se inserta primero. (ver Fig. 2)

4.1 Encendido del aparato

- Coloque el interruptor de encendido/apagado (5) en la posición "ON" para encender el aparato.
- El LED Power (7) se ilumina en rojo permanentemente.
- El dispositivo se calienta automáticamente hasta la temperatura necesaria para plastificar las láminas.

4.2 Plastificación en caliente

Advertencia - Riesgo de quemaduras en la carcasa



- No toque la carcasa.
- Tenga en cuenta que los objetos plastificados están calientes.
- Coloque el objeto laminado en una superficie plana para que se enfríe y así evitar que se ondule.

Nota



Se requieren **láminas especiales** para la plastificación en caliente. El sellado se realiza mediante calor. Este es permanente y no puede deshacerse. Únicamente pueden plastificarse objetos insensibles al calor. A partir de un borde de lámina de aprox. 4 mm, los objetos son prácticamente impermeables. El grosor de la lámina determina la firmeza/protección frente a dobladuras u ondulaciones del objeto.

- El LED Ready (6) se ilumina en verde permanente cuando se alcanza la temperatura requerida.
- Coloque el objeto a plastificar en una funda de lámina adecuada para la plastificación en caliente.
- Coloque la funda de plástico en el centro de la abertura delantera (4) del aparato. Asegúrese de que el extremo sellado (ver Fig.2) se inserta primero.
- El documento sale de nuevo por la parte trasera (1).
- Si el documento no queda completamente plastificado, repita los primeros pasos.
- Para interrumpir el proceso de plastificación (por ejemplo, si se ha introducido la lámina torcida), pulse el botón de desbloqueo del rodillo (2) y corrija la posición de la lámina.

4.3 Apagado del aparato

- Coloque el interruptor de encendido/apagado (5) en la posición "OFF" para apagar el aparato.
- Ambos LED de estado (6/7) se apagarán.
- Extraiga del enchufe el cable de alimentación.
- Deje que el aparato se enfríe completamente antes de guardarlo o almacenarlo.

5. Accesorios

Advertencia - Riesgo de quemaduras



- Tenga en cuenta que las herramientas de corte están diseñadas únicamente para cortar papel y documentos plastificados.
- Durante el uso, tenga cuidado de no introducir la mano en la zona de corte.
- Mantenga a los niños alejados de las herramientas de corte.

5.1 Funcionamiento de la regla de corte

- Este set incluye una regla de corte (8) para cortar fácilmente el papel y las láminas para plastificar.
- Coloque la regla de corte (8) en una superficie plana, horizontal y estable.
- Deslice el cabezal de corte (9) a un lado del carril guía.
- Coloque el documento que desee cortar por debajo del carril guía (10) y presiónelo hacia abajo.
- Tire del cabezal de corte (9) a lo largo del carril guía (10) hacia el otro lado de la regla de corte.
- Retire el material cortado.

5.2 Funcionamiento del redondeador de esquinas

- Este set cuenta con un redondeador de esquinas (11) para redondear las esquinas del papel y de los documentos plastificados.
- Coloque el redondeador de esquinas (11) en una superficie plana, horizontal y estable.
- Coloque una esquina del documento que desee cortar en la abertura del redondeador de esquinas.
- Presione la mitad superior del redondeador de esquinas.
- Un práctico colector (12) recoge los restos.

6. Mantenimiento y cuidado

Peligro: peligro de muerte por corriente eléctrica



Desconecte el enchufe de la toma de corriente antes de empezar a limpiar.

Advertencia - Riesgo de quemaduras en la carcasa



No toque la carcasa.

Aviso: daño en el aparato provocado por la humedad



Al limpiar, asegúrese de que no entre humedad en el aparato para evitar que este sufra un daño irreparable.

Los rodillos de la plastificadora deben limpiarse regularmente de polvo y de cualquier residuo de adhesivo. Proceda para ello del siguiente modo:

- Encienda el aparato como se describe en el apartado **4.1 Encendido del aparato**.
- Espere hasta que el LED de estado Ready (6) se encienda en verde de forma continua.
- Inserte el papel en el centro de la abertura delantera (4).
- Repita el procedimiento si se observa suciedad en el papel.
- Limpie el exterior del aparato con un paño ligeramente húmedo.

7. Solución de errores

Error	Posible causa	Solución
El LED Power (7) no se ilumina en rojo permanentemente.	El interruptor de encendido y apagado (5) está en la posición "OFF".	Coloque el interruptor de encendido/apagado (5) en la posición "ON".
	El cable de la red (3) no está conectado correctamente.	Asegúrese de que el enchufe pueda insertarse en la toma de corriente.
	La toma de corriente no suministra tensión.	Compruebe los fusibles domésticos.
	El aparato está defectuoso.	Informe al servicio de atención al cliente.
Las fundas no se plastifican correctamente.	Aún no se ha alcanzado la temperatura requerida.	Espere hasta que el LED de estado Ready (6) se encienda en verde de forma continua.

8. Datos técnicos

Tensión de entrada	220-240 V~
Frecuencia de red	50 Hz
Dimensiones (ancho x alto x profundidad)	33 x 6 x 10,6 cm
ancho máximo de lámina	230 mm
grosor máximo de lámina	0,6 mm
espesor máximo de la funda	125µ
tiempo máximo de calentamiento	3–4 minutos
velocidad máxima	230 mm/minuto
Número de rodillos calentadores	2

9. Exclusión de responsabilidad

Toda información técnica, datos e instrucciones de manejo recogidos en el presente manual de instrucciones se corresponden con la última versión actualizada en el momento de su impresión y se han plasmado a nuestro leal saber y entender conforme a nuestra experiencia y conocimientos acumulados hasta el momento.

La empresa Hama GmbH & Co KG no se responsabiliza ni concede garantía alguna por los daños que se deriven de una instalación, montaje o manejo incorrectos del producto o por la inobservancia de las instrucciones de uso o de las indicaciones de seguridad.

Machineopbouw

1. Laminaat-uitvoer (achterkant)
2. Rolontgrendeling (achterkant)
3. Aansluitkabel
4. Laminaat-invoer
5. Aan/uit-schakelaar
6. Status-led Ready
7. Status-led Power
8. Snijlijnaal
9. Snijkop
10. Geleidersrail
11. Hoekronder
12. Opvangbak

1. Inleiding

1.1 Voorwoord

Hartelijk dank dat u voor een product van Hama hebt gekozen. Neem de tijd om de volgende aanwijzingen en instructies volledig door te lezen. Berg deze gebruiksaanwijzing vervolgens op een goede plek op zodat u hem als naslagwerk kunt gebruiken. Mocht u het toestel verkopen, geeft u dan ook deze gebruiksaanwijzing aan de nieuwe eigenaar.

Aanwijzing – Betekenis van de gebruiksaanwijzing

Het niet-naleven van de gebruiksaanwijzing bij gebruik van het product leidt tot verkeerd of oneigenlijk gebruik en is niet toegestaan!

1.2 Verklaring van waarschuwingssymbolen en instructies

Gevaar voor een elektrische schok

Dit symbool duidt op gevaar bij aanraking van niet-geïsoleerde onderdelen van het product, welke mogelijk onder een zodanig gevaarlijke spanning staan, dat het gevaar voor een elektrische schok aanwezig is.

Waarschuwing

Wordt gebruikt om veiligheidsinstructies te markeren of om op bijzondere gevaren en risico's te attenderen.

Aanwijzing

Wordt gebruikt om extra informatie of belangrijke aanwijzingen te markeren.

1.3 Inhoud van de verpakking

- Lamineerapparaat "Basic DIN A4 / 230"
- 20 lamineerfolies (5 x DIN A4, 5 x DIN A5, 5 x DIN A6, 5 x visitekaartjes)
- Snijlijnaal
- Hoekronder
- Deze gebruiksaanwijzing

2. Veiligheid

2.1 Beoogd gebruik

- Het product is bedoeld voor privé-, niet-zakelijk gebruik.
- Gebruik het product niet in continu bedrijf, het is niet daarop berekend.
- Gebruik het product alleen voor het beoogde doel.
- Het product is alleen bedoeld voor gebruik binnenshuis.
- Bescherm het product tegen vuil, vocht en oververhitting en gebruik het alleen in droge ruimtes.
- Gebruik het product niet in de onmiddellijke nabijheid van de verwarming, andere warmtebronnen of in direct zonlicht.
- Gebruik het product niet in een vochtige omgeving en vermijd spatwater.
- Gebruik het product niet buiten de in de technische gegevens vermelde vermogensgrenzen.
- Gebruik het product niet op plaatsen waar elektronische producten niet zijn toegestaan.
- Laat het product niet vallen en stel het niet bloot aan zware schokken of stoten.
- Dit product is niet daarvoor bestemd, door personen, inclusief kinderen met beperkte fysieke, sensorische of geestelijke capaciteiten of met gebrek aan ervaring of met gebrek aan kennis te worden gebruikt, behoudens, als zij door een voor hun verantwoordelijke persoon onder toezicht staan of door deze verantwoordelijke persoon werden geïnstrueerd, hoe het product dient te worden gebruikt.
- Dit product dient, zoals alle elektrische producten, buiten het bereik van kinderen te worden gehouden!

- Het verpakkingsmateriaal mag absoluut niet in handen van kinderen komen in verband met verstikkingsgevaar.
- Voer het verpakkingsmateriaal direct en overeenkomstig de lokaal geldende afvoervorschriften af.
- Verander niets aan het product. Daardoor vervalt elke aanspraak op garantie.
- Gebruik het artikel alleen in gematigde klimatologische omstandigheden.

Aanwijzing

Het product is alleen bedoeld voor huishoudelijk gebruik!

2.2 Fundamentele veiligheidsinstructies

Neem voor een veilige omgang met het apparaat de volgende veiligheidsinstructies in acht:

- Controleer het apparaat vóór gebruik op zichtbare externe schade. Gebruik het apparaat niet indien het beschadigd is.
- Personen die vanwege hun fysieke, mentale of motorische vaardigheden het apparaat niet veilig kunnen bedienen, mogen het apparaat alleen gebruiken onder toezicht of instructie van een verantwoordelijke persoon.
- Defecte onderdelen mogen alleen worden vervangen door originele reserveonderdelen. Alleen deze onderdelen zorgen ervoor dat er aan de veiligheidsseisen wordt voldaan.
- Bescherm het apparaat tegen vocht en het binnenvallen van vloeistoffen of voorwerpen. Koppel het apparaat bij contact met vloeistof onmiddellijk los van de voeding.

Waarschuwing - risico op brandwonden aan de behuizing

Raak de behuizing niet aan.

Gevaar voor een elektrische schok

- Open het product niet en gebruik het niet meer bij beschadigingen.
- Gebruik het product niet indien de adapter, de adapterkabel of de voedingskabel is beschadigd.
- Probeer het product niet zelf te onderhouden of te repareren. Laat onderhouds- en reparatiewerkzaamheden door vakpersoneel uitvoeren.

3. Installatie/opbouw

Waarschuwing

- Sluit het product alleen aan op een daarvoor geschikt en intact stopcontact. Het stopcontact moet in de buurt van het product zijn aangebracht en goed bereikbaar zijn.
- Het product met behulp van de schakelaar in/uit van het net scheiden - indien er geen schakelaar is, trekt u de voedingskabel aan de stekker uit het stopcontact.
- Let erop dat bij meerevolutie stopcontacten de aangesloten verbruikers niet het toegestane totale opgenomen vermogen overschrijden.
- Als u het product gedurende langere tijd niet gebruikt, haal dan de stekker uit het stopcontact.

Aanwijzing

- Plaats het product op een vlak, horizontaal, voldoende stabiel en hittebestendig oppervlak.
- Leg alle kabels zodanig dat ze geen struikelgevaar opleveren.
- Knik of klem de kabel niet.
- Bescherm de aansluitkabel tegen hete oppervlakken en scherpe randen.
- Trek, voor het loskoppelen van de kabel, direct aan de stekker en nooit aan de kabel.
- Het product mag alleen op een lichtnet zoals aangeduid op het typeplaatje worden gebruikt.
- Sluit de voedingskabel aan op een veilig en eenvoudig bereikbaar stopcontact.

4. Bediening en gebruik

Aanwijzing

- Stel altijd de juiste temperatuur in voor de dikte van de gebruikte lamineerfolie.
- Bij het lamineren van dikker papier of meerdere pagina's is het aan te raden om een dunner folie te gebruiken.
- Wacht altijd totdat de lamineerprocedure is voltooid voordat u de volgende start.
- Laat het apparaat niet langer dan twee uur achter elkaar werken.
- Wacht ongeveer 15 seconden tussen twee lamineerprocedures.

Aanwijzing



- Foliehoesjes van alle maten moeten in het midden van de opening aan de voorkant worden geplaatst. Zorg ervoor dat het verzegelde uiteinde als eerste naar binnen gaat. (zie afb. 2)

4.1 Apparaat inschakelen

- Zet de aan/uit-schakelaar (5) op "ON" om het apparaat in te schakelen.
- De status-led POWER (7) brandt nu permanent rood.
- Het apparaat warmt nu automatisch op tot de temperatuur voor het lamineren van folies.

4.2 Warm lamineren

Waarschuwing - risico op brandwonden aan de behuizing



- Raak de behuizing niet aan.
- Houid er rekening mee dat gelamineerde objecten heet zijn.
- Plaats het gelamineerde object op een plat oppervlak om het te laten afkoelen om oprollen of krullen te voorkomen.

Aanwijzing



Voor warm lamineren is **speciale folie** vereist. De afdichting gebeurt door middel van warmte. Deze afdichting is permanent en kan niet meer worden losgemaakt. Er mogen alleen objecten worden gelamineerd die ongevoelig zijn voor warmte. Vanaf een folierand van ca. 4 mm worden de objecten nagenoeg waterdicht beschermd. De dikte van de folie bepaalt de sterkte en de knikbescherming van het object.

- De Ready-led (6) brandt permanent groen zodra de gewenste temperatuur is bereikt.
- Plaats het te lamineren object in de geschikte warme laminierhoes.
- Plaats de foliehoes in het midden van de opening aan de voorkant (4) van het apparaat. Zorg ervoor dat het verzegelde uiteinde (zie afb. 2) als eerste naar binnen gaat.
- Het document wordt aan de achterkant weer uitgeworpen (1).
- Herhaal de eerste stappen als het document niet volledig is gelamineerd.
- Om het laminatieproces te onderbreken (bijv. bij scheune invoer), drukt u op de knop rolontgrendeling (2) en corrigeert u de positie van de folie.

4.3 Apparaat uitschakelen

- Zet de aan/uit-schakelaar (5) op "OFF" om het apparaat uit te schakelen.
- Beide status-leds (6/7) doven.
- Haal de stekker uit het stopcontact.
- Laat het apparaat volledig afkoelen voordat u het wegzet of opbergt.

5. Toebehoren

Waarschuwing – Gevaar voor brandwonden



- Houid er rekening mee dat de snijgereedschappen alleen zijn ontworpen voor het snijden van papier en gelamineerde documenten.
- Pas op dat u tijdens het gebruik uw hand niet in het snijgedeelte steekt.
- Houd kinderen uit de buurt van het snijgereedschap.

5.1 Bediening van de snijijnaal

- Deze set bevat een snijijnaal (8) waarmee zowel papier als laminatiefolies gemakkelijk op maat kunnen worden gesneden.
- Plaats de snijijnaal (8) op een vlak, horizontaal en stabiel oppervlak.
- Schuif de snijkop (9) naar een kant van de geleidingsrail.
- Leg het te snijden document onder de geleidingsrail (10) en druk deze vervolgens naar beneden.
- Trek de snijkop (9) nu langs de geleidingsrail (10) naar de andere kant van de snijijnaal.
- Verwijder het afgesneden materiaal.

5.2 Bediening van de hoekronder

- Deze set bevat een hoekronder (11) om de randen van papier en gelamineerde documenten af te ronden.
- Plaats de hoekronder (11) op een vlak, horizontaal en stabiel oppervlak.
- Plaats een hoek van het te snijden document in de opening van de hoekronder.
- Druk de bovenste helft van de hoekronder naar beneden.
- Een praktische opvangbak (12) verzamelt de resten.

6. Onderhoud en verzorging

Gevaar – Levensgevaar door elektrische stroom



Trek de stekker uit het stopcontact voordat u met de reiniging begint.

Waarschuwing - risico op brandwonden aan de behuizing



Raak de behuizing niet aan.

Waarschuwing – Schade aan het apparaat door vocht



Zorg ervoor dat er bij het schoonmaken geen vocht in het apparaat kan dringen om onherstelbare schade aan het apparaat te voorkomen.

De rollen van de laminatiemachine moeten regelmatig van stof en eventuele lijmresten worden ontdaan. Ga hiervoor als volgt te werk:

- Schakel het apparaat - zoals in **4.1 Apparaat inschakelen** beschreven - in.
- Wacht tot de status-led Ready (6) permanent groen brandt.
- Plaats een stuk papier in het midden van de opening aan de voorkant (4).
- Herhaal deze procedure als er veel vuil op het papier zit.
- Reinig de buitenkant van het apparaat met een licht vochtige doek.

7. Storingen verhelpen

Storing	Mogelijke oorzaak	Oplossing
De power-led (7) brandt niet permanent rood.	Aan/uit-schakelaar (5) staat op "OFF".	Zet de aan/uit-schakelaar (5) op "ON".
	De aansluitkabel (3) is niet correct aangesloten.	Controleer de stekker in het stopcontact zit.
	Het stopcontact heeft geen spanning.	Controleer de huiszekerings.
	Apparaat defect.	Neem contact op met de klantenservice.
Hoesjes worden niet goed gelamineerd.	De vereiste temperatuur is nog niet bereikt.	Wacht tot de status-led Ready (6) permanent groen brandt.

8. Technische gegevens

Ingangsspanning	220-240 V~
Frequentie	50 Hz
Afmetingen (B x H x D)	33 x 6 x 10,6 cm
Maximale laminatiebreedte	230 mm
Maximale laminatiedikte	0,6 mm
Maximale dikte van hoesje	125µ
Maximale opwarmtijd	3–4 minuten
Maximale snelheid	230 mm/minuut
Aantal verwarmingsrollen	2

9. Uitsluiting aansprakelijkheid

Alle technische informatie, gegevens en instructies voor de bediening in deze gebruiksaanwijzing zijn up-to-date op het moment van ter perse gaan en gebaseerd op onze eerdere ervaring en kennis voor zover ons bekend.

Hama GmbH & Co KG is niet aansprakelijk voor en verleent geen garantie op schade die het gevolg is van ondeskundige installatie, montage en ondeskundig gebruik van het product of het niet in acht nemen van de handleiding en/of veiligheidsinstructies.

Struttura della macchina

1. Uscita del documento plastificato (lato posteriore)
2. Tasto di sblocco del rullo (lato posteriore)
3. Cavo di alimentazione
4. Ingresso del documento da plastificare
5. Interruttore On/Off
6. LED di stato Ready
7. LED di stato Power
8. Taglierina
9. Testina di taglio
10. Binario di guida
11. Arrotonda angoli
12. Contenitore di raccolta

1. Introduzione

1.1 Prefazione

Grazie per avere acquistato un prodotto Hamal!
Prima di iniziare a utilizzare il prodotto, si prega di prendersi il tempo necessario per leggere le istruzioni e le informazioni descritte di seguito. Custodire quindi il presente libretto in un luogo sicuro e consultarlo qualora si renda necessario. In caso di cessione dell'apparecchio, consegnare anche il presente libretto al nuovo proprietario.

Nota – Importanza delle istruzioni d'uso

La mancata osservanza delle istruzioni d'uso equivale a un utilizzo errato o non conforme del prodotto per cui non è ammessa!

1.2 Spiegazione dei simboli di avvertenza e delle istruzioni

Pericolo di scarica elettrica

Questo simbolo indica la presenza di pericoli dovuti al contatto con parti del prodotto sotto tensione, di entità tale da comportare il rischio di scarica elettrica.

Attenzione

Contraddistingue le istruzioni di sicurezza o richiama l'attenzione su particolari rischi e pericoli.

Nota

Contraddistingue informazioni supplementari o indicazioni importanti.

1.3 Contenuto della confezione

- Plasticatrice "Basic DIN A4 / 230"
- 20 pellicole (5 x DIN A4, 5 x DIN A5, 5 x DIN A6, 5 x biglietti da visita)
- Taglierina
- Arrotonda angoli
- Il presente libretto di istruzioni

2. Sicurezza

2.1 Uso conforme alla destinazione

- Il prodotto è previsto per uso personale, non commerciale.
- Non utilizzare il prodotto a ciclo continuo poiché non è predisposto al riguardo.
- Utilizzare il prodotto soltanto per gli scopi previsti.
- Il prodotto è previsto per l'uso in ambienti chiusi.
- Proteggere il prodotto dallo sporco, dall'umidità e dal surriscaldamento e utilizzarlo solo in ambienti asciutti.
- Non collocare il prodotto nelle immediate vicinanze del riscaldamento, di fonti di calore o alla luce diretta del sole.
- Non utilizzare il prodotto in ambienti umidi e proteggerlo dagli spruzzi d'acqua.
- Non utilizzare il prodotto oltre i limiti di potenza indicati nei dati tecnici.
- Non utilizzare il prodotto in ambienti dove non è consentito l'uso di apparecchi elettronici.
- Non far cadere il prodotto e non esporlo a urti.
- Questo prodotto non è destinato all'uso da parte di persone, bambini inclusi, con ridotte capacità fisiche, psichiche, sensoriali, intellettive o non dotate della necessaria esperienza e conoscenza, a meno che essi non siano sorvegliati o istruiti su un uso corretto da parte di un responsabile addetto alla loro sicurezza.
- Come tutte le apparecchiature elettriche, tenere il prodotto fuori dalla portata dei bambini!
- Tenere l'imballaggio assolutamente fuori dalla portata dei bambini: pericolo di soffocamento.

- Smltare immediatamente il materiale d'imballaggio in conformità alle prescrizioni locali vigenti.
- Non apportare modifiche al prodotto. In tal caso decade ogni diritto di garanzia.
- Utilizzare il prodotto soltanto in condizioni climatiche moderate.

Nota

Il prodotto è previsto per quantitativi domestici!

2.2 Istruzioni di sicurezza di base

Per garantire un uso sicuro dell'apparecchio, attenersi alle seguenti istruzioni di sicurezza:

- Prima dell'uso verificare se l'apparecchio presenta danneggiamenti esterni visibili. Se danneggiato, non mettere in funzione l'apparecchio.
- Questo apparecchio può essere utilizzato da persone con ridotte capacità fisiche, mentali o motorie soltanto sotto la supervisione o la guida da parte di un responsabile.
- Utilizzare soltanto pezzi di ricambio originali. L'uso di pezzi originali garantisce la conformità ai requisiti di sicurezza.
- Proteggere l'apparecchio dall'umidità e dalla penetrazione di sostanze liquide o di oggetti. Disconnettere immediatamente l'apparecchio dalla presa elettrica qualora entri in contatto con sostanze liquide.

Avvertenza – Pericolo di ustione

Non toccare la plasticatrice.

Pericolo di scarica elettrica

- Non aprire il prodotto e cessarne l'utilizzo se presenta danneggiamenti.
- Non utilizzare il prodotto qualora l'adattatore AC, il cavo adattatore o quello di alimentazione siano danneggiati.
- Non effettuare interventi di manutenzione e riparazione sul prodotto di propria iniziativa. Fare eseguire i lavori di riparazione soltanto da operatori specializzati.

3. Installazione/struttura

Attenzione

- Utilizzare il prodotto collegandolo a una presa elettrica conforme. La presa elettrica deve trovarsi nelle vicinanze del prodotto ed essere facilmente accessibile.
- Scollegare il prodotto dalla rete elettrica tramite il pulsante di accensione/spengimento. Se non è disponibile, disconnettere il cavo di alimentazione dalla presa elettrica.
- Se si utilizzano prese multiple, prestare attenzione che le utenze collegate non superino l'assorbimento di potenza totale consentito.
- Scollegare il prodotto dalla rete elettrica in caso di inutilizzo prolungato.

Nota

- Disporre il prodotto su una superficie piana, orizzontale, sufficientemente stabile e resistente al calore.
- Posare tutti i cavi in modo tale che non comportino pericoli di inciampo.
- Non piegare, né schiacciare il cavo.
- Proteggere il cavo di alimentazione da superfici calde e da spigoli vivi.
- Disconnettere il prodotto dalla presa elettrica estraendo direttamente la spina e in nessun caso tirando il cavo.
- Collegare il prodotto soltanto a reti elettriche che presentino le caratteristiche riportate nella targhetta.

- Collegare il cavo di alimentazione a una presa elettrica installata a norma e di facile accesso.

4. Utilizzo e funzionamento

Nota

- Impostare la temperatura prevista per lo spessore della pellicola di plastificazione utilizzata.
- Per plastificare documenti più spessi o più pagine si consiglia l'uso di una pellicola di ridotto spessore.
- Attendere sempre la conclusione del processo di plastificazione in corso prima di procedere con il prossimo.
- Non utilizzare l'apparecchio per un lasso di tempo ininterrotto superiore a due.
- Attendere circa 15 secondi tra due processi di plastificazione.
- Introdurre le buste di plastificazione centralmente nell'apposita apertura anteriore. Inserire il documento dal lato sigillato. (vedere la figura 2)

4.1 Accendere l'apparecchio

- Per accendere l'apparecchio disporre l'interruttore On/Off (5) in posizione "ON".
- Il LED di stato Power (7) si accende a luce rossa fissa.
- L'apparecchio si riscalda automaticamente fino a raggiungere la temperatura di plastificazione.

4.2 Plastificazione a caldo

Avvertenza – Pericolo di ustione

- Non toccare la plastificatrice.
- Si osservi che i documenti plastificati sono caldi.
- Disporre il documento plastificato su una superficie piana per farlo raffreddare ed evitare deformazioni.

Nota

La plastificazione a caldo richiede l'uso di **pellicole speciali**. La sigillatura viene effettuata tramite l'azione del calore. Il risultato dell'operazione è definitivo e quindi irreversibile. Questo metodo è preposto alla sola plastificazione di documenti insensibili al calore. Lasciando un bordo plastificato di 4 mm, i documenti vengono resi pressoché impermeabili. Lo spessore della pellicola determina la resistenza/protezione anti piega del documento.

- Al raggiungimento della temperatura richiesta, il LED Ready (6) si accende a luce verde fissa.
- Disporre il documento nell'apposita busta di plastificazione a caldo.
- Introdurre la busta centralmente nell'apertura frontale (4) dell'apparecchio. Inserire il documento dal lato sigillato (vedere la fig.2).
- Il documento viene emesso dal lato posteriore (1).
- Se il documento non è stato completamente plastificato, ripetere i primi passaggi.
- Per interrompere il processo di plastificazione (ad es. in caso di avanzamento non centrato), premere il tasto di sblocco del rullo (2) e correggere la posizione della pellicola.

4.3 Spegner l'apparecchio

- Per spegnere l'apparecchio disporre l'interruttore On/Off (5) in posizione "OFF".
- Entrambi i LED di stato (6/7) si spengono.
- Scollegare il cavo di alimentazione dalla presa elettrica.
- Riporre l'apparecchio soltanto dopo il suo completo raffreddamento.

5. Accessori

Avvertenza – Pericolo di ustione

- Si osservi che gli utensili di taglio sono concepiti soltanto per tagliare la carta e i documenti plastificati.
- Utilizzare l'apparecchio facendo attenzione a non mettere le mani nell'area di taglio.
- Tenere i bambini lontani dagli utensili di taglio.

5.1 Come si utilizza la taglierina

- Il presente set include una taglierina (8) che assicura un taglio facile della carta e delle pellicole di plastificazione.
- Disporre la taglierina (8) su una superficie piana, orizzontale e stabile.
- Portare la testina di taglio (9) su un lato del binario di guida.
- Disporre il documento da tagliare sotto il binario di guida (10) e premerlo verso il basso.
- Muovere la testina di taglio (9) lungo il binario di guida (10) fino all'altro lato della taglierina.
- Rimuovere il materiale tagliato.

5.2 Come si utilizza l'arrotonda angoli

- Il presente set include un arrotonda angoli (11) che consente di arrotondare sia gli angoli della carta che dei documenti plastificati.
- Disporre l'arrotonda angoli (11) su una superficie piana, orizzontale e stabile.
- Disporre l'angolo del documento da tagliare nell'apertura dell'arrotonda angoli.
- Premere la metà superiore dell'arrotonda angoli verso il basso.
- Il pratico contenitore (12) raccoglie i ritagli.

6. Cura e manutenzione

Pericolo – Pericolo di morte dovuto a scarica elettrica

Prima di iniziare le operazioni di pulizia disconnettere l'apparecchio dalla presa elettrica.

Avvertenza – Pericolo di ustione

Non toccare la plastificatrice.

Danneggiamento dell'apparecchio a causa di umidità

Pulire l'apparecchio assicurandosi che non vi penetri umidità per evitare danni irreparabili.

I rulli della plastificatrice devono essere regolarmente puliti dalla polvere e da eventuali residui di adesivo. Procedere come segue:

- Accendere l'apparecchio come descritto al punto **4.1 Accendere l'apparecchio**.
- Attendere che il LED di stato Ready (6) si accenda a luce verde fissa
- Introdurre un pezzo di carta centralmente nell'apertura frontale (4).
- Ripetere l'operazione qualora la carta continui a presentare tracce di sporco.
- Pulire il lato esterno dell'apparecchio servendosi di un panno leggermente umido.

7. Risoluzione dei problemi

Problema	Causa possibile	Cosa fare
Il LED Power (7) non si accende a luce rossa fissa.	L'interruttore On/Off (5) è in posizione "OFF".	Disporre l'interruttore On/Off (5) in posizione "ON".
	Il cavo di alimentazione (3) non è collegato correttamente.	Assicurarsi che il connettore sia inserito nella presa elettrica.
	La presa di corrente non fornisce tensione.	Verificare lo stato dei fusibili dell'impianto elettrico.
	L'apparecchio è guasto.	Rivolgersi al servizio clienti.
Le buste non vengono plastificate correttamente.	Non è stata ancora raggiunta la temperatura richiesta.	Attendere che il LED di stato Ready (6) si accenda a luce verde fissa.

8. Dati tecnici

Tensione di ingresso	220-240 V~
Frequenza	50 Hz
Dimensioni (L x H x P)	33 x 6 x 10,6 cm
Larghezza di plastificazione massima	230 mm
Spessore di plastificazione massimo	0,6 mm
Spessore delle buste massimo	125µ
Tempo di riscaldamento massimo	3–4 minuti
Velocità massima	230 mm/minuto
Numero di rulli termici	2

9. Esclusione di garanzia

Le informazioni tecniche, i dati e le indicazioni relative all'uso contenuti nel presente libretto, corrispondono all'ultimo stato dell'arte al momento della messa in stampa e sono forniti in considerazione delle nostre attuali esperienze e conoscenze, secondo scienza e coscienza.

Hama GmbH & Co KG declina ogni responsabilità per danni dovuti al montaggio o all'utilizzo scorretto del prodotto, nonché alla mancata osservanza delle istruzioni d'uso e/o di sicurezza.

Budowa maszyny

1. Wyjście laminatu (tylna strona)
2. Odblokowywanie wałków (tylna strona)
3. Przewód zasilający
4. Podajnik laminatu
5. Włącznik/wyłącznik
6. Dioda LED Ready
7. Dioda LED Power
8. Liniał do cięcia
9. Głowica tnąca
10. Prowadnica
11. Zaokrąglacz narożników
12. Pojemnik zbiorczy

1. Wprowadzenie

1.1 Informacje wstępne

Dziękujemy za zakup produktu firmy Hamal! Prosimy poświęcić czas na przeczytanie niniejszej instrukcji i podanych informacji w całości. Instrukcję należy przechowywać w bezpiecznym miejscu, aby później móc do niej zaglądać. W przypadku odsprzedaży urządzenia należy przekazać niniejszą instrukcję obsługi nowemu właścicielowi.

Wskazówka – znaczenie instrukcji obsługi

Nieprzestrzeganie instrukcji obsługi podczas korzystania z produktu jest równoważne z niewłaściwym użytkowaniem lub użytkowaniem niezgodnym z przeznaczeniem i jest zabronione!

1.2 Objaśnienia dotyczące użytych symboli i uwag

Ryzyko porażenia prądem

Niniejszy symbol wskazuje na części produktu znajdujące się pod napięciem na tyle wysokim, że istnieje zagrożenie porażenia prądem.

Ostrzeżenie

Niniejszy symbol stosuje się do wskazania zaleceń dotyczących bezpieczeństwa lub w celu zwrócenia uwagi na konkretne zagrożenia i niebezpieczeństwa.

Wskazówka

Niniejszy symbol wskazuje na dodatkowe informacje i istotne uwagi.

1.3 Zawartość zestawu

- Laminator "Basic DIN A4 / 230"
- 20 folii do laminowania (5 x DIN A4, 5 x DIN A5, 5 x DIN A6, 5 w wizerunków)
- Liniał do cięcia
- Zaokrąglacz narożników
- Niniejsza instrukcja obsługi

2. Bezpieczeństwo

2.1 Użytkowanie zgodnie z przeznaczeniem

- Produkt jest przeznaczony do prywatnego, niekomercyjnego użytku.
- Nie korzystać z produktu na zasadzie pracy ciągłej, nie jest on do tego przystosowany.
- Produktu należy używać wyłącznie zgodnie z przeznaczeniem.
- Produkt jest przeznaczony wyłącznie do użytku w pomieszczeniach.
- Chronić produkt przed brudem, wilgocią i przegrzaniem. Korzystać z produktu wyłącznie w suchych pomieszczeniach.
- Nie używać produktu w bezpośrednim sąsiedztwie grzejnika, innych źródeł ciepła lub bezpośrednim świetle słonecznym.
- Nie używać produktu w wilgotnym otoczeniu i chronić go przed bryzgami wody.
- Nie używać produktu poza granicami jego wydajności określonymi w danych technicznych.
- Nie używać produktu w miejscach, gdzie niedozwolone jest stosowanie urządzeń elektronicznych.
- Nie upuszczać produktu i nie narażać go na silne wstrząsy.
- Niniejszy produkt nie nadaje się do użytkowania przez osoby, łącznie z dziećmi, o ograniczonych zdolnościach fizycznych, sensorycznych lub umysłowych bądź bez doświadczenia lub wiedzy, chyba że będą one nadzorowane przez osobę odpowiedzialną za ich bezpieczeństwo bądź zostaną przez nią poinstruowane w zakresie właściwego używania produktu.
- Ten produkt, podobnie jak wszystkie produkty elektryczne, nie jest przeznaczony do obsługi przez dzieci!

- Opakowanie przechowywać w miejscu niedostępnym dla dzieci. Niebezpieczeństwo uduszenia.
- Opakowanie należy niezwłocznie usunąć zgodnie z lokalnymi przepisami dotyczącymi utylizacji.
- Nie wolno w żaden sposób modyfikować produktu. Spowoduje to utratę gwarancji.
- Z produktu należy korzystać wyłącznie w umiarkowanych warunkach klimatycznych.

Wskazówka

Niniejszy produkt jest przeznaczony do niszczenia ilości typowych dla gospodarstwa domowego!

2.2 Podstawowe wskazówki dotyczące bezpieczeństwa

W celu bezpiecznego użytkowania produktu należy przestrzegać następujących wskazówek bezpieczeństwa:

- Przed każdym użyciem sprawdzać urządzenie pod kątem widocznych uszkodzeń zewnętrznych. Uszkodzone urządzenie nie może zostać uruchomione.
- Osoby, które z powodu swoich ograniczonych zdolności fizycznych, umysłowych lub motorycznych, nie są w stanie bezpiecznie obsługiwać ten produkt, mogą z niego korzystać wyłącznie pod nadzorem odpowiedzialnej osoby lub po instruinowaniu przez nią.
- Uszkodzone podzespoły można wymieniać wyłącznie na części oryginalne. Tylko w przypadku takich części użytkownik ma gwarancję, że spełniają one wymagania w zakresie bezpieczeństwa.
- Należy chronić swoje urządzenie przed wilgocią i dostawianiem się do jego wnętrza cieczy lub różnych przedmiotów. Przy kontakcie z cieczami natychmiast odłączyć urządzenie od prądu.

Ostrzeżenie – niebezpieczeństwo poparzenia na obudowie

Nie należy dotykać obudowy.

Ryzyko porażenia prądem

- Nie otwierać produktu i nie kontynuować jego obsługi, jeżeli jest uszkodzony.
- Nie używać produktu, jeżeli zasilacz AC, przewód zasilacza lub przewód zasilania sieciowego są uszkodzone.
- Nie próbować samodzielnie dokonywać konserwacji lub naprawiać urządzenia. Wszelkie prace konserwacyjne należy powierzyć odpowiedniemu personelowi specjalistycznemu.

3. Instalacja i montaż

Ostrzeżenie

- Podłączać produkt tylko do odpowiedniego gniazda wtykowego. Gniazdo wtykowe musi znajdować się w pobliżu produktu i być łatwo dostępne.
- Odłączać produkt od sieci za pomocą wyłącznika zasilania – jeżeli nie jest on na wyposażeniu, wyciągnąć przewód sieciowy z gniazda wtykowego.
- W przypadku wielu gniazd upewnić się, że podłączone odbiorniki nie przekraczają dopuszczalnego całkowitego zużycia energii.
- Odłączyć produkt od zasilania sieciowego, jeżeli nie jest używany przez dłuższy czas.

Wskazówka

- Należy ustawić produkt na równej, poziomej i wystarczająco stabilnej powierzchni odpornej na wysoką temperaturę.
- Wszystkie kable poprowadzić tak, aby nie stanowiły one ryzyka potknięcia się.
- Nie zginać i nie zginać przewodu.
- Chronić przewód zasilający przed gorącymi powierzchniami i ostrymi kątami.
- Wyciągając kabel, chwycić bezpośrednio za wtyczkę, nigdy za kabel.
- Produkt wolno podłączać do sieci zasilania prądem wyłącznie zgodnie z opisem na tabliczce znamionowej.
- Podłączyć przewód sieciowy do prawidłowo zamontowanego i łatwo dostępnego gniazda sieciowego.

4. Obsługa i tryb pracy

Wskazówka

- Zawsze należy ustawić temperaturę właściwą dla grubości używanej folii do laminowania.
- W przypadku laminowania grubszego papieru lub wielu stron zaleca się stosowanie folii o mniejszej grubości.

Wskazówka



- Przed rozpoczęciem kolejnego procesu laminowania należy zawsze odczekać, aż zakończy się poprzedni.
- Nie należy pozostawiać włączonego urządzenia na dłużej niż dwie godziny.
- Odczekać około 15 sekund między kolejnymi procesami laminowania.
- Kieszonki foliowe dowolnej wielkości należy wkładać centralnie do przedniego otworu. Upewnij się, że uszczelniany koniec jest wkładany jako pierwszy. (patrz rys. 2)

4.1 Włączanie urządzenia

- Ustawić włącznik/wyłącznik (5) w pozycji "ON", aby wyłączyć urządzenie.
- Dioda LED Power (7) stale świeci się na czerwono.
- Urządzenie nagrzewa się teraz automatycznie do temperatury laminowania folii.

4.2 Laminowanie na gorąco

Ostrzeżenie – niebezpieczeństwo poparzenia na obudowie



- Nie należy dotykać obudowy.
- Należy pamiętać, że laminowane przedmioty są gorące.
- Umieścić laminowany przedmiot na płaskiej powierzchni do ostygnięcia, aby zapobiec związaniu się.

Wskazówka



Do laminowania na gorąco potrzebne są **specjalne folie**. Uszczelnianie odbywa się na gorąco. Jest ono trwałe i nieusuwalne. Laminowane mogą być tylko przedmioty niewrażliwe na ciepło. W przypadku krawędzi folii o grubości od ok. 4 mm przedmioty są niemalże wodoszczelne. Grubość folii decyduje o wytrzymałości / odporności na zginanie przedmiotu.

- Dioda LED Ready (6) świeci się stale na zielono po osiągnięciu wymaganej temperatury.
- Umieścić przedmiot przeznaczony do laminowania w odpowiedniej kieszeni foliowej do laminowania na gorąco.
- Włożyć kieszeń foliową centralnie do przedniego otworu (4) urządzenia. Upewnij się, że uszczelniany koniec (patrz rys. 2) jest wkładany jako pierwszy.
- Dokument jest ponownie wysuwany na odwrotnej stronie (1).
- Jeśli dokument nie jest w pełni zalaminowany, należy powtórzyć pierwsze kroki.
- Aby przerwać proces laminowania (np. krzywy posuw), należy nacisnąć przycisk odblokowujący wałki (2) i skorygować położenie folii.

4.3 Wyłączenie urządzenia

- Przesunąć przełącznik włączania/wyłączania (5) do pozycji "OFF", aby wyłączyć urządzenie.
- Byłbydzie diody LED stanu (6/7) gasną.
- Odłączyć przewód zasilający od gniazdka.
- Przed odłożeniem lub przechowywaniem urządzenia należy odczekać, aż całkowicie ostygnie.

5. Akcesoria

Ostrzeżenie – niebezpieczeństwo poparzenia



- Należy pamiętać, że narzędzia tnące są przeznaczone wyłącznie do cięcia papieru i dokumentów do laminowania.
- Podczas użytkowania należy uważać, aby nie sięgać do obszaru cięcia.
- Trzymać dzieci z dala od narzędzi tnących.

5.1 Obsługa liniału do cięcia

- Zestaw zawiera liniału do cięcia (8) w celu umożliwienia łatwego cięcia papieru i folii do laminowania.
- Umieścić liniału do cięcia (8) na równej, poziomej i stabilnej powierzchni.
- Przesunąć głowicę tnącą (9) na jedną stronę prowadnicy.
- Umieścić dokument do cięcia pod prowadnicą (10) i docisnąć ją w dół.
- Pociągnąć głowicę tnącą (9) wzdłuż prowadnicy (10) na drugą stronę liniału do cięcia.
- Usunąć odcięty materiał.

5.2 Obsługa zaokrąglacza narożników

- Zestaw zawiera zaokrąglacz narożników (11) do zaokrąglania krawędzi dokumentów papierowych i laminowanych.
- Umieścić zaokrąglacz narożników (11) na równej, poziomej i stabilnej powierzchni.
- Umieścić róg przycinanego dokumentu w otworze zaokrąglacza narożników.
- Docisnąć w dół górną połowę zaokrąglacza narożników.
- Praktyczny pojemnik zbiorczy (12) zbiera resztki.

6. Czyszczenie i konserwacja

Niebezpieczeństwo – zagrożenie utraty życia na skutek porażenia prądem elektrycznym



Przed rozpoczęciem czyszczenia należy odłączyć urządzenie od prądu.

Ostrzeżenie – niebezpieczeństwo poparzenia na obudowie



Nie należy dotykać obudowy.

Ostrzeżenie – uszkodzenie urządzenia na skutek wilgoci



Upewnij się, że podczas czyszczenia do urządzenia nie przedostaje się wilgoć, aby uniknąć nieodwracalnego uszkodzenia urządzenia.

Wałki laminatora muszą być regularnie czyszczone z kurzu i wszelkich pozostałości kleju. Sposób postępowania:

- Należy włączyć urządzenie – jak jest to opisane w sekcji **4.1 Włączanie urządzenia**.
- Odczekać, aż dioda LED Ready (6) będzie stale świecić na zielono.
- Włożyć kartkę papieru do środka przedniego otworu (4).
- Powtórzyć procedurę, jeśli na papierze znajduje się dużo brudu.
- Zewnętrzną część urządzenia należy czyścić lekko wilgotną ściereczką.

7. Usuwanie usterek

Usterka	Możliwy powód	Usunięcie
Dioda LED Power (7) nie świeci się stale na czerwono.	Włącznik/wyłącznik (5) jest ustawiony w pozycji "OFF".	Ustawić włącznik/wyłącznik (5) w pozycji "ON".
	Przewód zasilający (3) nie jest prawidłowo podłączony.	Upewnij się, że wtyczka jest prawidłowo podłączona do gniazdka elektrycznego.
	Gniazdko nie dostarcza napięcia.	Sprawdź bezpieczniki w domu.
Kieszonki nie są prawidłowo laminowane.	Urządzenie jest uszkodzone.	Powiadomić dział wsparcia klienta.
	Wymagana temperatura nie została jeszcze osiągnięta.	Odczekać, aż dioda LED Ready (6) będzie stale świecić na zielono.

8. Dane techniczne

Napięcie wejściowe	220–240 V~
Częstotliwość zasilania	50 Hz
Wymiary (szer. x wys. x gł.)	33 x 6 x 10,6 cm
maksymalna szerokość laminowania	230 mm
maksymalna grubość laminowania	0,6 mm
maksymalna grubość kieszeni	125 µ
maksymalny czas nagrzewania	3–4 minuty
maksymalna prędkość	230 mm/minutę
Liczba wałków nagrzewających	2

9. Wyłączenie odpowiedzialności z tytułu gwarancji

Wszelkie zawarte w niniejszej instrukcji obsługi informacje techniczne, dane oraz wskazówki dotyczące obsługi są zgodne z aktualnymi danymi dostępnymi w momencie oddania do druku i są podane przy wzięciu pod uwagę naszych doświadczeń i wiedzy.

Hama GmbH & Co KG nie ponosi odpowiedzialności i nie udziela żadnej gwarancji z tytułu szkód wynikających z niewłaściwego montażu, instalacji, niewłaściwego użytkowania urządzenia ani z tytułu szkód wynikających z postępowania niezgodnie z instrukcją obsługi i wskazówkami bezpieczeństwa.

Készülék felépítése

1. Kiadó nyílás (háttoldal)
2. Hengerkioldó gomb (háttoldal)
3. Csatlakozóvezeték
4. Behúzó nyílás
5. Főkapcsoló
6. Ready LED
7. Power LED
8. Vonalzó
9. Vágófej
10. Vezetősín
11. Sarokkerekítő
12. Felgőgőtartály

1. Bevezetés

1.1 Előszó

Köszönjük, hogy Hama terméket választott!
Szánjon rá időt, és először olvassa végig az alábbi útmutatót és megjegyzéseket. A későbbiekben tartsa biztonságos helyen ezt az útmutatót, hogy szükség esetén bármikor fellelőzhassa. Ha eladja ezt a terméket, vele együtt adja tovább ezt az útmutatót is az új tulajdonosnak.

Megjegyzés – A használati útmutató jelentősége

Ha a termék alkalmazása során nem veszi figyelembe az útmutatókat, akkor a használat visszaélészerű, és ez tilos!

1.2 Figyelmeztető jelzések és megjegyzések magyarázata

Áramütés veszélye

Ez a jelzés a termék azon nem szigetelt részeinek megérintésére vonatkozó veszélyre utal, amelyek olyan magas, veszélyes feszültség alatt állhatnak, amely miatt áramütés veszélye áll fenn.

Figyelmeztetés

A biztonsági utasítások jelölésére használjuk, illetve hogy felhívjuk a figyelmet a különleges veszélyekre és kockázatokra.

Megjegyzés

Akkor használjuk, ha kiegészítő információkat közlünk, vagy fontos tudnivalókra hívjuk fel a figyelmet.

1.3 A csomag tartalma

- Lamináló készülék "Basic DIN A4 / 230"
- 20 lamináló fólia (5 x DIN A4, 5 x DIN A5, 5 x DIN A6, 5 x névjegyártya)
- Vonalzó
- Sarokkerekítő
- A használati útmutatóról

2. Biztonság

2.1 Rendeltetészerű használat

- A termék magán, nem üzleti célú alkalmazásra készül.
- Ne működtesse a terméket folyamatos üzemben, mert nem erre készült.
- A terméket kizárólag a rendeltetési céljára használja.
- A termék csak épületen belüli használatra készült.
- Ővja a terméket szennyeződéstől, nedvességtől és túlmelegedéstől, és kizárólag száraz helyen használja.
- Ne üzemtesse a terméket közvetlenül fűtés, más hőforrás közelében vagy közvetlen napsgárzásnál.
- Ne használja a terméket párás környezetben, és kerülje az érintkezést fröccsenő vízzel.
- Ne üzemtesse a terméket a műszaki adatokban megadott teljesítményhatárokon túl.
- Ne használja a terméket olyan helyen, ahol elektronikus készülékek használata nem megengedett.
- Ne ejtse le a terméket, és ne tegye ki haves rázkódásnak.
- Ez a termék nem arra készült, hogy korlátozott fizikai, érzékszervi vagy szellemi képességű vagy hiányos tapasztalattal vagy hiányos ismeretekkel rendelkező személyek (gyermeket is beleértve) használják, kivéve, ha a biztonságukért felelős személy felügyelete alatt állnak vagy tőle útmutatást kaptak, hogyan kell használni a terméket.
- Ez a termék, mint minden elektronikus készülék, nem gyermekek kezébe való!
- Feltehetően tartsa távol a gyermekeket a csomagolóanyagtól, mert fulladásveszély áll fenn.

- Azonnal bejeltesse ki a csomagolóanyagot a helyileg érvényes hulladékkezelési előírások szerint.
- Ne végezzen semmilyen módosítást a terméken. Ebben az esetben minden garanciajegy megszűnik.
- A terméket csak mérsékelt időjárási körülmények között használja.

Megjegyzés

Ez a termék kizárólag háztartásokban keletkezett mennyiségek kezelésére szolgál!

2.2 Alapvető biztonsági utasítások

A készülék biztonságos kezelése érdekében tartsa be a következő biztonsági utasításokat:

- Használat előtt ellenőrizze a készüléket, nincs-e rajta látható sérülés. Sérült készüléket ne használjon.
- Olyan személyek, akik a testi, szellemi vagy motorikus képességeik alapján nem tudják a készüléket biztonságosan kezelni, a készüléket csak egy felelős személy felügyelete vagy útmutatásai mellett használhatja.
- Meghibásodott alkatrészeket csak eredeti pótalkatrészekre szabad lecserélni. Csak ilyen alkatrészekkel garantálható a biztonsági követelmények teljesítése.
- Ővja a készüléket a nedvességtől és a folyadékok behatolásától. Ha a készülék folyadékkal érintkezik, azonnal válassza le az áramellátásról.

Figyelmeztetés – égési sérülés veszélye a háznál

A házhoz ne érjen hozzá.

Áramütés veszélye

- Ne nyissa ki a terméket, és sérülés esetén ne üzemtesse tovább.
- Ne használja a terméket, ha az AC-adapter, a csatlakozókábel vagy a hálózati vezeték megsérült.
- Ne kísérelje meg a készüléket saját kezűleg karbantartani vagy megjavítani. Minden karbantartási munkát bízjon illetékes szakemberre.

3. Telepítés/felállítás

Figyelmeztetés

- A terméket csak erre engedélyezett csatlakozójalatról működtesse. A termék közelében, könnyen hozzáférhető helyen levő csatlakozójalatról kell használni.
- A főkapcsolóval válassza le a terméket a hálózatról – ha nincs rajta főkapcsoló, akkor húzza ki a hálózati kábelt a csatlakozójalatról.
- Elosztó használatra esetén ügyeljen rá, hogy a csatlakoztatott fogyasztók ne lépjék túl a megengedett összesített teljesítményfelvételt.
- Ha hosszabb ideig nem használja a terméket, válassza le a hálózatról.

Megjegyzés

- A terméket sík, vízszintes, kellően stabil és hűvös felületen állítsa fel.
- Úgy helyezze el az összes kábelt, hogy azok ne okozzanak botlásveszélyt.
- Ne hajlítsa vagy törje meg a kábelt.
- Ővja a csatlakozóvezetékét a forró felületektől és az éles szegélyektől.
- A kábel eltávolításához mindig közvetlenül a dugós csatlakozót húzza, és sohasem a kábelt.
- A terméket kizárólag olyan hálózatról szabad üzemeltetni, amely megfelel az adattábla követelményeinek.

- Kösse össze a hálózati kábelt egy szabványszerűen szerelt és könnyen hozzáférhető hálózati csatlakozójalattal.

4. Kezelés és működtetés

Megjegyzés

- Mindig a felhasznált lamináló fólia vastagságának megfelelő hőmérsékletet állítsa be.
- Vastagabb papír vagy több oldal laminálásakor célszerű egyel kisebb vastagságú fóliát használni.
- Mindig várja meg a laminálási folyamat végét, csak utána indítsa el a következőt.
- Egyszerre két óránál hosszabban ne működtesse a készüléket.
- Két laminálás között várjon kb. 15 másodperct.
- Mindegyik méretű fóliátassak középpontosan kell bevezetni az előlső nyílásba. Figyeljen, hogy a lezárt végével előre helyezze be. (lásd 2. ábra)

4.1 A készülék bekapcsolása

- A készülék bekapcsolásához állítsa a főkapcsolót (5) az "ON" helyzetbe.
- A Power LED (7) ekkor állandó piros színnel világít.
- A készülék most automatikusan fellemeszik a fólia laminálási hőmérsékletre.

4.2 Hőfóliázás

Figyelmeztetés – égési sérülés veszélye a háznál



- A házhoz ne érjen hozzá.
- Ne feledje, a laminált tárgy forró.
- A laminált tárgyat sik felületre helyezze hűlni, hogy megakadályozza a felkunkorodást.

Megjegyzés



A hőfóliázáshoz **különleges fólia** szükséges. A lezárás hővel történik. Ez végleges, nem választható szét többé. Laminálásra csak hőre nem érzékeny tárgyak alkalmasak. Kb. 4 mm-es fólia szegélytől kezdve a tárgy közel vízhatlan védelmet kap. A tárgy szilárdsága / hajtás elleni védelmére a fólia vastagsága a döntő.

- A szükséges hőmérséklet elérése után a Ready LED (6) folyamatosan zölden világít.
- Helyezze a laminálandó tárgyat megfelelő hőfóliázó fóliatasakba.
- A fóliatasakot középpontosan vezesse be a készülék elülső nyílásába (4). Figyeljen, hogy a lezáró végével (lásd 2. ábra) előre helyezze be.
- A dokumentumot a hátsó oldalon (1) adja ki.
- Ha a dokumentum laminálása nem teljes, ismételje meg az első lépéseket.
- A laminálási folyamat megszakításához (pl. ferdén húzta be) nyomja meg a hengerkioldó gombot (2), és igazítsa meg a fóliát.

4.3 A készülék kikapcsolása

- A készülék kikapcsolásához állítsa a főkapcsolót (5) az "OFF" helyzetbe.
- A két állapotjelző LED (6/7) kialszik.
- Húzza ki a hálózati kábelt a csatlakozó aljzatból.
- Hagyja teljesen lehűlni a készüléket, csak utána tegye el, rakja el.

5. Tartozékok

Figyelmeztetés – égési sérülés veszélye



- Vegye figyelembe, hogy a vágószerszámokat csak papír és laminált dokumentumok vágására tervezték.
- Használatkor ügyeljen, hogy ne nyúljon a vágási területre.
- A gyerekeket tartsa távol a vágószerszámoktól.

5.1 A vonalzó használata

- A termékhez tartozik egy vonalzó (8), amely segít a papír és lamináló fóliát méretre vágásában.
- Helyezze a vonalzót (8) sik, vízszintes és stabil felületre.
- A vágófejet (9) tojja a vezetősín egyik végére.
- A vágni kívánt dokumentumot fektesse a vezetősín (10) alá, majd nyomja lefelé.
- A vágófejet (9) húzza végig a vezetősín (10) mentén egészen a vonalzó másik végéig.
- Vegye ki a méretre vágott anyagot.

5.2 A sarokkerekítő használata

- A termékhez tartozik egy sarokkerekítő (11), amellyel a papír és a laminált dokumentumok sarkát le lehet kerekíteni.
- Helyezze a sarokkerekítőt (11) sik, vízszintes és stabil felületre.
- A dokumentum egyik sarkát tegye a sarokkerekítő nyílásába.
- Nyomja le a sarokkerekítő felső felét.
- A felesleges maradékokat a praktikus felfogótartály (12) gyűjti.

6. Karbantartás és ápolás

Veszély – az elektromos áram életveszélyes



A tisztítás megkezdése előtt húzza ki a hálózati csatlakozódugót.

Figyelmeztetés – égési sérülés veszélye a háznál



A házhoz ne érjen hozzá.

Figyelmeztetés – a készüléket a nedvesség károsítja



Gondoskodjon arról, hogy tisztítás közben ne kerüljön nedvesség a készülékbe, hogy elkerülje a készülék javíthatatlan károsodását.

A lamináló készülék hengereiről a port és esetleges ragasztómaradványokat rendszeresen el kell távolítani. Ehhez a következőképpen járjon el:

- Kapcsolja be a készüléket – a **4.1. Készülék bekapcsolása** c. szakaszban leírt módon.
- Várja meg, hogy a Ready LED (6) folyamatosan zöld fénnel világítson.
- Vezessen egy darab papírt középpontosan az elülső nyílásba (4).
- Ha nagyon sok szennyeződés van a papíron, ismételje meg a műveletet.
- Kívülről enyhén nedves ruhával tisztítsa meg a készüléket.

7. Hibaelhárítás

Hiba	Lehetséges ok	Elhárítás
A Power LED (7) nem világít folyamatos piros fénnel.	A főkapcsoló (5) az "OFF" állásban van.	Állítsa a főkapcsolót (5) az "ON" helyzetbe.
	A hálózati vezeték (3) nem megfelelően csatlakozik.	Győződjön meg arról, hogy behelyezte a hálózati csatlakozódugót a csatlakozóaljzatba.
	A csatlakozóaljzat nincs feszültség alatt.	Ellenőrizze a házi biztosítókat.
	A készülék hibás.	Értesítse a vevőszolgálatot.
Nem jól laminálja a tasakokat.	Még nem érte el a szükséges hőmérsékletet.	Várja meg, hogy a Ready LED (6) folyamatosan zöld fénnel világítson.

8. Műszaki adatok

Bemeneti feszültség	220–240 V~
Hálózati frekvencia	50 Hz
Méretek (Szé x Ma x Mé)	33 x 6 x 10,6 cm
maximális fóliázható szélesség	230 mm
maximális fóliázható vastagság	0,6 mm
maximális tasakvastagság	125 µ
maximális bemelegedési idő	3–4 perc
maximális sebesség	230 mm/perc
Hegesztőhengerek száma	2

9. Szavatosság kizárása

A használati útmutatóban megadott valamennyi műszaki információ, adat és kezeléssel összefüggő megjegyzés megfelel a kiadás idején érvényes utolsó állapotnak, és a legjobb tudásunk és tapasztalataink figyelembevételével készült.

A Hama GmbH & Co KG semmilyen felelősséget vagy szavatosságot nem vállal a termék szakszerűlen telepítéséből, szereléséből és szakszerűtlen használatából, vagy a használati útmutatót és/vagy a biztonsági utasítások be nem tartásából eredő károkért.

Structura mașinii

1. Evacuarea laminatului (partea posterioară)
2. Deblocarea valțurilor (partea posterioară)
3. Cablu de conectare
4. Tragerea laminatului
5. Comutator de pornire/oprire
6. LED stare Ready
7. LED stare Power
8. Riglă de tăiere
9. Cap de tăiere
10. Șină de ghidare
11. Dispozitiv de rotunjire colțuri
12. Recipient colector

1. Introducere

1.1 Cuvânt înainte

Vă mulțumim pentru faptul că v-ați decis în favoarea unui produs Hamal. Vă rugăm să vă luați timpul necesar pentru a citi următoarele instrucțiuni și indicații în totalitate. Păstrați aceste instrucțiuni de utilizare mai apoi într-un loc sigur, pentru a le putea consulta în caz de necesitate. În cazul în care doriți să instruiți aparatul, transmiteți aceste instrucțiuni de utilizare noului proprietar.

Indicație – Semnificația instrucțiunilor de utilizare

Nerespectarea instrucțiunilor de utilizare a utilizarea produsului reprezintă o utilizare eronată și nu este admisibilă!

1.2 Explicarea simbolurilor de avertizare și a indicațiilor

Pericol de electrocutare

Acest simbol atrage atenția asupra pericolului de atingere a componentelor neizolate ale produsului, care se pot afla sub o tensiune periculoasă, care poate reprezenta un pericol de electrocutare.

Avertizare

Este utilizat pentru a marca indicațiile de securitate sau pentru a atrage atenția asupra pericolelor și riscurilor speciale.

Indicație

Este utilizat pentru a marca suplimentar informații sau indicații importante.

1.3 Conținutul ambalajului

- Aparat de laminare "Basic DIN A4 / 230"
- 20 de foi de laminare (5 x DIN A4, 5 x DIN A5, 5 x DIN A6, 5 x cărți de vizită)
- Riglă de tăiere
- Dispozitiv de rotunjire colțuri
- Aceste instrucțiuni de utilizare

2. Securitatea

2.1 Utilizarea conformă cu destinația

- Produsul este conceput pentru utilizare privată și nu profesională.
- Nu exploatați produsul în funcționare continuă, nu este conceput pentru așa ceva.
- Utilizați produsul numai pentru scopul prevăzut pentru acesta.
- Produsul este conceput numai pentru utilizarea în interiorul clădirilor.
- Protejați produsul de murdărie, umiditate și supraîncălzire și utilizați-l numai în spații uscate.
- Nu operați produsul în imediata apropiere a sistemului de încălzire, a altor surse de căldură sau în razele directe ale soarelui.
- Nu folosiți produsul în mediu umed și evitați stropirea cu apă.
- Operați produsul numai în limita capacităților sale indicate în cadrul datelor tehnice.
- Nu folosiți produsul în zone unde nu sunt admise aparate electronice.
- Nu lăsați produsul să cadă și nici nu îl expuneți unor vibrații puternice.
- Acest produs nu este conceput pentru a fi folosit de persoane, inclusiv copii, cu aptitudini reduse din punct de vedere psihic, senzorial sau spiritual sau cu lipsă de cunoștințe sau experiență, cu excepția cazurilor în care sunt supravegheați de persoane răspunzătoare de siguranța acestora sau primesc indicații de la acestea cum să folosească produsul.
- Acest produs, ca toate produsele electrice, nu are ce căuta pe mâinile copiilor!
- Țineți copiii neapărat departe de ambalaje, deoarece există pericol de sufocare.

- Eliminați ambalajele imediat, conform prescripțiilor locale valabile de eliminare a deșeurilor.
- Nu aduceți modificări produsului. În acest fel pierdeți orice drept la garanție.
- Utilizați articolul numai în condiții climatice moderate.

Indicație

Produsul este conceput numai pentru cantitățile casnice uzuale!

2.2 Indicații fundamentale de securitate

Pentru manevrarea în siguranță a aparatului, aveți în vedere următoarele indicații de securitate:

- Verificați aparatul înainte de utilizare cu privire la daunele exterioare vizibile. Nu puneți un aparat defect în funcțiune.
- Persoanele incapabile să opereze aparatul, din cauza abilităților fizice, psihice sau motrice trebuie să utilizeze aparatul numai sub supravegherea sau instruirea unei persoane responsabile.
- Componentele defecte trebuie înlocuite numai cu piese de schimb originale. Numai în cazul acestor piese este asigurată îndeplinirea cerințelor de securitate.
- Protejați aparatul de umiditate și de pătrunderea lichidelor, respectiv a obiectelor. La contactul cu lichide, deconectați imediat aparatul de la alimentarea electrică.

Avertizare – Pericol de ardere la carcasă

Nu atingeți carcasa.

Pericol de electrocutare

- Nu deschideți produsul și nu continuați să îl operați, dacă prezintă deteriorări.
- Nu utilizați produsul, dacă adaptorul CA, cablul adaptorului sau cablul de alimentare sunt deteriorate.
- Nu încercați să reparați sau să întrețineți produsul în regie proprie. Orice lucrări de întreținere sunt executate numai de personal de specialitate responsabil.

3. Instalarea/Structura

Avertizare

- Operați produsul numai conectat la o priză adecvată pentru acesta. Priza trebuie să se afle în apropierea produsului și să fie ușor accesibilă.
- Deconectați produsul prin intermediul butonului de conectare/deconectare de la rețea – dacă acesta lipsește, deconectați cablul de alimentare de la priză.
- În cazul prizelor multiple, trebuie să aveți în vedere ca puterea totală a prizei să nu fie depășită de consumatorii conectați.
- Deconectați produsul de la rețea, dacă nu îl utilizați o perioadă mai lungă de timp.

Indicație

- Așezați produsul pe o suprafață netedă, orizontală, cu o suprafață suficient de stabilă și rezistentă la temperaturi înalte.
- Pozați cablurile în așa fel să nu vă împiediceți de ele.
- Nu îndoiți și nu striviți cablul.
- Protejați cablul de conexiune de suprafețele fierbinți și de mușchile tăioase.
- Pentru scoaterea din priză trageți de șteacă și niciodată de cablu.
- Produsul poate fi folosit exclusiv la o rețea de alimentare conform descrierii de pe plăcuța de caracteristici.
- Conectați cablul de alimentare la o priză instalată într-un mod adecvat și ușor accesibil.

4. Operarea și exploatarea

Indicație

- Setați întotdeauna temperatura corectă pentru grosimea foliei de laminare utilizate.
- Pentru laminarea unei hârtii mai groase sau a mai multor pagini se recomandă utilizarea unei folii cu o grosime mai mică.
- Așteptați întotdeauna până ce un proces de laminare este încheiat, înainte de a începe cu următorul.
- Nu lăsați aparatul să funcționeze timp de mai mult de două ore neîntrerupte.
- Așteptați timp de cca. 15 secunde între două procese de laminare.
- Foliile nelaminare trebuie introduse central în deschiderea frontală, indiferent de dimensiunea lor. Aveți grijă să introduceți capătul lipit mai întâi. (vedeți fig. 2)

4.1 Pornirea aparatului

- Aduceți comutatorul de pornire/oprire (5) în poziția "ON", pentru a porni aparatul.
- LED-ul de stare Power (7) luminează permanent roșu.
- Aparatul se încălzește acum automat la temperatura pentru laminarea foliilor.

4.2 Laminarea fierbințe

Avertizare – Pericol de ardere la carcasă



- Nu atingeți carcasa.
- Aveți în vedere că obiectele laminate sunt fierbinți.
- Așezați obiectul laminat pentru răcire pe o suprafață netedă, pentru a preveni rularul lui.

Indicație



Pentru laminarea fierbințe sunt necesare **folii speciale**. Sigilarea este termică. Aceasta este permanentă și nu mai poate fi desprinsă. Este permisă numai laminarea obiectelor, care nu sunt sensibile la temperaturi înalte. De la o grosime a foliei mai mare de cca. 4 mm, obiectele sunt protejate într-un mod aproape etanș de apă. Grosimea foliei determină rezistența / protecția la îndoire a obiectului.

- LED-ul Ready (6) luminează permanent verde, când a fost atinsă temperatura necesară.
- Introduceți obiectul, ce urmează să fie laminat în folia de laminare adecvată.
- Introduceți folia pentru laminare central în deschiderea frontală (4) a aparatului. Aveți grijă să introduceți capătul lipit (vedeți fig.2) mai întâi.
- Documentul este evacuat din nou pe partea posterioară (1).
- Dacă documentul nu a fost laminat în totalitate, repetați primii pași.
- Pentru a întrerupe procesul de laminare (de ex. tragere oblică), acționați butonul de deblocare a valțurilor (2) și corectați poziția foliei.

4.3 Oprirea aparatului

- Aduceți comutatorul de pornire/oprire (5) în poziția "OFF", pentru a opri aparatul.
- Ambele LED-uri de stare (6/7) se sting.
- Deconectați cablul de alimentare de la priză.
- Lăsați aparatul să se răcească complet înainte de a-l pune de o parte sau de a-l depozita.

5. Accesorii

Avertizare – Pericol de arsuri



- Aveți în vedere că dispozitivele de tăiere sunt concepute numai pentru tăierea hârtiei și laminarea documentelor.
- Aveți grijă la utilizare, să nu introduceți mâinile în zona de tăiere.
- Țineți copiii departe de dispozitivele de tăiere.

5.1 Operarea riglei de tăiere

- Acest set include o riglă de tăiere (8), cu care se poate tăia atât hârtia, cât și foliile de laminare cu ușurință.
- Poziționați rigla de tăiere (8) pe o suprafață netedă, orizontală, cu o suprafață stabilă.
- Împingeți capul de tăiere (9) în lateralul șinei de ghidare.
- Introduceți documentul, ce urmează să fie tăiat sub șina de ghidare (10) și apăsați-o în jos.
- Trageți capul de tăiere (9) de-a lungul șinei de ghidare (10), până în partea cealaltă a riglei de tăiere.
- Îndepărtați materialul tăiat.

5.2 Operarea dispozitivului de rotunjire colțuri

- Acest set include un dispozitiv de rotunjire colțuri (11), pentru a rotunji canturile hârtiei, precum și a documentelor laminate.
- Poziționați dispozitivul de rotunjire colțuri (11) pe o suprafață netedă, orizontală, cu o suprafață stabilă.
- Introduceți un colț al documentului de tăiat în deschiderea dispozitivului de rotunjire colțuri.
- Apăsați jumătatea superioară a dispozitivului de rotunjire colțuri în jos.
- Un recipient colector practic (12) colectează resturile rămase.

6. Întreținerea și îngrijirea

Pericol – Pericol de moarte prin electrocutare



Trageți ștecărul de alimentare din priză, înainte de a începe curățarea.

Avertizare – Pericol de ardere la carcasă



Nu atingeți carcasa.

Avertizare – Deteriorarea aparatului prin umiditate



Asigurați-vă că pe parcursul procesului de curățare nu pătrunde umezeală în aparat, pentru a preveni deteriorarea ireparabilă a aparatului.

Valțurile aparatului de laminare trebuie să fie curățate la intervale regulate de praf și de eventualele resturi de adeziv. Procedați în acest sens după cum urmează:

- Porniți aparatul – conform descrierii de la **4.1 Pornirea aparatului**.
- Așteptați până ce LED-ul de stare Ready (6) luminează permanent verde
- Introduceți o bucată de hârtie central în deschiderea frontală (4) a aparatului.
- Repetați procesul, atunci când se găsește multă murdărie pe hârtie.
- Curățați aparatul din exterior cu o lavetă ușor umezită.

7. Remedierea disfuncționalităților

Eroarea	Cauza posibilă	Remedierea
LED-ul Power (7) nu luminează permanent roșu.	Comutatorul de pornire/oprire (5) este în poziția "OFF".	Aduceți comutatorul de pornire/oprire (5) în poziția "ON".
	Cablul de alimentare (3) nu este racordat corect.	Asigurați-vă că ștecărul de alimentare este introdus în priză.
	Priza nu prezintă tensiune.	Verificați siguranțele din casă.
Aparatul este defect.		Informați serviciul de relații cu clienții.
Foliile nu sunt laminate corect.	Temperatura necesară nu a fost încă atinsă.	Așteptați până ce LED-ul de stare Ready (6) luminează permanent verde.

8. Date tehnice

Tensiunea de intrare	220–240 V~
Frecvența de rețea	50 Hz
Dimensiunile (l x h x a)	33 x 6 x 10,6 cm
lățimea maximă de laminare	230 mm
grosimea maximă de laminare	0,6 mm
grosimea maximă a foliei	125 μ
timpul maxim de încălzire	3–4 minute
viteza maximă	230 mm/minut
Numărul de role de încălzire	2

9. Excluderea răspunderii

Toate informațiile tehnice, datele și indicațiile de operare cuprinse în aceste instrucțiuni de utilizare corespund versiunii celei mai noi la momentul tipăririi și se realizează cu luarea în considerare a experiențelor și cunoștințelor noastre de până la acel moment.

Hama GmbH & Co KG nu își asumă nicio răspundere sau garanție pentru daunele, ce rezultă din instalarea, montajul, utilizarea inadecvată a produsului sau nerespectarea instrucțiunilor de utilizare și/sau a indicațiilor de securitate.

Konstrukce stroje

1. Výstup laminátu (zadní strana)
2. Odblokování válce (zadní strana)
3. Připojné vedení
4. Vtažení laminátu
5. Spínač/vypínač
6. Stavová LED Ready
7. Stavová LED Power
8. Řezací pravitko
9. Řezací hlava
10. Vodicí lišta
11. Zaoblovač rohů
12. Zachytávací nádoba

1. Úvod

1.1 Předmluva

Děkujeme, že jste si vybrali výrobek Hamal. Najděte si čas a přečtěte si prosím nejprve následující pokyny a upozornění. Uchovejte tento návod k obsluze v dosahu na bezpečném místě, abyste do něj mohli v případě potřeby nahlédnout. Pokud výrobek prodáte, předejte tento návod k obsluze novému majiteli.

Upozornění – význam návodu k obsluze

Nerespektování návodu k obsluze při používání produktu představuje chybné užívání nebo nepřístojné používání a není přípustné!

1.2 Vysvětlení výstražných symbolů a pokynů

Nebezpečí zásahu elektrickým proudem

Tento symbol upozorňuje na nebezpečí při dotyku neizolovaných částí výrobku, které by mohly vést k nebezpečné napětí o takové síle, že hrozí nebezpečí poranění elektrickým proudem.

Výstraha

Používá se pro označení bezpečnostních upozornění nebo pro upozornění na zvláštní nebezpečí a rizika.

Upozornění

Používá se pro označení dalších informací nebo důležitých pokynů.

1.3 Obsah balení

- Laminovací přístroj "Basic DIN A4 / 230"
- 20 laminovacích fólií (5 x DIN A4, 5 x DIN A5, 5 x DIN A6, 5 x navštívenka)
- Řezací pravitko
- Zaoblovač rohů
- Tento návod k obsluze

2. Bezpečnost

2.1 Používání dle určení

- Výrobek je určen pro soukromé, nevýdělečné použití.
- Výrobek neprovazuje v trvalém provozu, není k tomu určen.
- Výrobek používejte výlučně k účelu, ke kterému byl stanoven.
- Výrobek je určen pouze pro užívání uvnitř budov.
- Chraňte výrobek před znečištěním, vlhkostí a přehřátím a používejte ho pouze v suchých prostorách.
- Výrobek nepoužívejte v bezprostřední blízkosti topení, jiných zdrojů horka nebo na přímém slunci.
- Výrobek nepoužívejte ve vlhkém prostředí a zabraňte styku s vodou.
- Výrobek neprovazuje mimo meze výkonu uvedené v technických údajích.
- Výrobek nepoužívejte na místech, kde není používání elektronických zařízení dovoleno.
- Zabraňte pádu výrobku a výrobek nevystavujte silným otřesům.
- Tento produkt nesmí používat osoby, včetně dětí, s omezenými fyzickými, senzoryckými nebo duševními schopnostmi nebo osoby s nedostatečným množstvím zkušeností nebo vědomostí. Používání je možné toliko pod dozorem osoby odpovědné za jejich bezpečnost, nebo pokud tyto osoby obdržely pokyny o použití výrobku.
- Tento výrobek, stejně jako všechny elektrické produkty, nepatří do dětských rukou!
- Obalový materiál udržujte bezpodmínečně mimo dosah dětí, hrozí nebezpečí udušení.
- Obalový materiál likvidujte ihned podle platných místních předpisů o likvidaci.
- Na produktu neprovádějte žádné změny. Ztratíte tím jakékoli nároky na záruční plnění.
- Výrobek používejte pouze v mírných klimatických podmínkách.

Upozornění

Produkt je stanoven pouze pro množství běžné v domácnosti!

2.2 Základní bezpečnostní upozornění

Pro bezpečnou manipulaci s přístrojem respektujte následující bezpečnostní upozornění:

- Před používáním kontrolujte přístroj na vnější viditelné škody. Poškozený přístroj neuvádějte do provozu.
- Osoby, které nejsou z důvodu svých tělesných, duševních nebo motorických schopností schopny přístroj bezpečně obsluhovat, smíjí přístroj používat pouze pod dozorem nebo na pokyn odpovědné osoby.
- Defektní konstrukční díly se smíjí vyměňovat pouze za originální náhradní díly. Pouze u těchto dílů je zaručeno, že splňují bezpečnostní požadavky.
- Chraňte přístroj před vlhkostí a vniknutím kapalin, popř. předmětů. Při kontaktu s kapalinou přístroj ihned odpojte od napájení elektrinou.

Výstraha – nebezpečí popálení při dotyku skříně

Nedotýkejte se skříně.

Nebezpečí zásahu elektrickým proudem

- Výrobek neotvírejte a v případě poškození ho již dále nepoužívejte.
- Výrobek nepoužívejte, pokud jsou adaptéry AC, kabel adaptéru nebo síťová šňůra poškozeny.
- Nepokoušejte se výrobek sami ošetřovat nebo opravovat. Veškeré úkony udržby přenechejte příslušnému odbornému personálu.

3. Instalace/struktura

Výstraha

- Výrobek provozujte pouze připojený ke schválené zásuvce. Zásuvka se musí nacházet v blízkosti výrobku a musí být snadno přístupná.
- Výrobek odpojte ze sítě pomocí vypínače – pokud není k dispozici, vytáhněte síťové vedení ze zásuvky.
- U vícenásobných zásuvek dbejte na to, aby připojené spotřebiče nepřekročily přípustnou celkovou spotřebu energie.
- Vypojte produkt ze sítě, pokud ho delší dobu nepoužíváte.

Upozornění

- Produkt instalujte pouze na rovné, horizontální, dostatečně stabilní a proti záru odolné ploše.
- Všechny kabely pokládejte tak, aby nehrzilo nebezpečí zakopnutí.
- Kabel neohýbejte a nelámějte.
- Chraňte připojovací vedení před horkými povrchy a ostrými hranami.
- Kabel ze zásuvky vytažte přímo za vidlice a nikdy za šňůru.
- Výrobek smí být provozován výhradně v napájecí síti, jak je popsáno na typovém štítku.

- Síťový kabel připojte ke správně instalované a snadno přístupné zásuvce.

4. Obsluha a provoz

Upozornění

- Nastavte vždy zásadně správnou teplotu pro použitou tloušťku laminovací fólie.
- Při laminování tlustšího papíru nebo více stránek se doporučuje použít fólii s menší tloušťkou.
- Vždy počkejte do ukončení procesu laminování předmět, než spustíte další proces.
- Nenechte běžet přístroj nepřetržitě déle než dvě hodiny.
- Vyčkejte cca 15 sekund mezi dvěma procesy laminování.
- Kapsy fólie jakékoliv velikosti mají být zavedeny soustředně do předního otvoru. Dbejte na to, aby byl nejprve zaveden zapečetěný konec. (viz obr. 2)

4.1 Zapnutí přístroje

- Zapněte spínač/vypínač (5) do polohy "ON", abyste přístroj zapnuli.
- Stavová LED Power (7) svítí trvale červeně.
- Přístroj se nyní automaticky zahřeje na teplotu pro laminování fólií.

4.2 Horké laminování

Výstraha – nebezpečí popálení při dotyku skříně



- Nedotýkejte se skříně.
- Respektujte tu skutečnost, že laminované objekty jsou horké.
- Položte laminovaný objekt pro vychladnutí na rovný povrch, aby se zabránilo jeho srolování.

Upozornění



Pro horké laminování jsou požadovány **speciální fólie**. Zapečetění se provádí prostřednictvím žaru. Toto zapečetění je trvalé a nelze ho již rozpojit. Smí se laminovat pouze ty objekty, které jsou necitlivé vůči žaru. Od okraje fólie cca 4 mm jsou objekty chráněny téměř vodotěsně. Tloušťka fólie určuje pevnost / ochranu proti zlomení objektu.

- Dioda Ready LED (6) svítí trvale zeleně, pokud je dosažena potřebná teplota.
- Vložte laminovaný objekt do odpovídající kapsy laminovací fólie pro horké laminování.
- Zaveďte kapsu fólie soustředně do předního otvoru (4) přístroje. Dbejte na to, aby byl nejprve zaveden zapečetěný konec (viz obr. 2).
- Dokument bude opět vydán na zadní straně (1).
- Pokud dokument nebyl úplně laminován, opakujte první krok.
- Pro přerušení procesu laminování (např. šikmé vtažení) stiskněte tlačítko pro odblokování válce (2) a upravte polohu fólie.

4.3 Vypnutí přístroje

- Zapněte spínač/vypínač (5) do polohy "OFF", abyste přístroj vypnuli.
- Obě stavové LED diody (6,7) zhasnou.
- Odstraňte síťový kabel ze zásuvky.
- Nechte přístroj úplně vychladnout, než ho uklidíte nebo uložíte na místo.

5. Příslušenství

Výstraha – nebezpečí popálení



- Respektujte tu skutečnost, že řezné nástroje byly koncipovány pouze pro řezání papíru a laminovaných dokumentů.
- Dbejte při používání na to, abyste nesahali do oblastí řezání.
- Udržujte děti v dostatečném odstupu od řezných nástrojů.

5.1 Obsluha řezacího pravitka

- Tato sada obsahuje řezací pravitko (8), se kterým je možné jednoduše připežovat papír a také laminovací fólie.
- Umístěte řezací pravitko (8) na rovnou, horizontální a stabilní plochu.
- Posuňte řezací hlavu (9) k jedné straně vodičí lišty.
- Položte řezaný dokument pod vodičí lištu (10) a stiskněte tuto dolů.
- Zatáhněte řezací hlavu (9) podél vodičí lišty (10) až ke druhé straně řezacího pravitka.
- Odstraňte přitřiznutý materiál.

5.2 Obsluha zaoblovače rohů

- Tato sada obsahuje zaoblovač rohů (11) pro zaoblování hran papíru a také laminovaných dokumentů.
- Umístěte zaoblovač rohů (11) na rovnou, horizontální a stabilní plochu.
- Vložte jeden roh zafezřovaného dokumentu do otvoru zaoblovače rohů.
- Stiskněte horní polovinu zaoblovače rohů dolů.
- Praktická zachytávací nádoba (12) shromažďuje zbylé zbytky.

6. Údržba a čištění

Nebezpečí – ohrožení života kvůli elektrickému proudu



Předtím, než začnete s čištěním, vytáhněte zástrčku ze zásuvky.

Výstraha – nebezpečí popálení při dotyku skříně



Nedotýkejte se skříně.

Výstraha – poškození přístroje vlhkostí



Zajistěte, aby při čištění nevnikla do přístroje žádná vlhkost, aby bylo možné zabránit neopravitelnému poškození přístroje.

Válce laminovacího přístroje musí být pravidelně zbavovány prachu a případných nalepených zbytků. Postupujte následujícím způsobem:

- Přístroj zapněte tak, jak je to popsáno v **4.1 Zapnutí přístroje**.
- Vyčkejte, až stavová LED Ready (6) bude trvale svítit zeleně.
- Zaveďte kus papíru soustředně do předního otvoru (4).
- Opakujte postup, pokud se na papíru nachází příliš velké množství nečistoty.
- Přístroj čistěte zvenku pomocí lehké navlhčeného hadičky.

7. Odstraňování chyb

Chyba	Možná příčina	Odstranění
Dioda Power LED (7) se nerozsvítí trvale červeně.	Spínač/vypínač (5) se nachází v poloze "OFF".	Spínač/vypínač (5) zapněte do polohy "ON".
	Síťové vedení (3) není správně připojeno.	Zajistěte, aby byla síťová zástrčka vložena v zásuvce.
	Zásuvka nedodává žádné napětí.	Zkontrolujte domovní pojistky.
Přístroj je defektní.	Přístroj je defektní.	Informujte zákaznický servis.
	Kapsy nejsou správně laminovány.	Potřebná teplota nebyla ještě dosažena.

8. Technické údaje

Vstupní napětí	220–240 V~
Frekvence sítě	50 Hz
Rozměry (š x v x h)	33 x 6 x 10,6 cm
maximální šířka laminování	230 mm
maximální tloušťka laminování	0,6 mm
maximální tloušťka kapsy	125 µ
maximální doba ohřevu	3–4 minuty
maximální rychlost	230 mm/minutu
Počet topných válců	2

9. Vyloučení záruky

Všechny technické informace, údaje a pokyny pro obsluhu obsažené v tomto návodu k obsluze odpovídají poslednímu stavu při tisku a jsou realizovány podle nejlepšího vědomí při zohlednění našich dosavadních zkušeností a poznatků.

Společnost Hama GmbH & Co KG nepřebírá žádnou odpovědnost nebo záruku za škody vzniklé neodbornou instalací, montáží a neodborným použitím výrobku nebo nedodržováním návodu k použití a/nebo bezpečnostních pokynů.

Konstrukcia zariadenia

1. Laminovací výstup (zadná strana)
2. Uvoľnenie valcov (zadná strana)
3. Pripojovacie vedenie
4. Laminovací podávací otvor
5. Zapínač/vypínač
6. Stavová LED dióda Ready
7. Stavová LED dióda Power
8. Rezacie pravítko
9. Rezacia hlava
10. Vodiaca kolajníčka
11. Zaočlovač rohov
12. Zachytávacia nádobka

1. Úvod

1.1 Predslov

Ďakujeme, že ste sa rozhodli pre výrobok Hamal. Vyhraďte si čas na úplné prečítanie všetkých nasledujúcich pokynov a upozornení. Uchovajte tento návod na obsluhu pre prípadné budúce použitie. Pokiaľ zariadenie predáte, odovzdajte tento návod na obsluhu novému majiteľovi.

Poznámka – Význam návodu na obsluhu

Nedodržanie návodu na obsluhu pri používaní výrobku predstavuje chybné upotrebenie alebo nesprávne použitie a nie je prípustné!

1.2 Vysvetlenie výstražných symbolov a upozornení

Nebezpečenstvo zásahu elektrickým prúdom

Tento symbol upozorňuje na nebezpečenstvo dotyku neizolovaných častí výrobku, ktoré sú eventuality pod takým vysokým nebezpečným napätím, že hrozí nebezpečenstvo elektrického zásahu.

Výstraha

Tento symbol označuje bezpečnostné upozornenia, ktoré poukazujú na určité riziká a nebezpečenstvá.

Upozornenie

Tento symbol označuje dodatočné informácie alebo dôležité poznámky.

1.3 Obsah balenia

- Laminátor "Basic DIN A4 / Z30"
- 20 laminovacích fólií (5 x DIN A4, 5 x DIN A5, 5 x DIN A6, 5 x vizitky)
- Rezacie pravítko
- Zaočlovač rohov
- Tento návod na obsluhu

2. Bezpečnosť

2.1 Určené použitie

- Tento výrobok je určený na súkromné použitie v domácnosti, nie je určený na komerčné použitie.
- Výrobok nepoužívajte v nepretržitej prevádzke, nie je na to určený.
- Výrobok používajte iba na účel, pre ktorý je určený.
- Výrobok je určený iba na používanie vo vnútorných priestoroch.
- Výrobok chráňte pred znečistením, vlhkosťou a prehriatím. Používajte ho iba v suchých priestoroch.
- Výrobok nepoužívajte v bezprostrednej blízkosti ohrievača, iných tepelných zdrojov alebo na priamom slnečnom žiarení.
- Výrobok nepoužívajte vo vlhkom prostredí a vyvarujte sa striekajúcej vody.
- Výrobok nepoužívajte mimo výkonových limitov uvedených v technických údajoch.
- Výrobok nepoužívajte na miestach, kde je používanie elektronických zariadení zakázané.
- Výrobok chráňte pred pádmi a nevystavujte ho silným otrasom.
- Tento výrobok nesmú používať deti, ani osoby s obmedzenými fyzickými, sensorickými alebo duševnými schopnosťami alebo osoby s nedostatočným množstvom skúseností alebo vedomostí. Používanie je možné pod dozorom osoby zodpovednej za ich bezpečnosť, alebo ak im táto osoba poskytl pokyny, ako tento výrobok používať.
- Tento výrobok nepatrí do rúk detom, rovnako ako všetky elektrické výrobky!
- Obalový materiál odložte mimo dosahu detí, hrozí riziko zadusenia.

- Obalový materiál zlikvidujte ihneď podľa platných miestnych predpisov o likvidácii.
- Na výrobu nevykonávajte žiadne zmeny. V dôsledku toho stratíte akékoľvek nároky na záruku.
- Výrobok používajte len v miernych klimatických podmienkach.

Upozornenie

Výrobok je určený len pre bežné domáce množstvá!

2.2 Základné bezpečnostné pokyny

Pre bezpečnú manipuláciu so zariadením dodržiavajte nasledujúce bezpečnostné pokyny:

- Pred použitím skontrolujte, či nie je viditeľné vonkajšie poškodenie. Poškodené zariadenie nepoužívajte.
- Osoby, ktoré kvôli svojej fyzickej, duševnej alebo motorickej zručnosti nie sú schopné bezpečne obsluhovať zariadenie, smú prístroj používať len pod dohľadom alebo s pokynmi zodpovednej osoby.
- Chybné súčiastky môžu byť nahradené iba originálnymi náhradnými dielmi. Iba pri takýchto dieloch je zaručené, že spĺňajú bezpečnostné požiadavky.
- Zariadenie chráňte pred vlhkosťou a vniknutím tekutín alebo predmetov. Pri kontakte s tekutinou okamžite odpojte zariadenie od siete.

Výstraha – Nebezpečenstvo popálenia na kryte

Nedotýkajte sa kryty.

Nebezpečenstvo zásahu elektrickým prúdom

- Výrobok neotvárajte a v prípade poškodenia ho ďalej nepoužívajte.
- Výrobok nepoužívajte, ak je poškodený AC adaptér, kábel adaptéra alebo sieťové vedenie.
- Nesnažte sa sami robiť na výrobku údržbu alebo opravy. Akékoľvek práce na údržbe prenechajte príslušnému odbornému personálu.

3. Inštalácia / umiestnenie

Výstraha

- Výrobok pripájajte iba do povolených zásuviek. Zásuvka musí byť v blízkosti výrobku a musí byť ľahko prístupná.
- Výrobok odpojte od siete vypínačom zapnuté/vypnuté – ak takýto vypínač nie je, vytiahnite sieťové vedenie zo zásuvky.
- V prípade viacnásobných zásuviek dávajte pozor na to, aby pripojené spotrebiče neprekročili celkový dovolený príkon.
- Ak výrobok dlhšiu dobu nepoužívate, odpojte ho z elektrickej siete.

Upozornenie

- Výrobok umiestnite na rovnú, vodorovnú, dostatočne stabilnú a teplovzdornú plochu.
- Všetky káble položte tak, aby nehrzilo nebezpečenstvo zakopnutia.
- Kábel neohýňajte a neprítlačajte.
- Pripojovacie vedenie chráňte pred horúcimi povrchmi a ostrými hranami.
- Kábel zo zásuvky vyťahujte priamo za zástrčku a nikdy nie za kábel.
- Výrobok smie byť prevádzkovaný výhradne v napájacej sieti, ako je popísané na typovom štítku.
- Spojte sieťový kábel so správne nainštalovanou a ľahko prístupnou sieťovou zásuvkou.

4. Obsluha a prevádzka

Upozornenie

- Vždy nastavte správnu teplotu pre hrúbku použitej laminovacej fólie.
- Pri laminovaní hrubšieho papiera alebo viacerých strán sa odporúča použiť fóliu s menšou hrúbkou.
- Skôr ako začnete podávať ďalší papier, vždy čakajte, kým sa proces laminovania nedokončí.
- Zariadenie nenechávajte bežať vkuse viac ako dve hodiny.
- Medzi dvoma procesmi laminovania čakajte cca 15 sekúnd.
- Laminovacia fólie všetkých veľkostí by sa mali vkladať do stredu predného otvoru. Dávajte pozor na to, aby zatavený uzavretý koniec bol zavedený dovnútra ako prvý. (pozri obr. 2)

4.1 Zapnutie zariadenia

- Zapínač/vypínač (5) dajte do polohy "ON", aby sa zariadenie zaplo.
- Stavová LED dióda Power (7) svieti trvalo červenou.
- Zariadenie sa teraz automaticky zahrieva na teplotu pre laminovanie fólie.

4.2 Laminácia zahorúca

Výstraha – Nebezpečenstvo popálenia na kryte



- Nedotýkajte sa kryty.
- Dávajte pozor na to, že laminované predmety sú horúce.
- Laminovaný predmet položte na rovný povrch, aby vychladol a aby sa zabránilo zvlhneniu.

Upozornenie



Na laminovanie zahorúca sú potrebné **špeciálne fólie**. Teplom dochádza k zataveniu fólie. Toto je trvalé a už sa nebudete dať uvoľniť. Laminovať sa môžu iba predmety, ktoré nie sú citlivé na teplo. Asi 4 mm od okraja fólie sú predmety chránené takmer vodotesne. Hrúbka fólie určuje pevnosť / ochranu proti zalamovaniu predmetu.

- Stavová LED dióda Ready (6) svieti trvalo, keď sa dosiahne potrebná teplota.
- Predmet, ktorý sa má laminovať, vložte do príslušnej laminovacej fólie.
- Laminovacia fóliu zaveďte do stredu predného otvoru (4) zariadenia. Dávajte pozor na to, aby zatavený uzavretý koniec (pozri obr. 2) bol zavedený dovnútra ako prvý.
- Dokument vyjde na zadnej strane zariadenia (1).
- Ak sa dokument nezalaminoval úplne, zopakujte prvé kroky.
- Ak chcete prerušiť proces laminovania (napr. šikmé vtiahnutie), stlačte tlačidlo uvoľnenia valcov (2) a upravte polohu fólie.

4.3 Vypnutie zariadenia

- Zapínač/vypínač (5) dajte do polohy "OFF", aby sa zariadenie vyplo.
- Obidve stavové LED diódy (6/7) zhasnú.
- Elektrický kábel vytriahnite zo zásuvky.
- Skôr ako zariadenie odložíte, nechajte ho úplne vychladnúť.

5. Príslušenstvo

Výstraha – Nebezpečenstvo popálenia



- Upozorňujeme, že rezacie nástroje sú určené iba na rezanie papiera a laminovaných dokumentov.
- Pri ich používaní dávajte pozor na to, aby ste ich nechytali v oblasti rezania.
- Rezacie nástroje sa nesmú dostať do rúk deťom.

5.1 Obsluha rezacieho pravitka

- Táto súprava obsahuje rezacie pravitko (8), pomocou ktorého sa dá hako rezať papier a laminovacie fólie.
- Rezacie pravitko (8) položte na rovnú, vodorovnú a stabilnú plochu.
- Rezaciu hlavu (9) zasuňte na jednu stranu vodiacej koľajničky.
- Dokument, ktorý chcete rezať položte pod vodiacu koľajničku (10) a zatlačte ju dole.
- Rezaciu hlavu (9) hajte pozdĺž vodiacej koľajničky (10) až k druhej strane rezacieho pravitka.
- Zrezaný materiál odstráňte.

5.2 Obsluha zaoblbovač rohov

- Táto súprava obsahuje zaoblbovač rohov (11) na zaoblenie okrajov papiera a tiež laminovaných dokumentov.
- Zaoblbovač rohov (11) položte na rovnú, vodorovnú a stabilnú plochu.
- Roh dokumentu, ktorý sa má orezať, položte do otvoru zaoblbovača rohov.
- Hornú polovicu zaoblbovača rohov zatlačte nadol.
- Praktická zachytávacia nádobka (12) zachytáva odrezky.

6. Údržba a starostlivosť

Nebezpečenstvo – Ohrozenie života zásahom elektrickým prúdom



Skôr ako začnete s čistením, vytriahnite zástrčku z elektrickej zásuvky.

Výstraha – Nebezpečenstvo popálenia na kryte



Nedotýkajte sa kryty.

Výstraha – Poškodenie zariadenia vplyvom vlhkosti



Zabezpečte, aby pri čistení nevnikla do zariadenia žiadna vlhkosť, čo by malo za následok nenapraviteľné poškodenie zariadenia.

Valce laminátora sa musia pravidelne zbavovať prachu a prípadných zvyškov lepidla. Postupujte nasledovne:

- Zapnite zariadenie – ako je to opísané v kapitole 4.1 Zapnutie zariadenia.
- Čakajte, kým nebude stavová LED dióda Ready (6) svieť trvalo zeleno.
- Jeden kus papiera zaveďte do stredu predného otvoru (4).
- Ak je na papieri veľa nečistôt, proces zopakujte.
- Zariadenie čistite vonka mierne navlhčenou handričkou.

7. Odstraňovanie porúch

Porucha	Možná príčina	Odstránenie
LED dióda Power (7) nesvieti trvalo červenou.	Zapínač/vypínač (5) je v polohe "OFF".	Zapínač/vypínač (5) dajte do polohy "ON".
	Sieťové vedenie (3) nie je správne pripojené.	Uistite sa, že zástrčka je zapojená do zásuvky.
	Sieťová zásuvka nedodáva napätie.	Skontrolujte poistky v dome.
	Zariadenie je chybné.	Informujte zákaznícky servis.
Fólie sa nesprávne laminovali.	Nebola ešte dosiahnutá potrebná teplota.	Čakajte, kým nebude stavová LED dióda Ready (6) svieť trvalo zeleno.

8. Technické údaje

vstupné napätie	220 – 240 V~
sieťová frekvencia	50 Hz
rozmery (š x v x h)	33 x 6 x 10,6 cm
maximálna šírka laminovania	230 mm
maximálna hrúbka laminovania	0,6 mm
maximálna hrúbka vkladacej fólie	125 µ
maximálny čas zahrievania	3–4 minúty
maximálna rýchlosť	230 mm/min
počet ohrievacích valcov	2

9. Vylúčenie zodpovednosti

Všetky technické informácie, údaje a pokyny na obsluhu uvedené v tomto návode na obsluhu sú aktuálne v čase tlače a zohľadňujú naše predchádzajúce skúsenosti a znalosti podľa našich najlepších vedomostí.

Hama GmbH & Co KG nepreberá žiadnu zodpovednosť a neposkytuje záruky za škody vyplývajúce z neodbornej inštalácie, montáže alebo neodborného používania výrobku alebo z nerešpektovania návodu na obsluhu a/alebo bezpečnostných upozornení.

Descrição

1. Saída do laminado (parte de trás)
2. Desbloqueio dos rolos (parte de trás)
3. Cabo de ligação
4. Entrada do laminado
5. Interruptor ligar/desligar
6. LED de estado "Ready" (pronto a funcionar)
7. LED de estado "Power" (ligado/desligado)
8. Régua de corte
9. Cabeça de corte
10. Barra de guia
11. Aparador de cantos
12. Recipiente de recolha

1. Introdução

1.1 Antes do mais...

Muito obrigado por se ter decidido por este produto Hama!
Antes de utilizar o aparelho, leia atentamente todas as indicações e observações deste manual. Em seguida, guarde-o num local seguro, para o poder consultar sempre que necessário. Se transferir o aparelho para um novo proprietário, entregue também este manual de instruções.

Observação – Importância do manual de instruções

O incumprimento das instruções do manual quando o produto for utilizado constitui uma utilização incorreta ou indevida, sendo estritamente proibida!

1.2 Explicação dos símbolos de aviso e das observações

Perigo de choque elétrico

Este símbolo chama a atenção para o perigo de toque em partes não isoladas do produto que podem ser condutoras de uma tensão perigosa e apresentar, assim, perigo de choque elétrico.

Aviso

Este símbolo é utilizado para identificar informações de segurança ou para chamar a atenção para perigos e riscos especiais.

Observação

Este símbolo é utilizado para identificar informações de segurança adicionais ou para assinalar observações importantes.

1.3 Conteúdo da embalagem

- Laminadora "Basic DIN A4/230"
- 20 películas de laminação (5 x DIN A4, 5 x DIN A5, 5 x DIN A6, 5 x cartões de visita)
- Régua de corte
- Aparador de cantos
- Este manual de instruções

2. Segurança

2.1 Utilização prevista

- O produto está previsto apenas para a utilização privada e não comercial.
- Nunca utilize o produto em operação contínua, pois ele não foi concebido para este tipo de operação.
- Utilize o produto exclusivamente para o fim a que se destina.
- O produto destina-se unicamente a uma utilização dentro de edifícios.
- Proteja o produto da sujidade, da humidade e do sobreaquecimento, e utilize-o unicamente em ambientes secos.
- Nunca utilize o produto diretamente ao pé de aquecimentos ou de outras fontes de calor, nem o exponha à incidência direta dos raios de sol.
- Nunca utilize o produto em ambientes húmidos e evite os salpicos de água.
- Nunca utilize o produto fora dos limites de desempenho indicados nos dados técnicos.
- Nunca utilize o produto em áreas em que não sejam permitidos aparelhos eletrónicos.
- Nunca deixe cair o produto, nem o submeta a choques fortes.
- Este produto não se destina a ser utilizado por pessoas, incl. crianças, com capacidades físicas, sensoriais ou mentais diminuídas, ou que não tenham a experiência ou os conhecimentos suficientes para a sua utilização, a não ser que o façam sob a vigilância de uma pessoa responsável pela sua segurança ou que esta as tenha instruído devidamente.
- Tal como qualquer outro dispositivo elétrico, este produto não pode ser manuseado por crianças!
- Mantenha o material da embalagem fora do alcance de crianças. Perigo de asfixia.

- Elimine imediatamente o material da embalagem em conformidade com as normas locais aplicáveis.
- Nunca introduza alterações no produto. Se o fizer, a garantia deixará de ser válida.
- Utilize o produto sempre só em condições climáticas moderadas.

Observação

Este produto destina-se a uma utilização privada e às quantidades inerentes!

2.2 Informações de segurança básicas

Para que o aparelho possa ser utilizado de forma segura, tenha sempre em atenção as seguintes informações de segurança:

- Antes da utilização, observe sempre o aparelho, para se certificar de que não apresenta danos externos. Nunca utilize um aparelho que esteja avariado ou danificado.
- Pessoas que, devido a uma diminuição das suas capacidades físicas, mentais ou motoras, não consigam utilizar o aparelho em segurança só o poderão fazer sob supervisão ou de acordo com as instruções de uma pessoa responsável.
- Peças e componentes defeituosos só podem ser substituídos por peças sobresselentes originais. Só a utilização destas peças garante a satisfação dos requisitos de segurança aplicáveis.
- Proteja o aparelho da humidade e da entrada de líquidos e de objetos. Em caso de contacto com um líquido, desligue imediatamente o aparelho da corrente, retirando a ficha do respetivo cabo de alimentação da tomada.

Aviso – Perigo de queimaduras na caixa

Nunca toque na caixa.

Perigo de choque elétrico

- Nunca abra o produto, nem o utilize caso esteja danificado.
- Nunca utilize o produto se o adaptador de CA, o cabo de adaptação ou o cabo de alimentação estiverem danificados.
- Nunca tente manter ou reparar o produto. Qualquer trabalho de manutenção deve ser executado por técnicos especializados.

3. Instalação/montagem

Aviso

- Ligue o produto exclusivamente a uma tomada elétrica adequada. A tomada elétrica deve estar localizada perto do produto e deve ser facilmente acessível.
- Desligue o produto da rede elétrica com o botão de ligar/desligar – se o produto não tiver esse botão, retire a ficha da tomada elétrica.
- No caso de tomadas múltiplas, certifique-se de que os aparelhos ligados não excedam o consumo total de energia permitido.
- Desligue o produto da rede elétrica quando não o utilizar durante um período prolongado.

Observação

- Coloque o produto sobre uma superfície plana, horizontal, suficientemente estável e resistente ao calor.
- Instale todos os cabos de forma a que não se possa tropeçar neles.
- Não dobre nem esmague o cabo.
- Proteja o cabo de ligação de superfícies quentes e de arestas afiadas.
- Para desligar o cabo, faça-o sempre puxando a ficha e nunca puxando o próprio cabo.
- O produto só pode ser ligado a uma rede de alimentação em conformidade com o descrito na placa de características.
- Ligue o cabo de alimentação a uma tomada elétrica corretamente instalada e facilmente acessível.

4. Comando e operação

Observação

- Regule sempre a temperatura correta para a espessura da película de laminação utilizada.
- Sempre que laminar papel mais espesso ou várias páginas, é recomendável utilizar uma película com uma espessura mais reduzida.
- Espere sempre que um processo de laminação fique concluído antes de iniciar o seguinte.
- Nunca deixe o aparelho funcionar durante mais de duas horas de cada vez.

Observação



- Espere cerca de 15 segundos entre cada processo de laminação.
- As bolsas de películas, independentemente do respetivo tamanho, devem ser sempre introduzidas a meio da abertura dianteira. Certifique-se sempre de que a extremidade selada é a primeira a ser introduzida. (consulte a fig. 2)

4.1 Ligar o aparelho

- Desloque o interruptor ligar/desligar (5) para a posição "ON" (ligado), para ligar o aparelho.
- O LED de estado (7) "Power" (ligado) fica aceso constante, vermelho.
- O aparelho aquece então até à temperatura para a aplicação de películas.

4.2 Laminação a quente



Aviso – Perigo de queimaduras na caixa

- Nunca toque na caixa.
- Tenha em atenção que os objetos laminados estão quentes.
- Deposite o objeto laminado, para arrefecer, sobre uma superfície plana, para evitar que se enrole.

Observação



Para a laminação a quente são necessárias **películas especiais**. A selagem é levada a cabo pelo efeito do calor. Esta selagem é permanente e não pode voltar a ser desfeita. Só podem ser plastificados com película de laminação objetos que não sejam sensíveis ao calor. A partir de uma margem da película de cerca de 4 mm, os objetos ficam protegidos de forma praticamente estanque. A espessura da película determina da resistência/proteção contra dobras do objeto.

- Quando a temperatura necessária é alcançada, o LED (6) "Ready" (pronto a funcionar) acende-se, constante, a verde.
- Introduza o objeto a ser laminado na respetiva bolsa de película de laminação a quente.
- Introduza a bolsa de película a meio da abertura dianteira (4) do aparelho. Certifique-se sempre de que introduz primeiro a extremidade selada (consulte a fig.2).
- O documento sai do aparelho pela parte de trás (1).
- Se o documento laminado não tiver ficado completamente laminado, repita os primeiros passos.
- Se quiser interromper o processo de laminação (caso, por exemplo, o objeto seja inserido torto), prima o botão de desbloqueio dos rolos (2) e corrija a posição da película.

4.3 Desligar o aparelho

- Desloque o interruptor ligar/desligar (5) para a posição "OFF" (desligado), para desligar o aparelho.
- Os dois LED de estado (6/7) apagam-se.
- Desligue o cabo de alimentação da tomada.
- Espere até o aparelho ter arrefecido completamente antes de o guardar ou arrumar.

5. Acessórios

Aviso – Perigo de queimaduras



- Tenha em atenção que as ferramentas de corte foram exclusivamente concebidas para o corte de papel e de documentos laminados.
- Ao utilizá-las, certifique-se de que não tem nenhuma mão, ou parte da mão, dentro da zona de corte.
- Mantenha as crianças afastadas das ferramentas de corte.

5.1 Operação da régua de corte

- Este conjunto inclui uma régua de corte (8), o que permite cortar papel e película de laminação com facilidade.
- Coloque a régua de corte (8) sobre uma superfície plana, horizontal e estável.
- Deslize a cabeça de corte (9) para um dos lados da barra de guia.
- Introduza o documento a ser cortado por baixo da barra de guia (10) e pressione a barra para baixo.
- Puxe a cabeça de corte (9) ao longo da barra de guia (10) até ao outro lado da régua de corte.
- Remova o material retirado.

5.2 Operação do aparador de cantos

- Este conjunto inclui um aparador de cantos (11) para arredondar os cantos de papel e de documentos laminados.
- Coloque o aparador de cantos (11) sobre uma superfície plana, horizontal e estável.
- Insira um canto do documento a ser aparado na abertura do aparador de cantos.
- Pressione a metade superior do aparador de cantos para baixo.
- Um prático recipiente de recolha (12) recolhe os restos que sobraem.

6. Manutenção e conservação

Perigo – Perigo de vida causado por corrente elétrica



Desligue sempre o cabo de alimentação da tomada antes de dar início à limpeza.

Aviso – Perigo de queimaduras na caixa



Nunca toque na caixa.

Aviso – Perigo de danos no aparelho causados pela humidade



Ao limpar o aparelho, certifique-se de que não entra humidade nele, a fim de evitar causar-lhe danos irreparáveis.

Os rolos da laminadora têm de ser regularmente limpas de pó e de eventuais restos de cola. Para tal, proceda conforme se segue:

- Ligue o aparelho da forma descrita no ponto **4.1 Ligar o aparelho**.
- Espere até o LED de estado (6) "Ready" (pronto a funcionar) ficar permanentemente aceso, verde.
- Introduza uma folha de papel a meio da abertura dianteira (4) do aparelho.
- Se o papel ficar muito sujo, volte a repetir este procedimento.
- Limpe o aparelho do lado de fora com um pano ligeiramente humedecido.

7. Resolução de problemas

Problema	Causa possível	Eliminação
O LED de estado (7) "Power" (ligado) não fica aceso constante, vermelho.	O botão de ligar/desligar (5) está colocado na posição "OFF" (desligado).	Ligue o botão de ligar/desligar (5), mudando-o para a posição "ON" (ligado).
	O cabo de alimentação (3) não está corretamente ligado.	Certifique-se de que a ficha do cabo de alimentação está inserida na tomada.
	A tomada está sem corrente.	Verifique os disjuntores do quadro elétrico da sua casa.
O aparelho está avariado.		Entre em contacto com o Serviço de Assistência Técnica.
	As bolsas não ficam corretamente laminadas.	Ainda não foi alcançada a temperatura necessária.

8. Dados técnicos

Tensão de entrada	220-240 V~
Frequência da rede	50 Hz
Dimensões (L x A x P)	33 x 6 x 10,6 cm
Largura de laminação máxima	230 mm
Espessura de laminação máxima	0,6 mm
Espessura máxima da bolsa	125 µ
Tempo máximo de aquecimento	3 a 4 minutos
Velocidade máxima	230 mm/minuto
Quantidade de rolos de aquecimento	2

9. Exclusão de responsabilidade

Todos os dados técnicos, informações e instruções de operação deste manual correspondem ao estado da técnica aquando da sua impressão, e são por nós prestados de boa fé, à luz da experiência e dos conhecimentos por nós adquiridos.

A Hama GmbH & Co KG declina toda e qualquer responsabilidade ou garantia por danos decorrentes da instalação, da montagem ou do manuseamento incorretos do produto e/ou do incumprimento das instruções de utilização e/ou das informações de segurança.

Maskinens utförande

1. Laminatutmatning (baksida)
2. Valsupplåsning (baksida)
3. Anslutningskabel
4. Laminatinmatning
5. Strömbrytare
6. Statuslysdiod Klar
7. Statuslysdiod På
8. Skärinjal
9. Skärhuvud
10. Styrskena
11. Hörnrundare
12. Samlingskål

1. Inledning

1.1 Förudd

Tack för att du valt att köpa en Hamaprodukt!
Ta dig tid och läs först igenom de följande anvisningarna och informationen helt och hållet. Förvara sedan den här bruksanvisningen på en säker plats för att kunna titta i den när det behövs. Om du gör dig av med apparaten ska du lämna bruksanvisningen till den nya ägaren.

Information – bruksanvisningens betydelse

Om bruksanvisningen inte följs när produkten används betraktas det som felaktig användning eller missbruk och är inte tillåtet!

1.2 Förklaring av varningssymboler och information

Fara för elektrisk stöt

Denna symbol hänvisar till fara vid beröring av isolerade produktdelar som kan ha en så pass hög spänning att det finns risk för elektrisk stöt.

Varning

Används för att markera säkerhetsanvisningar eller för att rikta uppmärksamheten mot speciella faror och risker.

Information

Används för att markera ytterligare information eller viktig information.

1.3 Förpackningens innehåll

- Lamineringsenhet Basic DIN A4/230
- 20 lamineringsfolier (5 A4, 5 A5, 5 A6, 5 visitkort)
- Skärinjal
- Hörnrundare
- Denna bruksanvisning

2. Säkerhet

2.1 Avsedd användning

- Produkten är avsedd för privat bruk, inte yrkesmässig användning
- Låt inte produkten gå konstant – den är inte konstruerad för det.
- Använd endast produkten för det avsedda ändamålet.
- Produkten är endast avsedd att användas inomhus.
- Skydda produkten mot smuts, fukt och överhettning och använd den bara i inomhusmiljöer.
- Använd inte produkten i omedelbar närhet av värmeelement, andra värmekällor eller i direkt solen.
- Använd inte produkten i fuktig miljö och undvik vattenstänk.
- Använd inte produkten utöver de kapacitetsgränser som anges i tekniska data.
- Använd inte produkten inom områden där elektroniska apparater inte är tillåtna.
- Tappa inte produkten och utsätt den inte för kraftiga vibrationer.
- Denna produkt är inte avsedd att användas av personer, inklusive barn, som har nedsatt fysisk, sensorisk eller mental förmåga eller saknar erfarenhet eller kunskap, såvida de inte övervakas av en person som ansvarar för deras säkerhet eller har fått anvisningar av denne om hur produkten ska hanteras.
- Precis som alla elektriska apparater ska även denna förvaras utom räckhåll för barn!
- Det är viktigt att barn hålls borta från förpackningsmaterialet. Det finns risk för kvävning.
- Återvinning förpackningsmaterialet direkt enligt de lokala återvinningsbestämmelserna.

- Gör inga förändringar på produkten. Då förlorar du alla garantianspråk.
- Använd endast produkten under normala väderförhållanden.

Information

Produkten är endast avsedd för volymer som uppkommer i hushållet!

2.2 Grundläggande säkerhetsanvisningar

Följ nedanstående säkerhetsanvisningar för en säker användning av apparaten:

- Kontrollera om det finns några synliga utvändiga skador på apparaten före användningen. Använd inte apparaten om den har skador.
- Personer som till följd av kroppsliga, mentala eller motoriska egenskaper inte har möjlighet att använda apparaten på ett säkert sätt får endast använda den under uppsikt eller efter instruktion av en ansvarig person.
- Felaktiga komponenter får endast bytas ut mot originalreservdelar. Endast med sådana delar är det garanterat att du uppfyller säkerhetskraven.
- Skydda apparaten mot fukt och mot inträngande vätskor eller föremål. Dra omedelbart ur nätsladden om apparaten kommer i kontakt med vätska.

Varning – risk för brännskada på höljert

Vidrör inte höljert

Fara för elektrisk stöt

- Öppna inte produkten och fortsätt inte att använda den om den är skadad.
- Använd inte produkten när AC-adaptorn, adapterkabeln eller nätkabeln är skadade.
- Försök inte serva eller reparera produkten själv. Överlåt allt servicearbete till behörig fackpersonal.

3. Installation

Varning

- Anslut bara produkten till ett godkänt eluttag. Eluttaget ska sitta i närheten av produkten och vara lätt att nå.
- Koppla bort produkten från elnätet med hjälp av strömbrytaren – om den saknas drar du ut nätkabeln ur eluttaget.
- Om grenuttag används får de anslutna förbrukarna inte överskrida tillåten total effektförbrukning.
- Koppla bort produkten från elnätet om den inte ska användas under en längre tid.

Information

- Ställ produkten på ett jämnt, horisontellt, tillräckligt stabilt och värmetåligt underlag.
- Dra alla kablar så att det inte går att snubbla på dem.
- Kabeln får inte klämmas eller bockas.
- Skydda nätkabeln mot varma ytor och vassa kanter.
- Håll i kontakten när du drar ur kabeln, håll aldrig i kabeln.
- Produkten får bara användas med en strömförsörjning enligt beskrivningen på typskylten.

- Anslut nätkabeln till ett korrekt installerat och lätt åtkomligt eluttag.

4. Användning

Information

- Ställ in rätt temperatur för den använda lamineringsfoliens tjocklek.
- Vid laminering av tjockare papper eller flera ark rekommenderas en tunnare folie.
- Vänta alltid tills föregående laminering är klar innan du startar nästa.
- Låt inte apparaten gå i mer än två timmar åt gången.
- Vänta ungefär 15 sekunder mellan två lamineringar.
- Plastfickor av alla storlekar ska införas på mitten av den främre öppningen. Observera att den föregående änden förs in först (se fig. 2).

4.1 Koppla in apparaten

- Sätt strömbrytaren (5) i läge ON för att koppla in apparaten.
- Statuslysdioden (På (7)) lyser rött med fast sken.
- Apparaten värms nu upp automatiskt till rätt temperatur för laminering av folier.

4.2 Varmlaminering

Varning – risk för brännskada på höljet



- Vidrör inte höljet
- Tänk på att laminerade objekt är varma.
- Lägg det laminerade objektet att svalna på en jämn yta för att förhindra att det krullar ihop sig.

Information



För varmlaminering krävs **speciella folier**. Förseglingen sker med värme. Den är permanent och går inte att lossa. Endast objekt som är okänsliga för värme får lamineras. Från en foliekant på ca 4 mm är objektet så gott som vattentätt skyddade. Foliens tjocklek bestämmer objektets hållbarhet och skydd mot veck.

- Lysdioden Klar (6) lyser grönt med fast sken när rätt temperatur har uppnåtts.
- Lägg i det objekt som ska lamineras i foliefickan för varmlaminering.
- För in foliefickan på mitten av apparatens främre öppning (4). Observera att den förseglade änden förs in först (se fig. 2).
- Dokumentet matas sedan ut på baksidan (1).
- Upprep de första stegen om dokumentet inte har laminerats fullständigt.
- För att avbryta lamineringen, t.ex. om objektet matades in snett, trycker du på knappen för valsupplåsning (2) och rättar till foliens läge.

4.3 Stänga av apparaten

- Sätt strömbrytaren (5) i läge OFF för att stänga av apparaten.
- Båda statuslysdioderna (6 och 7) slocknar.
- Dra ur nätkabeln ur eluttaget.
- Låt apparaten svalna av fullständigt innan du ställer undan eller förvarar den.

5. Tillbehör

Varning – risk för brännskada



- Observera att skärverktygen endast är avsedda för att skära papper och laminerade dokument.
- Var försiktig med att inte ta i skärområdet vid användningen.
- Håll barn borta från skärverktygen.

5.1 Användning av skärinjalen

- Denna sats innehåller en skärinjal (8) som används för att enkelt skära till papper och lamineringsfolier.
- Ställ skärinjal (8) på ett jämnt, horisontellt och stabilt underlag.
- Skjut skärhuvudet (9) till enda sidan av styrskenan.
- Lägg det dokument som ska skäras under styrskenan (10) och tryck den nedåt.
- Dra skärhuvudet (9) längs styrskenan (10) till andra sidan av skärinjal.
- Ta bort det bortskurna materialet.

5.2 Användning av hörnrundaren

- Denna sats innehåller en hörnrundare (11) som används för att runda av kanterna på papper och laminerade dokument.
- Ställ hörnrundaren (11) på ett jämnt, horisontellt och stabilt underlag.
- Placera ett hörn i det dokument som ska skäras i hörnrundarens öppning.
- Tryck ned hörnrundarens övre halva.
- En praktisk samlingskål (12) samlar upp överblivna rester.

6. Service och skötsel

Fara – livsfara genom elektrisk ström



Dra ur nätkontakten ur eluttaget innan du börjar rengöra apparaten.

Varning – risk för brännskada på höljet



Vidrör inte höljet

Varning – risk för skada på apparaten genom fukt



Se till att ingen fukt tränger in i apparaten när du rengör den, annars kan den få skador som inte går att reparera.

Lamineringsapparatens valsar måste regelbundet rengöras från damm och limrester. Gör då så här:

- Koppla in apparaten enligt beskrivningen i **4.1 Koppla in apparaten**.
- Vänta tills statuslysdioden Klar (6) lyser grönt med fast sken.
- För in en bit papper på mitten av den främre öppningen (4).
- Upprepå förfarandet om det är mycket smuts på papperet.
- Rengör apparaten utifrån med en lätt fuktad trasa.

7. Åtgärda fel

Fel	Möjlig orsak	Åtgärd
Lysdioden (På 7) lyser inte med fast rött sken.	Strömbrytaren (5) står i läge OFF.	Sätt strömbrytaren (5) i läge ON.
	Nätkabeln (3) är inte rätt isatt.	Kontrollera att nätkabeln är isatt i uttaget.
	Det finns ingen ström i eluttaget.	Kontrollera säkringarna i huset.
	Apparaten felaktig.	Kontakta kundtjänst.
Fickorna lamineras inte korrekt.	Den nödvändiga temperaturen har inte uppnåtts.	Vänta tills statuslysdioden Klar (6) lyser grönt med fast sken.

8. Tekniska data

Ingångsspänning	220–240 V ~
Nätfrekvens	50 Hz
Mått (B × H × D)	33 × 6 × 10,6 cm
Max. lamineringsbredd	230 mm
Max. lamineringstjocklek	0,6 mm
Max. ficktjocklek	125 µ
Max. uppvärmningstid	3–4 min
Max. hastighet	230 mm/min
Antal värmevalsar	2

9. Garantifriskrivning

All teknisk information, alla data och all information om användning i denna bruksanvisning motsvarar senaste status vid tryckningen och baseras på nuvarande erfarenheter och kunskaper efter bästa förstånd.

Hama GmbH & Co KG övertar ingen form av ansvar eller garanti för skador som beror på olämplig installation, montering och olämplig produktanvändning eller på att bruksanvisningen och/eller säkerhetsinformationen inte följs.

Конструкция машины

1. Выход ламинируемого материала (обратная сторона)
2. Разблокировка валов (обратная сторона)
3. Соединительный провод
4. Загрузка ламинируемого материала
5. Переключатель ВКЛ./ВЫКЛ.
6. Светодиодный индикатор состояния Ready
7. Светодиодный индикатор состояния Power
8. Режущая линейка
9. Режущая головка
10. Направляющая
11. Закруглитель углов
12. Приемный контейнер

1. Введение

1.1 Предисловие

Благодарим вас за то, что вы выбрали продукт Nana! Перед использованием внимательно прочтите следующие инструкции и указания. Храните данное руководство по эксплуатации в надежном месте, чтобы в случае необходимости у вас всегда был доступ к нему. При продаже устройства передайте руководство новому владельцу.

Указание — значение руководства по эксплуатации

Несоблюдение указаний данного руководства при использовании продукта представляет собой ненадлежащее использование или использование не по назначению, что является недопустимым!

1.2 Пояснения к предупреждающим знакам и указаниям

Опасность поражения электрическим током

Данный символ указывает на опасность соприкосновения с неизолированными частями изделия под напряжением, которое может привести к поражению электрическим током.

Предупреждение

Используется для обозначения указаний по технике безопасности или для акцентирования внимания на особых опасностях и рисках.

Примечание

Используется для дополнительного обозначения информации или важных указаний.

1.3 Комплект поставки

- Ламинатор Basic DIN A4/230
- 20 пленок для ламинирования (5 x DIN A4, 5 x DIN A5, 5 x DIN A6, 5 визитных карточек)
- Режущая линейка
- Закруглитель углов
- Данное руководство по эксплуатации

2. Безопасность

2.1 Применение по назначению

- Изделие предназначено только для домашнего некоммерческого применения.
- Прибор не предназначен для длительной непрерывной работы.
- Используйте изделие исключительно в предусмотренных целях.
- Изделие предназначено только для использования в помещении.
- Защищайте изделие от загрязнения, влаги и перегрева, используйте его только в сухих помещениях.
- Не используйте изделие в непосредственной близости от систем отопления, других источников тепла или под прямыми солнечными лучами.
- Не используйте изделие во влажной среде, избегайте брызг.
- При использовании изделия не допускайте превышения предела мощности, указанного в технических характеристиках.
- Не применяйте изделие в зонах, где использование электронных устройств запрещено.
- Избегайте падения изделия и не подвергайте его сильным вибрациям.
- Запрещается эксплуатация детьми и лицами с ограниченными физическими, сенсорными и умственными способностями, а также лицами с недостаточным опытом и знаниями без присмотра ответственных лиц или без их соответствующего инструктажа о порядке эксплуатации.
- Данное изделие, как и все электрические приборы, следует беречь от детей!

- Не допускайте детей к упаковочному материалу, существует опасность удушья.
- Сразу утилизируйте упаковочный материал согласно действующим местным предписаниям по утилизации.
- Не вносите в изделие конструктивные изменения. В противном случае любые гарантийные обязательства теряют свою силу.
- Используйте изделие только при приемлемых климатических условиях.

Примечание

Данное изделие предназначено только для бытового применения!

2.2 Общие правила техники безопасности

Для обеспечения безопасной работы с прибором соблюдайте следующие правила техники безопасности:

- Перед использованием проверьте прибор на предмет видимых повреждений. Не используйте поврежденный прибор.
- Лица, которые не в состоянии безопасно пользоваться прибором вследствие своих физических, умственных или моторных способностей, могут использовать прибор только под надзором или с инструктажем ответственного лица.
- Неисправные детали допускаются заменять только оригинальными запасными частями. Только так можно обеспечить соблюдение требований к безопасности.
- Защищайте прибор от влажности и проникновения внутрь жидкостей и посторонних предметов. При контакте с жидкостью немедленно отключите прибор от сети.

Предупреждение — опасность получения ожога при прикосновении к корпусу

Не прикасайтесь к корпусу.

Опасность поражения электрическим током

- Не вскрывайте изделие и не используйте его при наличии повреждений.
- Не используйте изделие при повреждении адаптера переменного тока, кабеля адаптера или сетевого кабеля.
- Не пытайтесь самостоятельно выполнять техническое обслуживание или ремонт изделия. Ремонт разрешается производить только квалифицированному персоналу.

3. Установка/конструкция

Предупреждение

- Для подключения изделия используйте только розетку, разрешенную для использования. Розетка должна располагаться вблизи изделия и быть легко доступной.
- Отсоедините изделие от сети с помощью переключателя при отсутствии напряжения в сети, отсоедините сетевой кабель от розетки.
- При наличии блока штепсельных розеток следите за тем, чтобы общая потребляемая мощность подключенных электроприборов не превышала допустимое значение.
- Отсоедините изделие от сети в случае, если вы его не используете в течение продолжительного времени.

Примечание

- Установите изделие на ровную, горизонтальную, достаточно устойчивую жаропрочную поверхность.
- Проложите кабели так, чтобы избежать опасности спотыкания.
- Не сгибайте и не пережимайте кабель.
- Защитите соединительный провод от горячих поверхностей и острых краев.
- Отключая провод от электросети, держите за штекер, а не за провод.
- Необходимо соблюдать требования к источнику питания, указанные на табличке электротехнического изделия.

- Подключите сетевой кабель к надлежащим образом подключенной и доступной розетке.

4. Эксплуатация и управление

Примечание

- Сначала установите температуру, соответствующую толщине пленки для ламинирования.
- При ламинировании бумаги большей толщины или нескольких страниц рекомендуется использовать пленку меньшей толщины.
- Перед запуском процесса ламинирования убедитесь, что предыдущий процесс завершен.

Примечание



- Не позволяйте прибору работать более двух часов подряд.
- Между двумя процессами ламинирования подождите примерно 15 секунд.
- Пленочные карманы любого размера необходимо вставлять в переднее отверстие. Следите за тем, чтобы сначала был вставлен запечатанный край. (См. рис. 2)

4.1 Включение прибора

- Установите переключатель ВКЛ./ВЫКЛ. (5) в положение ON для включения прибора.
- Светодиодный индикатор состояния Power (7) постоянно горит красным.
- После этого прибор автоматически нагревается до температуры для ламинирования пленки.

4.2 Горячее ламинирование

Предупреждение — опасность получения ожога при прикосновении к корпусу



- Не прикасайтесь к корпусу.
- Обратите внимание, что ламинированные объекты горячие.
- Дайте ламинированному объекту остыть на ровной поверхности во избежание его скручивания.

Примечание



Для горячего ламинирования требуется **специальная пленка**. Запечатывание производится под воздействием высокой температуры. Нанесенную пленку нельзя убирать или удалить. Для ламинирования пригодны только объекты, нечувствительные к высоким температурам. Объекты с кантом из пленки от 4-х мм имеют практически водонепроницаемую защиту. Толщина пленки определяет прочность/защиту объекта от перегиба.

- Светодиод состояния Ready (6) постоянно горит зеленым, если достигнута необходимая температура.
- Положите объект, который необходимо заламинировать, в соответствующий пленочный карман для горячей ламинации.
- Вставьте пленочный карман по центру, в переднее отверстие (4) прибора. Следите за тем, чтобы сначала был вставлен запечатанный край (см. рис. 2).
- Документ выходит с обратной стороны (1).
- Если документ заламинирован не полностью, повторите первые шаги.
- Для прерывания процесса ламинирования (например, из-за неровной загрузки) нажмите на кнопку разблокировки валов (2) и скорректируйте положение пленки.

4.3 Выключение прибора

- Установите переключатель ВКЛ./ВЫКЛ. (5) в положение OFF для выключения прибора.
- Оба светодиодных индикатора состояния (6/7) погаснут.
- Извлеките сетевую кабель из розетки.
- Дайте прибору полностью остыть, перед тем как его убрать.

5. аксессуары

Предупреждение — опасность получения ожога



- Обратите внимание на то, что режущие инструменты предназначены исключительно для резки бумаги и ламинированных документов.
- Следите за тем, чтобы в процессе использования руки не попали в область резки.
- Не допускайте детей к режущим инструментам.

5.1 Использование режущей линейки

- В данный комплект входит режущая линейка (8), с помощью которой можно легко разрезать бумагу и пленку для ламинирования.
- Разместите режущую линейку (8) на ровной, горизонтальной и устойчивой поверхности.
- Переместите режущую головку (9) в сторону направляющей.
- Разместите документ, подлежащий резке, под направляющую (10) и прижмите.
- Переместите режущую головку (9) вдоль направляющей (10) до другого конца режущей линейки.
- Извлеките разрезанный материал.

5.2 Использование закруглителя углов

- В данный комплект входит закруглитель углов (11), который служит для закругления краев бумаги и ламинированных документов.
- Разместите закруглитель углов (11) на ровной, горизонтальной и устойчивой поверхности.
- Вставьте уголок документа, подлежащего резке, в отверстие закруглителя углов.
- Прижмите верхнюю половину закруглителя углов.
- Практичный приемный контейнер (12) собирает отходы.

6. Техническое обслуживание и уход

Опасно — опасность для жизни вследствие поражения электрическим током



Перед началом очистки извлеките штекер из розетки.

Предупреждение — опасность получения ожога при прикосновении к корпусу



Не прикасайтесь к корпусу.

Предупреждение — повреждение прибора вследствие влажности



Во избежание необратимого повреждения убедитесь, что при очистке в прибор не попадает вода.

Валки ламинатора необходимо регулярно очищать от пыли и остатков клея. Для этого необходимо выполнять следующее:

- Включите прибор как описано в разделе **4.1 Включение прибора**.
- Дождитесь, когда светодиодный индикатор состояния Ready (6) начнет непрерывно гореть зеленым.
- Вставьте бумагу (один элемент) по центру, в переднее отверстие (4) прибора.
- Повторите процесс, если на бумаге много загрязнений.
- Снаружи очистите прибор слегка влажной салфеткой.

7. Устранение ошибок

Ошибка	Возможная причина	Устранение
Светодиодный индикатор Power (7) на короткое время загорелся красным.	Переключатель ВКЛ./ВЫКЛ. (5) находится в положении OFF.	Переведите переключатель ВКЛ./ВЫКЛ. (5) в положение ON.
	Неправильно подключен сетевой провод (3).	Убедитесь, что штекер вставлен в розетку.
	В розетке отсутствует электричество.	Проверьте предохранители в помещении.
Прибор неисправен.	Прибор неисправен.	Оповестите службу поддержки.
	Пленочные карманы заламинированы неверно.	Дождитесь, когда светодиодный индикатор состояния Ready (6) начнет непрерывно гореть зеленым.

8. Технические данные

Напряжение на входе	220–240 В~
Сетевая частота	50 Гц
Размеры (Ш x В x Г)	33 x 6 x 10,6 см
Максимальная ширина ламинируемого материала	230 mm
Максимальная толщина ламинируемого материала	0,6 mm
Максимальная толщина кармана	125µ
Максимальное время нагрева	3–4 минуты
Максимальная скорость	230 мм/мин
Количество нагреваемых роликов	2

9. Освобождение от ответственности

Вся техническая информация, все данные и указания по эксплуатации, содержащиеся в данном руководстве, действительны на момент его печати и приводятся с учетом нашего предыдущего опыта.

Nama GmbH & Co. KG не несет ответственности за повреждения, возникшие в результате ненадлежащей установки, монтажа и ненадлежащего использования изделия или несоблюдения требований руководства по эксплуатации и/или указаний по технике безопасности.

Конструкция на машината

1. Изход за ламинат (задна страна)
2. Деблокиране на валовете (задна страна)
3. Свързващ кабел
4. Вход за ламинат
5. Превключвател за включване/изключване
6. Светодиод за статус Ready
7. Светодиод за статус Power
8. Линеал за рязане
9. Режеща глава
10. Водеща шина
11. Механизъм за заобляне на ъгли
12. Събирателен контейнер

1. Въведение

1.1 Предговор

Благодарим Ви, че сте избрали продукт на Ham! Отделете време и прочете изцяло следващите инструкции и указания. След това запазете това ръководство за експлоатация на сигурно място, за да можете да правите справки в него при нужда. Ако продадете уреда, предайте това ръководство за експлоатация на новия собственик.

Указание – Важно на упътването за обслужване

Неспазването на упътването за обслужване при употреба на продукта представлява неправилно или злоумишлено използване и не е допустимо!

1.2 Обяснение на предупредителни символи и указания

Опасност от токов удар

Този символ указва опасност при допир с неизолирани части на продукта, които евентуално провеждат опасно напрежение, което е толкова високо, че съществува опасност от токов удар.

Предупреждение

Използва се, за да обозначава указание за безопасност или за да насочи вниманието към конкретни опасности и рискове.

Указание

Използва се, за да обозначава допълнителна информация или важни указания.

1.3 Съдържание на опаковката

- Ламиниращ уред "Basic DIN A4 / 230"
- 20 фолия за ламиниране (5 x DIN A4, 5 x DIN A5, 5 x DIN A6, 5 x визитни картички)
- Линеал за рязане
- Механизъм за заобляне на ъгли
- Това упътване за обслужване

2. Безопасност

2.1 Правилно използване

- Продуктът е предвиден за лична, нестопанска битова употреба.
- Не използвайте продукта в непрекъснат работен режим, той не е предвиден за това.
- Използвайте продукта само за предвидената цел.
- Продуктът е предвиден само за употреба в сгради.
- Пазете продукта от замърсяване, влага и прегряване и го използвайте само в сухи помещения.
- Не използвайте продукта в непосредствена близост до отоплителни уреди, други източници на топлина или на директна слънчева светлина.
- Не използвайте продукта във влажна среда и избягвайте водни пръски.
- Не използвайте продукта извън неговите граници на мощността, посочени в техническите данни.
- Не използвайте продукта в зони, в които не са разрешени електронни продукти.
- Не позволявайте на продукта да пада и не го излагайте на силни вибрации.
- Продуктът не е предназначен за употреба от лица, включително деца, с ограничени физически, сензорни или умствени способности или с недостатъчен опит или недостатъчни знания, освен ако те се намират под контрола на лице, компетентно за тяхната безопасност или са получили от него указания как трябва да се използва продуктът.
- Подобно на всички електрически продукти, този продукт не бива да попада в ръцете на деца!

- Задължително дръжте малките деца далеч от опаковъчния материал, има опасност от задущаване.
- Изхвърлете опаковъчния материал веднага съгласно действащите на място разпоредби за изхвърляне на отпадъци.
- Не правете промени в уреда. Така ще загубите право на всякакви гаранционни претенции.
- Използвайте продукта само при умерени климатични условия.

Указание

Продуктът е предвиден само за количества, типични за домакинството!

2.2 Основни указания за безопасност

За сигурно боравене с уреда съблюдавайте следните указания за безопасност:

- Проверявайте уреда за външни видими повреди преди използването му. Не включвайте повреден уред.
- Лица, които поради своите физически, психически или двигателни способности не са в състояние да работят безопасно с уреда, трябва да използват уреда само под надзора или инструкциите на отговорно лице.
- Дефектни компоненти трябва да се подменят само с оригинални резервни части. Само при тези части е гарантирано, че изпълняват изискванията за безопасност.
- Предпазвайте уреда от влага и от навлизане на течности или предмети. При контакт с течност веднага разединете уреда от електрохранването.

Предупреждение – опасност от изгаряне върху корпуса

Не докосвайте корпуса.

Опасност от токов удар

- Не отваряйте продукта и при повреда не продължавайте да го използвате.
- Не използвайте продукта, ако AC-адаптерт, адаптерния кабел или мрежовият проводник са повредени.
- Не се опитвайте сами да обслужвате или ремонтирате продукта. Оставете всякава техническа поддръжка на компетентните специалисти.

3. Инсталация/сглобяване

Предупреждение

- Използвайте продукта само на разрешен за това контакт. Контактът трябва да се намира в близост до продукта и да е леснодостъпен.
- Разединете продукта от мрежата посредством превключвателя за включване/изключване – ако няма такъв, издърпайте мрежовия кабел от контакта.
- При използване на разклонител внимавайте включените консуматори да не превишават допустимата обща консумирана мощност.
- Изключвайте продукта от мрежата, когато не го използвате по-продължително време.

Указание

- Поставете продукта върху равна, хоризонтална, достатъчно стабилна и устойчива на горещина повърхност.
- Положете всички кабели така, че да не представляват опасност от спъване. Не пренувайте и не притискайте кабела.
- Защитете свързващия проводник от горещи повърхности и остри ръбове.
- За изключване на кабела дърпайте директно щекера и никогаме кабела.
- Продуктът може да работи само в захранваща мрежа, каквато е указана на фабричната табелка.

- Свържете мрежовия кабел с правилно инсталиран и леснодостъпен контакт.

4. Обслужване и експлоатация

Указание

- Настройте правилната по принцип температура за използваната дебелина на фолиото за ламиниране.
- При ламиниране на по-дебела хартия или на няколко страници е препоръчително да се използва фолио с по-малка дебелина.
- Винаги изчакайте да завърши даден процес на ламиниране, преди да започнете следващия.
- Не оставяйте уреда да работи за по-дълго от два часа наведнъж.
- Изчакайте ок. 15 секунди между две процедури на ламиниране.

Указание



- Фолийните джобове от всеки размер трябва да се вкарват централно в предния отвор. Внимавайте за това, първо да бъде вкаран запечатаният край. (вж. Фиг. 2)

4.1 Включване на уреда

- Поставете превключвателя за включване/изключване (5) на позиция "ON", за да включите уреда.
- Светодиодът за статус Power (7) свети постоянно в червено.
- Сега уредът загрева автоматично до температурата за ламиниране на фолия.

4.2 Горещо ламиниране

Предупреждение – опасност от изгаряне върху корпуса



- Не докосвайте корпуса.
- Обърнете внимание на това, че ламинираните обекти са горещи.
- Поставете ламинирания обект за охлаждане върху равна повърхност, за да предотвратите навиването му.

Указание



За горещо ламиниране са необходими **специални фолия**. Запечатването се извършва чрез горещина. То е постоянно и повече не може да бъде освободено. Трябва да се ламинират само обекти, които не са чувствителни към горещина. При ръб на фолиото над ок. 4 mm обектите са защитени почти непромокаемо. Дебелината на фолиото определя здравината/защитата от пречупване на обекта.

- Светодиодът Ready (6) свети постоянно зелено, когато необходимата температура е достигната.
- Вкарайте обекта за ламиниране в съответния фолиен джоб за горещо ламиниране.
- Вкарайте фолийния джоб централно в предния отвор (4) на уреда. Внимавайте за това, първо да бъде вкаран запечатаният край (вж. Фиг. 2).
- Документът се изкачва отново от задната страна (1).
- Ако документът не е бил ламиниран напълно, повторете първите стъпки.
- За да прекъснете процеса на ламиниране (напр. криво вкарване) натиснете бутон за освобождаване на валовете (2) и коригирайте позицията на фолиото.

4.3 Изключване на уреда

- Поставете превключвателя за включване/изключване (5) на позиция "OFF", за да изключите уреда.
- Два светодиода за статуса (6/7) изгасват.
- Изключете захранващия кабел от контакта.
- Оставете уреда да се охлади напълно, преди да го приберете за съхранение.

5. Принадлежности

Предупреждение – опасност от изгаряне



- Обърнете внимание на това, че режещите инструменти са разработени само за рязане на хартия и ламинирани документи.
- При употребата внимавайте за това, да не бъркате в зоната на рязане.
- Дръжте децата далеч от режещите инструменти.

5.1 Обслужване на линеала за рязане

- Този комплект съдържа един линеал за рязане (8), с който хартия, както и фолия за ламиниране могат лесно да се режат на размер.
- Поставете линеала за рязане (8) върху равна, хоризонтална и стабилна повърхност.
- Преместете режещата глава (9) от едната страна на водещата шина.
- Поставете документа, който трябва да се реже, под водещата шина (10) и натиснете шината надолу.
- Издърпайте режещата глава (9) по предупреждение на водещата шина (10) до другата страна на линеала за рязане.
- Отстранете изрязания материал.

5.2 Обслужване на механизма за заобляне на ъгли

- Този комплект съдържа един механизъм за заобляне на ъгли (11), за да могат ръбовете на хартия, както и ламинирани документи да бъдат заобляни.
- Поставете механизма за заобляне на ъгли (11) върху равна, хоризонтална и стабилна повърхност.
- Поставете ъгъла на документа, който трябва да се отреже, в отвора на механизма за заобляне на ъгли.
- Натиснете горната половина на механизма за заобляне на ъгли надолу.
- Практичен събирателен контейнер (12) събира събралите се остатъци.

6. Техническо обслужване и поддръжка

Опасност – опасност за живота поради електричество



Извадете щепсела от контакта, преди да започнете почистването.

Предупреждение – опасност от изгаряне върху корпуса



Не докосвайте корпуса.

Предупреждение – повреда на уреда поради влага



Уверете се, че при почистването не навлиза влага в уреда, за да предотвратите непоправима повреда на уреда.

Валовете на ламиниращия уред трябва да се почистват редовно от прах и евентуални остатъци от лепило. За целта процедурийте както следва:

- Включете уреда – както е описано в **4.1 Включване на уреда**.
- Изчакайте, докато светодиодът за статуса Ready (6) свети постоянно зелено.
- Вкарайте парче хартия централно в предния отвор (4).
- Повторете процедурата, ако върху хартията се намират много замърсявания.
- Почистете уреда от отън с леко навлажнена кърпа.

7. Отстраняване на неизправности

Неизправност	Възможна причина	Отстраняване
Светодиодът Power (7) не свети постоянно червено.	Превключвателят за включване/изключване (5) стои на позиция "OFF".	Преместете превключвателя за включване/изключване (5) на позиция "ON".
	Мрежовият кабел (3) не е свързан правилно.	Уверете се, че щепселът е поставен в контакта.
	Контактът не осигурява напрежение.	Проверете предпазителите на жилището.
Уредът е дефектен.		Свържете се с центъра за обслужване на клиенти.
	Джобовете не се ламинират добре.	Необходимата температура все още не е достигната.

8. Технически данни

Входно напрежение	220 – 240 V~
Мрежова честота	50 Hz
Размери (Ш x В x Д)	33 x 6 x 10,6 cm
максимална ширина на ламиниране	230 mm
максимална дебелина на ламиниране	0,6 mm
максимална дебелина на джобовете	125 µ
максимално време за загреване	3–4 минути
максимална скорост	230 mm/минута
брой загреващи ролки	2

9. Изключване на отговорност

Всички съдържащи се в това упътване за обслужване технически детайли, данни и указания за обслужването съответстват на последната версия при отпечатването и са на базата на досегашния ни опит и познания.

Ната GmbH & Co KG не поема отговорност или гаранция за повреди, които са резултат от неправилна инсталация, монтаж и употреба на продукта или от неспазване на ръководството за експлоатация и/или на указанията за безопасност.

Συναρμολόγηση μηχανήματος

1. Εξοδος μηχανής πλαστικοποίησης (πίσω πλευρά)
2. Απασφάλιση κυλίνδρων
3. Καλώδιο σύνδεσης
4. Είσοδος πλαστικοποίησης
5. Διακόπτης ενεργοποίησης/απενεργοποίησης
6. Λυχνία κατάστασης LED Ready
7. Λυχνία κατάστασης LED Power
8. Χάρακας κοπής
9. Κεφαλή κοπής
10. Ράγα οδήγησης
11. Εργαλείο στρωγγυλοποίησης γωνιών
12. Δοχείο συλλογής

1. Εισαγωγή

1.1 Πρόλογος

Σας ευχαριστούμε που επιλέξατε ένα προϊόν της Hama! Αρχικά, αφιερώστε λίγο χρόνο για να διαβάσετε τις παρακάτω οδηγίες και υποδείξεις. Στη συνέχεια, φυλάξτε το χειριδίδιο οδηγιών σε ασφαλές μέρος για μελλοντική χρήση, αν χρειαστεί. Εάν δώσετε τη συσκευή σε άλλο άτομο, θα πρέπει να παραδώσετε το χειριδίδιο οδηγιών στον νέο ιδιοκτήτη.

Υπόδειξη – Η σημασία του χειριδίου οδηγιών

Η μη τήρηση του χειριδίου οδηγιών κατά τη χρήση του προϊόντος αποτελεί εσφαλμένη ή καταχρηστική χρήση και απαγορεύεται!

1.2 Επεξήγηση προειδοποιητικών συμβόλων και υποδείξεων

Κίνδυνος ηλεκτροπληξίας

Το συγκεκριμένο σύμβολο υποδεικνύει τον κίνδυνο επαφής με εξαρτήματα του προϊόντος που δεν έχουν μόνωση και τα οποία μπορεί να διαπερνά επικίνδυνη τάση τέτοιου ύψους, ώστε να υπάρχει κίνδυνος ηλεκτροπληξίας.

Προειδοποίηση

Επισημάνει προειδοποιήσεις ασφαλείας ή εφιστά την προσοχή σας σε ιδιαίτερους κινδύνους.

Υπόδειξη

Επισημάνει πρόσθετες πληροφορίες ή σημαντικές υποδείξεις.

1.3 Περιεχόμενα συσκευασίας

- Μηχανή πλαστικοποίησης "Basic DIN A4 / 230"
- 20 φύλλα πλαστικοποίησης (5 x DIN A4, 5 x DIN A5, 5 x DIN A6, 5 x κάρτες)
- Χάρακας κοπής
- Εργαλείο στρωγγυλοποίησης γωνιών
- Το παρόν χειριδίδιο οδηγιών

2. Ασφάλεια

2.1 Ορθή χρήση

- Το προϊόν προορίζεται για προσωπική και όχι για επαγγελματική χρήση.
- Μη χρησιμοποιείτε το προϊόν στη μόνιμη λειτουργία, διότι δεν έχει σχεδιαστεί για κάτι τέτοιο.
- Χρησιμοποιείτε το προϊόν αποκλειστικά και μόνο για τον προβλεπόμενο σκοπό χρήσης του.
- Το προϊόν σχεδιάστηκε για χρήση αποκλειστικά και μόνο εντός κτιρίων.
- Προστατεύετε το προϊόν από βρομιές, υγρασία και υπερθέρμανση και χρησιμοποιείτε το προϊόν μόνο σε στεγνούς χώρους.
- Μη χρησιμοποιείτε το προϊόν κοντά σε θερμοκρατικά σώματα, άλλες πηγές θέρμανσης ή στην άμεση ηλιακή ακτινοβολία.
- Μη χρησιμοποιείτε το προϊόν σε υγρό περιβάλλον και αποφύγετε τις σταγονίτες νερού.
- Μη χρησιμοποιείτε το προϊόν εκτός των ορίων απόδοσής του που αναφέρονται στα τεχνικά στοιχεία.
- Μη χρησιμοποιείτε το προϊόν σε περιοχές όπου δεν επιτρέπονται ηλεκτρονικές συσκευές.
- Μη αφήνετε το προϊόν να πέφτει και μην το εκθέτετε σε ισχυρούς κραδασμούς.
- Αυτό το προϊόν δεν προορίζεται για χρήση από άτομα, συμπεριλαμβανομένων των παιδιών, με περιορισμένες σωματικές, αισθητηριακές ή ψευδοαίσθητικές ικανότητες ή από άτομα χωρίς εμπειρία και γνώση, εκτός αν τα άτομα αυτά επιβλέπονται από κάποιο άτομο υπεύθυνο για την ασφάλειά τους ή έχουν λάβει οδηγίες για τη σωστή χρήση του προϊόντος.
- Το συγκεκριμένο προϊόν, όπως και όλα τα ηλεκτρικά προϊόντα, πρέπει να φυλάσσεται μακριά από τα παιδιά!
- Κρατήστε τα παιδιά μακριά από τα υλικά συσκευασίας, καθώς υπάρχει κίνδυνος ασφύξης.

- Απορρίπτετε τα υλικά συσκευασίας αμέσως, σύμφωνα με τους ισχύοντες τοπικούς κανονισμούς για την απόρριψη.
- Μην προβάλλετε σε τροποποιήσεις του προϊόντος. Κατ' αυτού τον τρόπο, παύει να ισχύει η εγγύηση.
- Χρησιμοποιείτε το προϊόν μόνο σε ήπιες κλιματικές συνθήκες.

Υπόδειξη

Το προϊόν προβλέπεται αποκλειστικά και μόνο για ποσότητες ιδιωτικής και όχι επαγγελματικής χρήσης!

2.2 Βασικές υποδείξεις ασφαλείας

Για να χειρίζεστε τη συσκευή με ασφάλεια, τηρείτε τις εξής υποδείξεις ασφαλείας:

- Πριν από τη χρήση, ελέγχετε τη συσκευή για εξωτερικές ορατές ζημιές. Μη χρησιμοποιείτε συσκευή που έχει βλάβη.
- Άτομα τα οποία δεν είναι σε θέση να χειρίζονται με ασφάλεια τη συσκευή λόγω σωματικών, πνευματικών ή κινητικών περιορισμών, επιτρέπεται να τη χρησιμοποιούν μόνο υπό επίτηρησή ή με την καθοδήγηση ενός υπεύθυνου ατόμου.
- Τα ελαττωματικά εξαρτήματα πρέπει να αντικαθίστανται μόνο από αυθεντικά ανταλλακτικά. Μόνο αυτά τα εξαρτήματα πλήρους εγγυήματα τις απαιτήσεις ασφαλείας.
- Προστατεύετε τη συσκευή από υγρασία και από την εισορή υγρών ή αντικειμένων. Εάν η συσκευή έρθει σε επαφή με υγρό, απουσιάζετε την αμέσως από την παροχή ρεύματος.

Προειδοποίηση – Κίνδυνος φωτιάς στο περίβλημα

Μην αγγίζετε το περίβλημα.

Κίνδυνος ηλεκτροπληξίας

- Μην ανοίγετε το προϊόν και μη συνεχίζετε να το χρησιμοποιείτε, αν έχουν προκληθεί ζημιές.
- Μη χρησιμοποιείτε το προϊόν, αν ο αντάπτορας AC, το καλώδιο προσαρμογέα ή το τροφοδοτικό έχει βλάβη.
- Μην επιχειρήσετε να προβείτε μόνοι σας σε εργασίες συντήρησης ή επισκευής στο προϊόν. Οι εργασίες συντήρησης πρέπει να γίνονται από εξειδικευμένα άτομα.

3. Εγκατάσταση/Συναρμολόγηση

Προειδοποίηση

- Χρησιμοποιείτε το προϊόν αποκλειστικά και μόνο με μια κατάλληλη για τον σκοπό αυτό πρίζα. Η πρίζα πρέπει να βρίσκεται κοντά στο προϊόν και να είναι εύκολα προσβάσιμη.
- Αποσυνδέετε το προϊόν από το ρεύμα, χρησιμοποιώντας τον διακόπτη on/off. Αν δεν υπάρχει, απουσιάζετε το τροφοδοτικό από την πρίζα.
- Εάν χρησιμοποιείτε πολύτριχο, προσέξτε, ώστε οι συνδεδεμένοι καταναλωτές να μην υπερβαίνουν την επιτρεπόμενη συνολική κατανάλωση ενέργειας.
- Αποσυνδέετε το προϊόν από το ρεύμα, όταν δεν το χρησιμοποιείτε για μεγάλο χρονικό διάστημα.

Υπόδειξη

- Τοποθετήστε το προϊόν πάνω σε μια λεία, οριζόντια, επαρκώς σταθερή επιφάνεια με ανοχή στη θερμοκρασία.
- Τοποθετήστε όλα τα καλώδια έτσι ώστε να μην υπάρχει κίνδυνος να σκονταψίγει κανείς.
- Μην τσακίζετε και μη μαγκώνετε το καλώδιο.
- Προστατεύετε το καλώδιο σύνδεσης από καυτές επιφάνειες και αιχμηρές άκρες.
- Για να βγάλετε το καλώδιο από την πρίζα, τραβήξτε το φικ και ποτέ το καλώδιο.
- Το προϊόν επιτρέπεται να λειτουργεί αποκλειστικά και μόνο σε δίκτυο τροφοδοσίας όπως περιγράφεται στην πινακίδα τύπου.
- Συνδέστε το καλώδιο τροφοδοσίας σε μια πρίζα που έχει εγκατασταθεί σωστά και είναι εύκολα προσβάσιμη.

4. Χειρισμός και λειτουργία

Υπόδειξη

- Ρυθμίστε τη σωστή θερμοκρασία για το πάχος του φύλλου πλαστικοποίησης που χρησιμοποιείτε.
- Κατά την πλαστικοποίηση χαριού με μεγαλύτερο πάχος ή πολλών σελιδών, συνιστάται να χρησιμοποιείτε ένα φύλλο με μικρότερο πάχος.
- Περιμένετε πάντα να ολοκληρωθεί η διαδικασία πλαστικοποίησης, πριν ξεκινήσετε την επόμενη.
- Μην αφήνετε τη συσκευή να λειτουργεί πάνω από δύο ώρες σε κάθε κομμάτι.

Υπόδειξη



- Περιμένετε περ. 15 ώρες για να ξεκινήσετε την επόμενη διαδικασία πλαστικοποίησης.
- Οι θήκες των φύλλων όλων των μεγεθών πρέπει να εισαγονται στη μέση της μπροστινής υποδοχής. Φροντίστε να εισαγάγετε πρώτα τη σφραγισμένη άκρη. (βλ. εκ. 2)

4.1 Ενεργοποίηση συσκευής

- Ρυθμίστε τον διακόπτη ενεργοποίησης/απενεργοποίησης (5) στη θέση "ON", για να ενεργοποιήσετε τη συσκευή.
- Η λυχνία κατάστασης LED Power (7) ανάβει σταθερά κόκκινη.
- Η συσκευή θερμαίνεται αυτόματα στη θερμοκρασία για την πλαστικοποίηση φύλλων.

4.2 Θερμιά πλαστικοποίηση

Προειδοποίηση – Κίνδυνος φωτιάς στο περίβλημα



- Μην αγγίζετε το περίβλημα.
- Λάβετε υπόψη ότι τα πλαστικοποιημένα αντικείμενα είναι ζεστά.
- Τοποθετήστε το πλαστικοποιημένο αντικείμενο σε μια λεία επιφάνεια για να κρυσώσει και να μην τυλιχτεί προς τα μέσα.

Υπόδειξη



Για τη θερμιά πλαστικοποίηση, απαιτούνται **ειδικά φύλλα**. Η πλαστικοποίηση επιτυγχάνεται με τη θερμότητα. Είναι μόνιμη και δεν διαλύεται. Πρέπει να πλαστικοποιούνται μόνο αντικείμενα τα οποία δεν είναι ευαίσθητα στη θερμότητα. Εάν τα φύλλα έχουν τουλάχιστον 4 mm πάχος, τα αντικείμενα γίνονται σχεδόν αδιάβροχα. Το πάχος του φύλλου καθορίζει τη σταθερότητα / την προστασία από τα τσακίσματα του αντικείμενου.

- Η λυχνία LED Ready (6) παραμένει αναμμένη πράσινη, όταν επιτευχθεί η απαιτούμενη θερμοκρασία.
- Τοποθετήστε το αντικείμενο που θέλετε να πλαστικοποιήσετε στη σχετική θήκη του φύλλου θερμής πλαστικοποίησης.
- Εισαγάγετε τη θήκη του φύλλου στη μέση της μπροστινής υποδοχής (4) της συσκευής. Φροντίστε να εισαγάγετε πρώτα τη σφραγισμένη άκρη (βλ. εκ. 2).
- Το έγγραφο εξέρχεται ξανά στην πίσω πλευρά (1).
- Εάν το έγγραφο δεν πλαστικοποιήθηκε πλήρως, επαναλάβετε τα πρώτα βήματα.
- Για να διακόψετε τη διαδικασία πλαστικοποίησης (π.χ. λόγω στραβής τοποθέτησης), χρησιμοποιήστε το πλήκτρο της απασφάλισης κυλίνδρων (2) και διορθώστε τη θέση του φύλλου.

4.3 Απενεργοποίηση συσκευής

- Ρυθμίστε τον διακόπτη ενεργοποίησης/απενεργοποίησης (5) στη θέση "OFF", για να απενεργοποιήσετε τη συσκευή.
- Οι δύο λυχνίες κατάστασης LED (6/7) αβήνουν.
- Αποσυνδέστε το καλώδιο τροφοδοσίας από την πρίζα.
- Αφήστε τη συσκευή να κρυσώσει εντελώς, προτού την απομακρύνετε ή την αποθηκεύσετε.

5. Εξοπλισμός

Προειδοποίηση – Κίνδυνος πυρκαγιάς



- Λάβετε υπόψη ότι τα εργαλεία κοπής προορίζονται αποκλειστικά και μόνο για την κοπή χαρτί και πλαστικοποιημένων εγγράφων.
- Φροντίστε να μη βάζετε σας στην περιοχή κοπής κατά τη χρήση.
- Κρατήστε τα εργαλεία κοπής μακριά από παιδιά.

5.1 Χειρισμός χάρακα κοπής

- Αυτό το σετ περιλαμβάνει έναν χάρακα κοπής (8) με τον οποίο κόβονται εύκολα χαρτιά και φύλλα πλαστικοποίησης.
- Τοποθετήστε τον χάρακα κοπής (8) σε μια λεία, οριζόντια και σταθερή επιφάνεια.
- Σύρετε την κεφαλή κοπής (9) στη μια πλευρά της ράγας οδήγησης.
- Τοποθετήστε το έγγραφο που θέλετε να κόψετε κάτω από τη ράγα οδήγησης (10) και πιέστε τη προς τα κάτω.
- Τραβήξτε την κεφαλή κοπής (9) κατά μήκος της ράγας οδήγησης (10) μέχρι την άλλη πλευρά του χάρακα κοπής.
- Απομακρύνετε το υλικό που κόπηκε.

5.2 Χειρισμός του εργαλείου στρωγυλοποίησης γωνιών

- Αυτό το σετ περιλαμβάνει ένα εργαλείο στρωγυλοποίησης γωνιών (11), για να στρωγυλοποιείτε τις άκρες των χαρτιών και των πλαστικοποιημένων εγγράφων.
- Τοποθετήστε το εργαλείο στρωγυλοποίησης γωνιών (11) σε μια λεία, οριζόντια και σταθερή επιφάνεια.
- Τοποθετήστε μια γωνία του εγγράφου που θα κόψετε στην υποδοχή του εργαλείου στρωγυλοποίησης γωνιών.
- Πιέστε το ένα μισό μέρος του εργαλείου στρωγυλοποίησης γωνιών προς τα κάτω.
- Τα υπολείμματα συγκεντρώνονται σε ένα πρακτικό δοχείο συλλογής (12).

6. Συντήρηση και φροντίδα

Κίνδυνος – Κίνδυνος για τη ζωή από το ηλεκτρικό ρεύμα



Πριν ξεκινήσετε τον καθαρισμό, αποσυνδέστε τον μετασχηματιστή από την πρίζα.

Προειδοποίηση – Κίνδυνος φωτιάς στο περίβλημα



Μην αγγίζετε το περίβλημα.

Προειδοποίηση – Ζημιά συσκευής λόγω υγρασίας



Βεβαιωθείτε ότι δεν εισχωρεί υγρασία στη συσκευή κατά το καθαρίσμά, για να αποφύγετε την ανεπανόρθωτη ζημιά της συσκευής.

Οι κύλινδροι της συσκευής πλαστικοποίησης πρέπει να καθαρίζονται τακτικά από τη σκόνη και τυχόν υπολείμματα κόλλας. Ακολουθήστε τα εξής βήματα:

- Ενεργοποιήστε τη συσκευή, όπως περιγράφεται στην ενότητα **4.1 Ενεργοποίηση συσκευής**.
- Περιμένετε μέχρι η λυχνία κατάστασης LED Ready (6) να ανάβει σταθερά πράσινη.
- Τοποθετήστε ένα κομμάτι χαρτί στη μέση της μπροστινής υποδοχής (4).
- Επαναλάβετε τη διαδικασία, εάν το χαρτί είναι πολύ λερωμένο.
- Καθαρίστε τη συσκευή εξωτερικά με ένα ελαφρώς υγρό πανί.

7. Αντιμετώπιση σφαλμάτων

Σφάλμα	Πιθανή αιτία	Αντιμετώπιση
Η λυχνία κατάστασης LED Power (7) δεν είναι αναμμένη κόκκινη.	Ο διακόπτης ενεργοποίησης/ απενεργοποίησης (5) βρισκείται στη θέση "OFF".	Μετακινήστε τον διακόπτη ενεργοποίησης/ απενεργοποίησης (5) στη θέση "ON".
	Δεν έχει συνδεθεί σωστά το τροφοδοτικό (3).	Βεβαιωθείτε ότι ο μετασχηματιστής έχει συνδεθεί στην πρίζα.
	Η πρίζα δεν έχει ρεύμα.	Ελέγξτε τις ασφάλειες του σπιτιού.
Οι θήκες δεν πλαστικοποιήθηκαν σωστά.	Η συσκευή είναι ελαττωματική.	Επικοινωνήστε με την εξυπηρέτηση πελατών.
	Δεν έχει επιτευχθεί ακόμη η απαιτούμενη θερμοκρασία.	Περιμένετε μέχρι η λυχνία κατάστασης LED Ready (6) να ανάβει σταθερά πράσινη.

8. Τεχνικά Χαρακτηριστικά

Τάση εισόδου	220–240 V~
Συχνότητα δικτύου	50 Hz
διαστάσεις (Μ x Υ x Β)	33 x 6 x 10,6 cm
μέγιστο πλάτος πλαστικοποίησης	230 mm
μέγιστο πάχος πλαστικοποίησης	0,6 mm
μέγιστο πάχος θήκης	125 μm
μέγιστη διάρκεια προθέρμανσης	3–4 λεπτά
μέγιστη ταχύτητα	230 mm/λεπτό
Αριθμός θερμομαντικών κυλίνδρων	2

9. Αποποίηση ευθύνης

Όλες οι τεχνικές πληροφορίες, τα δεδομένα και οι υποδείξεις για τον χειρισμό που περιέχονται σε αυτό το εγχειρίδιο οδηγιών συμμορφώνονται με την τελευταία λέξη της τεχνολογίας κατά τη χρονική στιγμή της εκτύπωσης και έχουν ληφθεί υπόψη η εμπειρία και οι γνώσεις που έχουμε στη διάθεσή μας έως τώρα, κατά τη διακριτική μας ευχέρεια.

Η Hama GmbH & Co KG δεν αναλαμβάνει καμία ευθύνη ή γγγηση για ζημιές οι οποίες προκλήθηκαν από εσφαλμένη εγκατάσταση και συναρμολόγηση, από εσφαλμένη χρήση του προϊόντος ή από μη τήρηση του εγχειριδίου οδηγιών ή/και των προειδοποιήσεων ασφαλείας.

Makinenin yapısı

1. Laminant çıkışı (arka taraf)
2. Merdane kilidinin açılması (arka taraf)
3. Bağlantı kablosu
4. Laminant girişi
5. Açma/kapama şalteri
6. Hazır durum LED'i
7. Güç durumu LED'i
8. Kesme cetveli
9. Kesme kafası
10. Kılavuz rayı
11. Köşe yuvarlayıcı
12. Yakalama kabı

1. Giriş

1.1 Ön söz

Bir Hama ürününü tercih ettiğiniz için çok teşekkür ederiz! Biraz zaman ayırıp aşağıdaki talimat ve açıklamaları tamamen okuyun. Gerekli olduğu takdirde tekrar başlamak için bu kullanım kılavuzunu daha sonra güvenli bir yerde muhafaza edin. Cihazı devretmeniz durumunda bu kullanım kılavuzunu da ürünün yeni sahibine teslim edin.

Açıklama – Kullanım kılavuzunun anlamı

Ürünü kullanırken kullanım kılavuzunun dikkate alınmaması, bir hatalı kullanım veya kötüye kullanım teşkil eder veya yasaktır!

1.2 Uyarı sembollerinin ve açıklamaların açıklaması

Elektrik çarpması tehlikesi

Bu sembol, elektrik çarpması riski oluşturacak kadar yükseklikte tehlikeli bir gerilim taşıyabilecek, ürünün yalıtılmamış parçalarıyla temas riskini belirtir.

Uyarı

Güvenli açıklamalarını işaretlemek veya özel tehlikelere ve risklere karşı dikkat çekmek için kullanılır.

Açıklama

Ek olarak bilgileri veya önemli açıklamaları işaretlemek için kullanılır.

1.3 Paket içeriği

- "Basic DIN A4 / 230" laminasyon cihazı
- 20 laminasyon folyosu (5 x DIN A4, 5 x DIN A5, 5 x DIN A6, 5 x kartvizit)
- Kesme cetveli
- Köşe yuvarlayıcı
- Bu kullanım kılavuzu

2. Güvenlik

2.1 Amacına uygun kullanım

- Bu ürün özel, ticari olmayan kullanım için öngörülmüştür.
- Ürünü, kesintisiz işletimde çalıştırmayın; ürün bunun için tasarlanmamıştır.
- Ürünü sadece öngörülen amaç için kullanın.
- Ürün, sadece iç mekan kullanımını için öngörülmüştür.
- Ürünü kir, nem ve aşırı ısınmaya karşı koruyun ve sadece kuru ortamlarda kullanın.
- Ürünü ısıtıcının, diğer ısı kaynaklarının hemen yakınında veya doğrudan güneş ışığında çalıştırmayın.
- Ürünü sıcak, ıslak veya çok nemli bir ortamda kullanmayın ve üzerine su püskürtmemeyi dikkat edin.
- Ürünü, teknik verilerde belirtilen performans sınırlarının dışında çalıştırmayın.
- Ürünü elektronik cihazların kullanılmasına izin verilmeyen alanlarda kullanmayın.
- Ürünü düşürmeyin ve sert darbelerle maruz bırakmayın.
- Bu ürün güvenliklerinden sorumlu bir kişi tarafından denetlenmedikler veya ürünün kullanımını hakkında talimat almadıkları takdirde fiziksel, sensörler veya zihinsel engelli veya deneyim ve bilgi eksikliği olan kişiler ve çocuklar tarafından kullanılmak için tasarlanmamıştır.
- Bu ürün, tüm elektrikli ürünler gibi, çocukların eline geçmemelidir!
- Çocukları mutlaka ambalaj malzemesinden uzak tutun, boğulma tehlikesi mevcuttur.
- Ambalaj malzemesini derhal yerel imha yönetmeliklerine göre imha edin.
- Üründe herhangi bir değişiklik yapmayın. Aksi takdirde her türlü garanti talebiniz kaybolur.
- Ürünü sadece ılıman iklim koşullarında kullanın.

Açıklama

Ürün sadece evlerdeki miktarlar için öngörülmüştür!

2.2 Temel güvenlik açıklamaları

Cihazın güvenli kullanımı için aşağıdaki güvenlik açıklamalarını dikkate alın:

- Kullanmadan önce cihazı, dış kısımda görülen hasarlar açısından kontrol edin. Hasarlı bir cihazı çalıştırmayın.
- Fiziksel, zihinsel veya motorik kabiliyetleri nedeniyle cihazı kullanacak durumda olmayan kişiler, cihazı sadece sorumlu bir kişinin gözetimi veya talimatı altında kullanabilir.
- Anzalı yapı parçaları sadece orijinal yedek parçalar ile değiştirilebilir. Sadece bu parçaların güvenlik gereksinimlerini yerine getirdiği garanti edilebilir.
- Cihazı neme ve sıvıların veya nesnelere temasına karşı koruyun. Sıvı ile temas etmesi durumunda cihazı derhal elektrik beslemesinden ayırın.

Uyarı – Gövdede yanma tehlikesi

Gövdeye dokunmayın.

Elektrik çarpması tehlikesi

- Ürünü açmayın ve hasar görmesi durumunda çalıştırmaya devam etmeyin.
- AC adaptörü, adaptör kablosu veya elektrik kablosu hasarlıysa ürünü kullanmayın.
- Ürünü bakımını veya onarımını kendiniz yapmaya çalışmayın. Tüm bakım çalışmalarını yetkili usta personele yaptırın.

3. Kurulum/yapı

Uyarı

- Ürünü, sadece onun için onaylanmış bir prize takın. Elektrik prizi ürünün yakınında ve kolay erişilebilir olmalıdır.
- Ürünü, açma/kapama şalteriyle elektrik şebekesinden ayırın. Bu mümkün değilse, elektrik kablosunu prizden çekin.
- Çoklu priz kullanırken, bağlı tüketicilerin izin verilen toplam güç tüketimini aşmadığından emin olun.
- Ürünü uzun süre kullanmadığınızda elektrik şebekesinden ayırın.

Açıklama

- Ürünü düz, yata, yeterli sağlamlığa sahip ve ısıya dayanıklı bir alanın üzerine kurun.
- Kabloları tökezleme tehlikesi olmayacak şekilde döşeyin.
- Kabloyu bükmeyin ve ezmeyin.
- Bağlantı hattını sıcak yüzeylere ve keskin kenarlara karşı koruyun.
- Kabloyu çıkartmak için asla kabloyu tutarak değil, daima fişi tutarak çekin.
- Bu ürün sadece tip plakasında tanımlanmış olan şebeke beslemesinde kullanılmalıdır.

- Güç kablosunu düzgün bir şekilde kurulmuş ve erişimi kolay bir prize takın.

4. Kullanım ve işletim

Açıklama

- Kullanılan laminasyon folyosu kalınlığı için temel olarak doğru sıcaklığı ayarlayın.
- Daha kalın kağıtların veya birden fazla sayfa laminasyonu sırasında daha düşük kalınlıkta bir folyo kullanılması önerilir.
- Yeni bir laminasyon işleme başlamadan önce, daima bir önceki işlemi tamamlanmasını bekleyin.
- Cihazı bir defada iki saatten uzun bir süre çalıştırmayın.
- İki laminasyon işlemi arasında yakl. 15 saniye bekleyin.
- Her boyutta folyo cepleri ortalanarak ön açıklığı yerleştirilmelidir. Mühürlü ucun önce yerleştirilmesine dikkat edin. (bkz. Res. 2)

4.1 Cihazın çalıştırılması

- Cihazı açmak için açma/kapama şalterini (5 "ON" konumuna getirin.
- Güç durumu LED'i (7) sürekli olarak kırmızı yanar.
- Cihaz şimdi otomatik olarak folyoların laminasyonu için gerekli olan sıcaklığa ısıtılır.

4.2 Sıcak laminasyon

Uyarı – Gövdeye yanma tehlikesi

- Gövdeye dokunmayın.
- Lamine edilen nesnenin sıcak olduğunu unutmayın.
- Lamine edilmiş nesneyi, kıvrılmayı önlemek için soğumak üzere düz bir yüzeye koyun.



Açıklama



Sıcak laminasyon için **özel folyolara ihtiyaç** vardır. Mühürleme ısı ile gerçekleşir. Bu kalıcıdır ve artık çözülemez. Sadece ısıya karşı hassas olmayan nesnelere lamine edilebilir. Yakl. 4 mm'lik bir folyo kenarından itibaren nesnelere neredeyse su geçirmez bir şekilde konur. Folyonun kalınlığı, nesnenin mukavemetini / bükülme korumasını belirler.

- Gerekli sıcaklığa ulaşılmadığında hazır LED'i (6) sürekli yeşil yanar.
- Lamine edilecek nesneyi ilgili sıcak laminasyon folyo cebine yerleştirin.
- Folyo cebini ortalayarak cihazın ön açıklığına (4) yerleştirin. Mühürlü ucun (bkz. Res. 2) önce yerleştirilmesine dikkat edin.
- Doküman, arka taraftan (1) çıkar.
- Doküman tamamen lamine edilmediyse, ilk adımları tekrarlayın.
- Laminasyon işlemini yardıma kesmek için (örn. eğri giriş) merdane kilidini açma tuşuna (2) basın ve folyonun konumunu düzeltin.

4.3 Cihazın kapatılması

- Cihazı kapatmak için açma/kapama şalterini (5) "OFF" konumuna getirin.
- Her iki durum LED'i (6/7) söner.
- Güç kablosunu prizden çekin.
- Cihazı kaldırıp muhafaza etmeden önce tamamen soğumasını bekleyin.

5. Aksesuar

Uyarı - Yanma tehlikesi

- Kesme aletlerinin sadece kağıt ve lamine edilmiş dokümanların kesimi için tasarlandığını unutmayın.
- Kullanım sırasında elinizi kesme alanına sokmayın.
- Çocukları kesme aletlerinden uzak tutun.



5.1 Kesme cetvelinin kullanımı

- Bu set, kağıt ve ayrıca laminasyon folyolarının kolayca kesilebildiği bir kesme cetveli (8) içermektedir.
- Kesme cetvelini (8), yatay ve yeterli sağlamlığa sahip bir alanın üzerine yerleştirin.
- Kesme kafasını (9), kılavuz rayının bir tarafına itin.
- Kesilecek dokümanı kılavuz rayının (10) altına yerleştirin ve aşağıya doğru bastırın.
- Kesme kafasını (9) kılavuz rayı (10) boyunca kesme cetvelinin diğer tarafına kadar çekin.
- Kesilen malzemeyi yerinden alın.

5.2 Köşe yuvarlayıcının kullanımı

- Bu set, kağıtların ve ayrıca lamine edilen dokümanların kenarlarını yuvarlaştırmak için bir köşe yuvarlayıcı (11) içermektedir.
- Köşe yuvarlayıcı (11), yatay ve yeterli sağlamlığa sahip bir alanın üzerine yerleştirin.
- Kesilecek dokümanın bir köşesini köşe yuvarlayıcının açıklığına yerleştirin.
- Köşe yuvarlayıcının üst yarısını aşağıya doğru bastırın.
- Pratik bir yakalama kabı (12) geri kalan artıkları toplar.

6. Bakım ve koruma

Tehlike – Elektrik akımı nedeniyle hayati tehlike

Temizliğe başlamadan önce fişi prizden çekin.



Uyarı – Gövdede yanma tehlikesi

Gövdeye dokunmayın.



Uyarı - Nem nedeniyle cihazın hasar görmesi

Cihazda onarımı mümkün olmayan hasarları önlemek için temizlik sırasında cihazın içine nem girmediğinden emin olun.



Laminasyon cihazının merdaneleri düzenli olarak toz ve olası yapıştırıcı artıklarından arındırılmalıdır. Bunun için aşağıdaki yolu izleyin:

- Cihazı **4.1 Cihazın çalıştırılması** içerisinde açıkladığı gibi çalıştırın.
- Ready (6) durum LED'i sürekli yeşil yanana kadar bekleyin
- Ortalayarak, ön açıklığa (4) bir parça kağıt yerleştirin.
- Kağıt üzerinde çok fazla kırık varsa, bu işlemi tekrarlayın.
- Cihazı dıştan hafif nemli bir bezle temizleyin.

7. Hata giderme

Hata	Olası nedeni	Giderme
Güç LED'i (7) sürekli olarak kırmızı yanmaz.	Açma/kapama şalteri (5) "OFF" konumunda.	Açma/kapama şalterini (5) "ON" konumuna getirin.
	Elektrik kablosu (3) doğru bağlanmamış.	Fişin prize takılı olduğundan emin olun.
	Prizden voltaj gelmiyor.	Evdaki sigortaları kontrol edin.
	Cihaz arızalı.	Müşteri hizmetlerini bilgilendirin.
Cepler düzgün lamine edilmiyor.	Gerekli sıcaklığa henüz erişilmemiştir.	Ready (6) durum LED'i sürekli yeşil yanana kadar bekleyin.

8. Teknik veriler

Giriş gerilimi	220-240 V~
Şebeke frekansı	50 Hz
Ölçüler (G x Y x D)	33 x 6 x 10,6 cm
maksimum laminasyon genişliği	230 mm
maksimum laminasyon kalınlığı	0,6 mm
maksimum cep kalınlığı	125µ
maksimum ısıtma süresi	3 – 4 dakika
maksimum hız	230 mm/dakika
Isıtma merdanesi sayısı	2

9. Sorumluluktan muafiyet

Bu kullanım kılavuzunda bulunan teknik bilgiler, veriler ve kullanım açıklamaları baskının en güncel durumuna uygundur ve şimdiki kadarki deneyim ve bulgular dikkate alınarak oluşturulmuştur.

Hama GmbH & Co KG, ürünün yanlış kurulumu, montajı ve yanlış kullanımı ya da kullanım kılavuzunun veya güvenlik açıklamalarının dikkate alınmaması sonucu kaynaklanan hasarları için hiçbir sorumluluk veya garanti sağlamayı kabul etmez.

Laitteen osat

1. Laminaatin ulostulo (takaosa)
2. Rullan vapautus (takaosa)
3. Liitäntäjohto
4. Laminaatin sisäänveto
5. Virtakytkin
6. Käytön LED-merkkivalo
7. Virran LED-merkkivalo
8. Leikkausviivain
9. Teräpää
10. Ohjauksisko
11. Kulmanpyöristin
12. Keräyssäiliö

1. Johdanto

1.1 Esipuhe

Suurkiitos, että valitsit Hama-tuotteen.

Varaa aikaa ja lue seuraavat ohjeet ensin kokonaan läpi. Säilytä sen jälkeen tämä käyttöohje varmassa paikassa, jotta voit tarvittaessa tarkistaa siitä eri asioita. Jos luovut laitteesta, anna tämä käyttöohje sen mukana uudelle omistajalle.



Huomautus käyttöohjeen tarkoituksesta

Käyttöohjeen noudattamatta jättäminen tuotteen käytössä katsotaan väärinkäytöksi, mikä ei ole sallittua!

1.2 Varoitusmerkkien ja ohjeiden selitykset



Sähköiskun vaara

Tämä merkki viittaa tuotteen eristämättömien osien kosketuksesta aiheutuvaan vaaraan, joka saattaa aiheuttaa niin suuren jännitteen, että on olemassa sähköiskun vaara.



Varoitus

Niillä merkitään turvallisuusohjeet ja kiinnitetään huomio erityisiin vaaroihin ja riskeihin.



Huomautus

Käytetään lisätietojen tai tärkeiden ohjeiden merkitsemiseen.

1.3 Pakkauksen sisältö

- Laminointilaitte "Basic DIN A4 / 230"
- 20 laminointikalvoa (5 x DIN A4, 5 x DIN A5, 5 x DIN A6, 5 x näytinkortti)
- Leikkausviivain
- Kulmanpyöristin
- Käyttöohje

2. Turvallisuus

2.1 Tarkoituksenmukainen käyttö

- Tuote on tarkoitettu yksityiseen, ei-kaupalliseen kotikäyttöön.
- Älä käytä tuotetta jatkuvasti, sillä se ei ole suunniteltu siihen.
- Käytä tuotetta vain sen käyttötarkoituksen mukaisesti.
- Tuote soveltuu käytettäväksi vain sisätiloissa.
- Suojaa tuotetta lialta, kosteudelta ja ylikuumenemiselta ja käytä sitä vain kuivissa tiloissa.
- Älä käytä tuotetta lämmityslaitteiden ja muiden lämmönlähteiden välittömässä läheisyydessä tai suorassa auringonvalossa.
- Älä käytä tuotetta kosteassa ympäristössä äläkä anna veden roiskua sen päälle.
- Älä käytä tuotetta sen teknisissä tiedoissa ilmoitettujen suorituskykyrajojen ulkopuolella.
- Älä käytä tuotetta alueilla, joilla elektronikkalaitteet eivät ole sallittuja.
- Älä anna laitteen pudota äläkä altista sitä voimakkaalle tärinälle.
- Tätä tuotetta ei ole tarkoitettu sellaisten henkilöiden (lapset mukaan lukien) käyttöön, joiden fyysiset, psyykkiset tai aisteihin liittyvät kyvyt, kokemukset tai tiedot eivät ole riittävät, paitsi jos heidän turvallisuudestaan vastaava henkilö valvoo heitä tai on antanut heille ohjeet tuotteen käyttöön.
- Pidä tämä tuote kaikkien muiden sähkölaitteiden tavoin poissa lasten ulottuvilta
- Pidä pakkausmateriaalit ehdottomasti poissa lasten ulottuvilta: niistä aiheutuu tukehtumisvaara.
- Hävitä pakkausmateriaalit heti paikallisten jätehuoltomääräysten mukaisesti.
- Älä tee tuotteeseen minkäänlaisia muutoksia. Muutosten tekeminen johtaa kaikkien takuuehtojen menettämiseen.

- Käytä tuotetta vain kohtuullisissa ilmastolosuhteissa.



Huomautus

Tuote on tarkoitettu vain kotitaloudessa tavanomaisille määrittelle

2.2 Perusturvallisuusohjeet

Noudata laitteen turvallisessa käytössä seuraavia turvallisuusohjeita:

- Tarkista laite ennen käyttöä näkyvien vaurioiden varalta. Älä käytä vaurioitunutta laitetta.
- Henkilöt, jotka ovat ruumillisilta, henkisiltä tai motorisilta kyvyiltään rajoituneita käyttämään laitetta turvallisesti, saavat käyttää laitetta vain valvonnan alaisina tai vastuussa olevan henkilön opastamina.
- Vaurioituneet osat saa vaihtaa vain alkuperäisiin varaosiin. Koska vain siinä tapauksessa voidaan taata, että osat täyttävät turvallisuutta koskevat vaatimukset.
- Suojaa laitetta kosteudelta sekä nesteiden tai esineiden sisäänpääsystä. Jos laitteeseen sisään pääsee nestettä, irrota laite välittömästi virtalähteestä.



Varoitus koteloon liittyvästä palovammanvaarasta

Älä kosketa koteloa.



Sähköiskun vaara

- Älä avaa tuotetta, äläkä jatka sen käyttöä, jos se on vaurioitunut.
- Älä käytä tuotetta, jos AC-sovitin, sovitimen johto tai virtajohto on vaurioitunut.
- Älä yritä huoltaa tai korjata tuotetta itse. Jätä huoltotyöt päteville henkilöstölle.

3. Asennus



Varoitus

- Kytke tuote vain hyväksytyyn pistorasiaan. Pistorasian täytyy sijaita tuotteen lähellä ja olla helposti saavutettavissa.
- Irrota tuote sähköverkosta virtakatkaisimen avulla. Jos katkaisinta ei ole, irrota verkkojohto pistorasiasta.
- Huomioi monipistorasioiden yhteydessä, että liitetyt laitteet eivät ylitä sallittua kokonaisottoa.
- Irrota tuote sähköverkosta, jos et käytä sitä pidempään aikaan.



Huomautus

- Aseta tuote tasaiselle, vaakasuoralle, riittävän tukevalle ja kuumuutta kestäväälle pinnalle.
- Aseta kaikki kaapelit siten, etivät ne aiheuta kompastumisvaaraa.
- Älä taia tai purista johtoa.
- Suojaa liitäntäjohtoa kuumilta pinnoilta ja teräviltä reunoilta.
- Irrota johto aina vetämällä pistokkeesta, ei koskaan johdosta.
- Tuotetta saa käyttää ainoastaan tyyppikilven kuvauksen mukaisessa syöttöverkossa.

- Yhdistä verkkojohto asianmukaisesti asennettuun ja helposti käsiin päästävään verkkopistorasiaan.

4. Käyttö



Huomautus

- Aseta aina oikea lämpötila käytettyä laminointikalvon paksumuuta vastaavaksi.
- Paksumpaa paperia tai useita sivuja laminoidessa on suositeltavaa käyttää ohuempaa kalvoa.
- Odota aina, että laminointi on saatu päätökseen ennen kuin aloitat seuraavan laminoinnin.
- Älä käytä laitetta yli kahta tuntia ilman taukoa.
- Odota n. 15 sekuntia kunkin laminointikerran välillä.
- Kaiken kokoiset kalvotaskut tulee asettaa keskelle etuaukkoa. Varmista, että suljettu pää vedetään ensin sisään. (Kuva 2).

4.1 Laitteen päällekytkentä

- Kytke laite päälle asettamalla virtakytkin (5) "ON"-asentoon.
- Virran LED-merkkivalo (7) palaa jatkuvasti punaisena.
- Laite kuumenee automaattisesti kalvojen laminointiin sopivaan lämpötilaan.

4.2 Kuuma laminointi

Varoitus koteloon liittyvästä palovammanvaarasta



- Älä kosketa koteloa.
- Huomioi, että laminoidut esineet ovat kuumia.
- Aseta laminoitu esine tasaiselle pinnalle jäähtymään, jotta se ei rullaudu.

Huomautus



Kuuma laminointi vaatii **erikoiskalvojen** käytön. Tiivistys tapahtuu lämmöllä. Tämä on pysyvä eikä sitä voi enää irrottaa. Vain kuumuutta kestävät esineet saa laminoida. Kalvon reunan ollessa väh. 4 mm esineet on suojattu melkein vesitiiviiksi. Kalvon paksuus määrää esineen lujouden/tautumissuojan.

- Käytön LED-merkkivalo (6) palaa jatkuvasti vihreänä, kun tarvittava lämpötila on saavutettu.
- Aseta laminoitava esine sopivaan kuumalaminointitaskuun.
- Aseta kalvotasku keskelle laminaatin sisäänvetoa (4). Varmista, että suljettu pää (kuva 2) vedetään ensin sisään.
- Asiakirja tulee ulos takaosasta (1).
- Jos asiakirjaa ei laminoitu täydellisesti, toista ensimmäiset vaiheet.
- Keskeytä laminointi (esim. vino sisäänveto) painamalla rullan vapautuspainiketta (2) ja korjaa kalvon asentoa.

4.3 Laitteen poiskytkentä

- Kytke laite pois päältä asettamalla virtakytkin (5) "OFF"-asentoon.
- Molemmat LED-merkkivalot (6/7) sammuvat.
- Irrota virtajohto pistorasiasta.
- Anna laitteen jäähtyä kunnolla ennen säilytykseen laittamista.

5. Lisävarusteet

Varoitus palovammanvaarasta



- Huomioi, että leikkuuyökalut on tarkoitettu vain paperin ja laminoitujen asiakirjojen leikkaamiseen.
- Varo koskettamasta leikkuuosaan käytön aikana.
- Pidä lapset leikkuuyökalujen ulottumattomissa.

5.1 Leikkausviivaimen käyttö

- Setti sisältää leikkausviivaimen (8), jolla paperi ja laminointikalvo leikkaavat helposti.
- Aseta leikkausviivain (8) tasaiselle, vaakasuoralle ja tukevalle pinnalle.
- Aseta teräpää (9) ohjauksikiskon toiseen päähän.
- Aseta leikattava asiakirja ohjauksikiskon (10) alle ja paina sitä alas päin.
- Siirrä teräpää (9) ohjauksiskoa (19) pitkin leikkausviivaimen toiselle puolelle.
- Poista leikattu materiaali.

5.2 Kulmanpyöristimen käyttö

- Setti sisältää kulmanpyöristimen (11), jolla pyöristetään paperin ja laminoitujen asiakirjojen kulmat.
- Aseta kulmanpyöristin (11) tasaiselle, vaakasuoralle ja tukevalle pinnalle.
- Aseta jokin leikattavan asiakirjan kulumista kulmanpyöristimen aukkoon.
- Paina kulmanpyöristimen ylemmää puolikasta alas päin.
- Kätevä keräyssäiliö (12) kerää kaikki jäännökset.

6. Hoito ja huolto

Vaara hengenvaarallisesta sähkövirrasta



Irrota pistoke pistorasiasta ennen puhdistusta.

Varoitus koteloon liittyvästä palovammanvaarasta



Älä kosketa koteloa.

Varoitus laitteen vaurioitumisesta kosteuden vuoksi



Varmista, että puhdistuksen yhteydessä laitteen sisään ei pääse kosteutta, sillä se vaurioittaa laitteen käyttökelvottomaksi.

Laminointilaitteen rullista on puhdistettava säännöllisesti pöly ja mahdolliset liiman jäänteet. Toimi tätä varten seuraavasti:

- Kytke laite päälle luvun **4.1 Laitteen päällekytkentä** mukaisesti.
- Odota, kunnes käytön LED-merkkivalo (6) palaa jatkuvasti vihreänä.
- Aseta paperi keskelle laminaatin sisäänvetoa (4).
- Toista toiminto, jos paperi on erityisen liikaantunut.
- Puhdista laitteen ulkopinta kostutetulla liinalla.

7. Vianmääritys

Vika	Mahdollinen syy	Ratkaisu
Virran LED-merkkivalo (7) ei pala jatkuvasti punaisena.	Virtakytkin (2) on "OFF"-asennossa.	Aseta virtakytkin (5) "ON"-asentoon.
	Liitäntäjohtoa (3) ei ole liitetty kunnolla.	Varmista, että pistoke on pistorasiassa.
	Pistorasiassa ei ole jännitettä.	Tarkista sulakkeet.
	Laitte on viallinen.	Ota yhteyttä asiakaspalveluun.
Taskuja ei laminoita oikein.	Vaadittavaa lämpötilaa ei ole vielä saavutettu.	Odota, kunnes käytön LED-merkkivalo (6) palaa jatkuvasti vihreänä.

8. Tekniset tiedot

Tulojännite	220–240 V~
Verkkoaajuus	50 Hz
Mitat (L x K x S)	33 x 6 x 10,6 cm
Suurin laminointileveys	230 mm
Suurin laminointipaksuus	0,6 mm
Suurin taskun paksuus	125 µ
Pisin kuumennusaika	3–4 minuuttia
Suurin nopeus	230 mm/minuutti
Lämmitysruullien lukumäärä	2

9. Vastuuvapauslauseke

Kaikki tämän käyttöohjeen sisältämät tekniset tiedot sekä käyttöä koskevat tiedot ja ohjeet olivat painohetkellä ajantasaisia ja vastasivat aiempia kokemuksiamme ja parhaan tietämyksemme mukaisia tietojamme.

Hama GmbH & Co KG ei vastaa millään tavalla vahingoista, jotka johtuvat epäasianmukaisesta asennuksesta ja tuotteen käytöstä tai käyttöohjeen jättämiä turvallisuusohjeiden vastaisesta toiminnasta.

hama

Hama GmbH & Co KG
86652 Monheim / Germany

Service & Support

 www.hama.com

 +49 9091 502-0

D

GB



All listed brands are trademarks of the corresponding companies. Errors and omissions excepted, and subject to technical changes. Our general terms of delivery and payment are applied.

00050560/06.23