

Hama SAT-Antenne 80 cm Anthrazit



Vielen Dank, dass Sie sich für ein Hama Produkt entschieden haben! Nehmen Sie sich Zeit und lesen Sie die folgenden Anweisungen und Hinweise zunächst ganz durch. Bewahren Sie diese Bedienungsanleitung anschließend an einem sicheren Ort auf, um bei Bedarf darin nachschlagen zu können. Sollten Sie das Gerät veräußern, geben Sie diese Bedienungsanleitung an den neuen Eigentümer weiter.

1. Packungsinhalt

- Hama SAT-Antenne 80 cm Anthrazit
- Infoblatt

2. Sicherheitshinweise

Bitte beachten Sie vor der Montage unbedingt nachfolgende Hinweise:

- Einzelne Bauteile der Satellitenantenne dürfen nicht verändert werden; ebenfalls dürfen nur die vom Hersteller vorgesehenen Bauteile verwendet werden. Bei Nichtbeachtung besteht die Gefahr, dass die notwendige Stabilität der Antenne nicht mehr gewährleistet ist.
- Die Parabolantenne muss gemäß DIN EN 60728-11 geerdet werden. Darüber hinaus muss geprüft werden, ob ein Blitzschutz erforderlich ist. Erdungs- und Blitzschutzarbeiten dürfen nur von hierfür speziell geschultem Fachpersonal des Elektrohandwerks ausgeführt werden.
- Durch Fehler bei der Montage oder beim Anschluss können Gefahren für Ihr Leben, Ihre Gesundheit, sowie Schäden an der Antenne oder am Montageort entstehen. Beachten Sie daher bei der Montage die hierzu wesentlichen Vorgaben der DIN EN 60728-11.
- Windlast und Biegemoment an der Befestigungstelle müssen beim Bau der Antennenanlage berücksichtigt werden.
- Die Antenne darf auf keinen Fall unter Freileitungen montieren werden, da sonst eventuell die erforderlichen Mindestabstände unterschritten werden. Auch seitlich der Antennenanlage muss mindestens ein Meter Abstand zu allen elektrischen Einrichtungen eingehalten werden. Es besteht Lebensgefahr, wenn metallische Antennenteile elektrische Einrichtungen berühren.
- Montieren Sie die Satellitenantenne niemals auf Gebäuden mit leicht entzündbaren Dachabdeckungen, z. B. Stroh, Reet oder ähnlichen Materialien. Es besteht Brandgefahr bei atmosphärischen Überspannungen (statische Aufladung) oder Blitzentladungen (z. B. Gewitter).
- Arbeiten sie niemals bei aufziehendem Gewitter oder während eines Gewitters an der Antennenanlage. Es besteht Lebensgefahr!
- Verwenden Sie nur Masten oder Tragrohre, die speziell für die Montage von Satellitenantennen geeignet sind. Andere Rohre haben häufig nicht die notwendige Festigkeit, um Wind- und Wettereinflüssen zu widerstehen. Der Mast sollte einen Durchmesser von 32 bis 76 Millimetern bei einer Wandstärke von mindestens zwei Millimetern haben (empfohlener Mindestdurchmesser 50 Millimeter).
- Die maximale Belastbarkeit des Mastes oder des Masthalters (siehe deren technische Daten) darf auf keinen Fall überschritten werden.
- Montieren Sie den Antennenmast oder die Wandhalterung senkrecht, da es sonst Probleme beim Ausrichten der Satellitenantenne geben kann.
- Die Montage der Satellitenantenne setzt gute handwerkliche Fähigkeiten und Kenntnisse voraus. Die Montagearbeiten dürfen daher nur von entsprechend qualifiziertem Fachpersonal ausgeführt werden.
- Betreten Sie Dächer oder absturzgefährliche Stellen nur mit einem ordnungsgemäß angelegten intakten Sicherheitsgurt.
- Vergewissern Sie sich bei Dachmontage, ob das Dach Ihr Gewicht aushält. Betreten Sie niemals brüchige oder instabile Flächen und tragen Sie rutschhemmende Schuhe.
- Leitern und Steighilfen müssen in einwandfreiem Zustand sein und dürfen nicht übereinander getürmt werden.
- Wenn Passanten während der Montage durch herabfallende Gegenstände gefährdet werden können, muss der Gefahrenbereich abgesperrt werden.

3. Features

- Alu-Reflektor 80 cm
- Masthalterung 32 - 76 mm
- LNB-Feedhalterung 40 mm (LNB nicht im Lieferumfang)
- Optimal für Mehrparteianlage z.B. Astra (19.2° Ost)

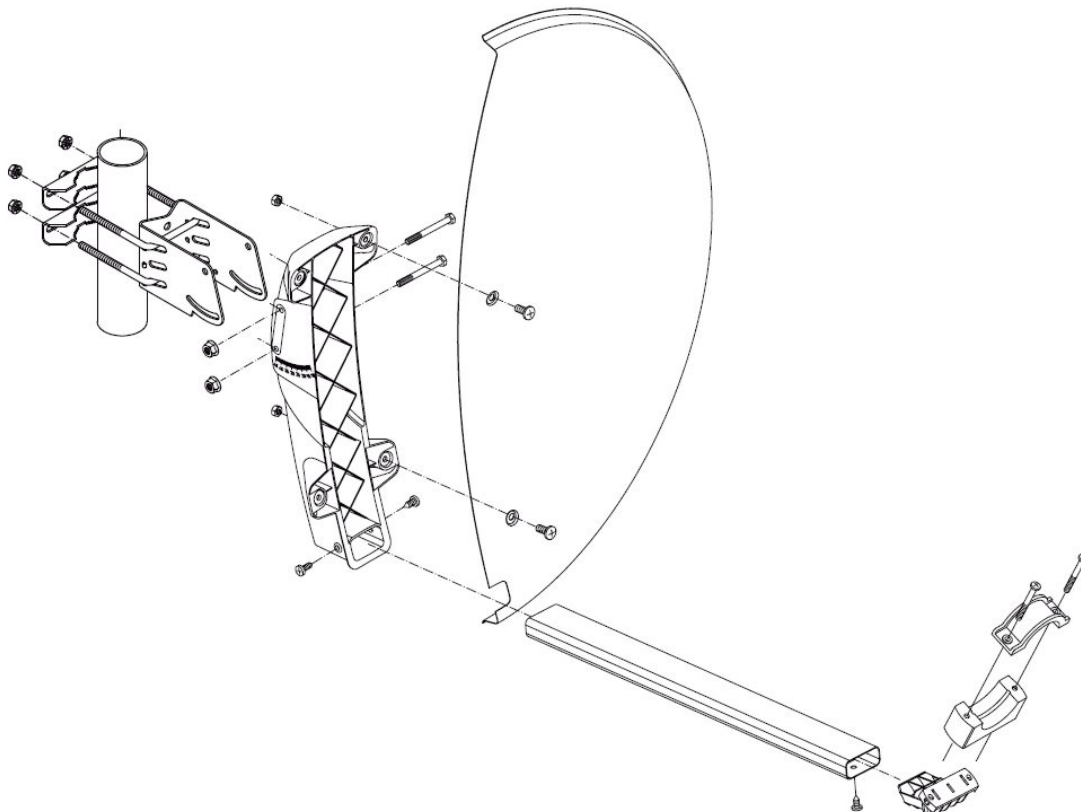
4. Installation und Ausrichtung

Tipps und Tricks zur Installation und Ausrichtung der Antenne finden Sie hier:



5. Montage

- Montieren Sie die SAT-Antenne mithilfe der Montagezeichnung unten
- Verwenden Sie nur das beiliegende Montagematerial
- Befestigen Sie die Antenne nur an einem stabilen Mast (s. Sicherheitshinweise)



6. Haftungsausschluss

Die Hama GmbH & Co KG übernimmt keinerlei Haftung oder Gewährleistung für Schäden, die aus unsachgemäßer Installation, Montage und unsachgemäßem Gebrauch des Produktes oder einer Nichtbeachtung der Bedienungsanleitung und/oder der Sicherheitshinweise resultieren.

7. Technische Daten


		
Reflektordurchmesser	845x745 mm	
Gewinn bei 10,75 GHz	37,0 dB	
Gewinn bei 11,75 GHz	38,1 dB	
Gewinn bei 12,75 GHz	39,1 dB	
Halbwertsbreite bei 12,75 GHz	< 2,2°	
Kreuzpolarisationsentkopplung	< 27 dB	
Spannbereich Mastschelle	32 - 76 mm	
Elevationseinstellung	5° - 48°	
Elevationseinstellung bei Vormastmontage	47°	
F/D Verhältnis	0,6	
Offset-Winkel	25°	
Windlast bei 75 Km/h	17 Kg	
Windlast bei 144 Km/h	69 Kg	
Windlast bei 216 Km/h	156 Kg	
Feedaufnahme	40 mm	
Reflektormaterial	Aluminium	
Rückenteil aus	Kunststoff	
LNB-Arm aus	Aluminium	
LNB-Halter aus	Kunststoff	

hama

Hama GmbH & Co KG
86652 Monheim / Germany

Service & Support

 www.hama.com

 +49 9091 502-0

D GB

All listed brands are trademarks of the corresponding companies.
Errors and omissions excepted, and subject to technical changes.
Our general terms of delivery and payment are applied.

00121780/05.24