

BLUETOOTH® ON-EAR-STEREO-HEADSET "BT700"



- GB** Operating Instructions **D** Bedienungsanleitung **F** Mode d'emploi **E** Instrucciones de uso
NL Gebruiksaanwijzing **I** Istruzioni per l'uso **PL** Instrukcja obsługi **H** Használati útmutató
RO Manual de utilizare **CZ** Návod k použití **SK** Návod na použitie **P** Manual de instruções
S Bruksanvisning **RUS** Руководство по эксплуатации **BG** Работна инструкция
GR Οδηγίες χρήσης **TR** Kullanma kılavuzu **FIN** Käyttöohje





GB	Operating instructions	3
D	Bedienungsanleitung	14
F	Mode d'emploi	25
E	Manual de instrucciones	36
NL	Gebruiksaanwijzing	47
I	Istruzioni d'uso	58
PL	Instrukcja obsługi	69
H	Használati útmutató	80
RO	Instrucțiuni de utilizare	91
CZ	Návod k použití	102
SK	Návod na obsluhu	113
P	Manual de instruções	124
S	Bruksanvisning	135
RUS	Руководство по эксплуатации	146
BG	Ръководство за експлоатация	157
GR	Εγχειρίδιο οδηγιών	168
TR	Kullanım kılavuzu	179
FIN	Käyttöohje	190

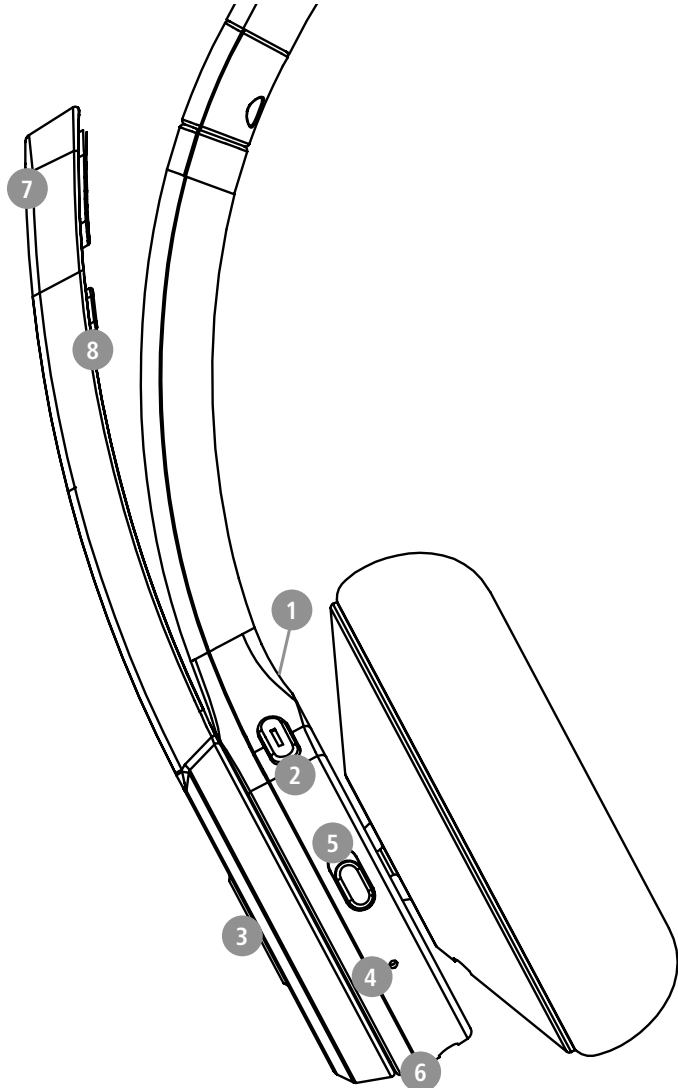
GB Operating instructions



Thank you for choosing a Hama product. Take your time and read the following instructions and information completely. Please keep these instructions in a safe place for future reference. If you sell the device, please pass these operating instructions on to the new owner.

Controls and displays

1. + button
2. - button
3. Multi-function button (MFB) ○
4. Status LED
5. On/Off button
6. USB-C connection
7. Microphone
8. Mute button





1. Explanation of warning symbols and notes

Warning



This symbol is used to indicate safety instructions or to draw your attention to specific hazards and risks.

Note



This symbol is used to indicate additional information or important notes.

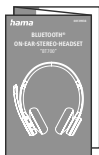
2. Package contents

1x BT 700 Bluetooth® On-Ear stereo headset

1x USB charging cable

1x operating instructions

1x warning and safety instructions



3. Safety instructions

- The product is intended for private, non-commercial use only.
- Use the product only for the intended purpose.
- Do not use the product in areas in which electronic products are not permitted.
- Do not attempt to service or repair the product yourself. Leave any and all service work to qualified experts.
- Do not open the device or continue to operate it if it becomes damaged.
- Do not bend or crush the cable.
- Do not drop the product and do not expose it to any major shocks.
- Dispose of packaging material immediately in accordance with the locally applicable regulations.
- Do not modify the product in any way. Doing so voids the warranty.
- Protect the product from dirt, moisture and overheating and use it in dry environments only.
- Do not use the product in the immediate vicinity of heaters, other heat sources or in direct sunlight.
- Only use the article under moderate climatic conditions.
- Do not operate the product outside the power limits given in the specifications.
- Do not use the product in a damp environment and avoid splashing water
- While driving a car or using sports equipment, do not allow yourself to be distracted by your product and keep an eye on the traffic situation and your surroundings.
- The battery is permanently installed and cannot be removed; dispose of the product as a whole in accordance with the statutory regulations.
- Do not incinerate the battery or the product.
- Do not tamper with or damage/heat/disassemble the batteries/rechargeable batteries.
- Do not use the product during the charging process!



Warning - rechargeable battery



- Only use suitable charging devices or USB ports to charge the product.
- Do not use defective chargers or USB ports and do not attempt to repair them.
- Do not overcharge the product or allow the battery to completely discharge.
- Avoid storing, charging and using in extreme temperatures and at extremely low atmospheric pressures (such as at high altitudes).
- When stored over a long period of time, batteries should be charged regularly (at least every three months).

Warning - magnets



- This product generates magnetic fields. Individuals with cardiac pacemakers should consult a doctor before using this product as it may affect the pacemaker's proper function.
- Do not store bank or similar cards with magnetic strips near the charging box or earphones. The data on the cards could be damaged or completely deleted.

Warning - high volume

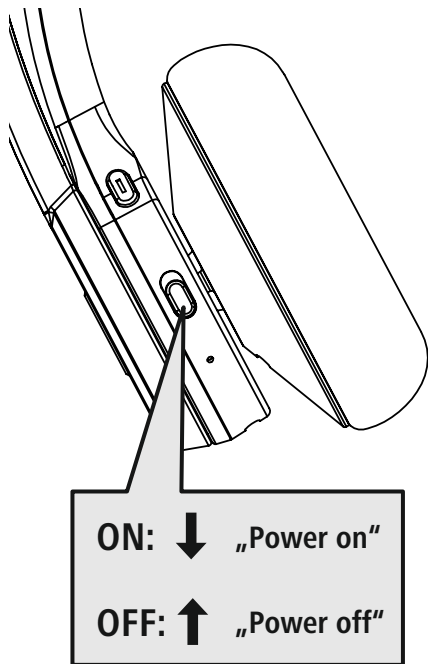


- High sound pressure!
- There is a risk of hearing damage.
- To prevent any loss of hearing, avoid listening at loud volumes for prolonged periods.
- Always keep the volume at a reasonable level. Loud volumes can damage hearing – even over short periods.
- Using the product restricts your ability to perceive ambient sounds. You should therefore not operate any vehicles or machinery during use.





4. Switching on/off



Note – Automatic switch-off of the headphones



The headphones are equipped with an automatic switch-off mechanism. If there is no connection to your device within 5 minutes, they switch off automatically.



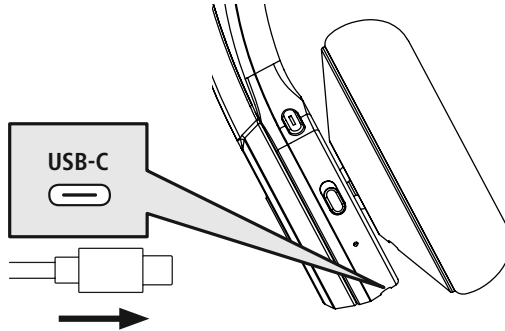
5. Charging

Fully charge the headphones once before using them for the first time.

1 Switch off the headphones and connect them

Ensure that the headphones are switched off before charging them.

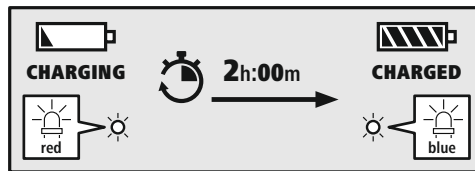
Connect the USB charging cable included to the charging socket (6). Connect the free plug on the micro-USB charging cable to a suitable USB charger. To do this, consult the operating instructions for the USB charger you are using.



2 Charging process for the headphones

The LED (4) lights up solid red during the charging process.

Once the charging process is complete, the LED (4) lights up blue.



It can take up to 2 hours for the battery to be fully charged.

3 Battery capacity

When the headphone battery capacity is low, the LED (4) flashes red and the announcement "**Battery Low**" is heard.



6. Bluetooth® pairing

Note - pairing

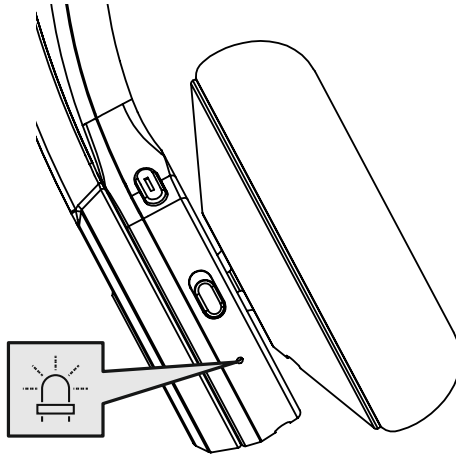


- Ensure that the Bluetooth®-enabled device is switched on and that the Bluetooth® function is activated.
- Please refer to the operating instructions of your device for more information.

The headphones and the device should not be more than 1 metre apart. The shorter the distance, the better.

Switch the headphones on (5).

1 Check the status of the status LED (4) and the announcements



If the LED (4) is flashing alternately and the announcement is:



Headphones searching for a Bluetooth® connection.

If the LED (4) is flashing and the announcement is:



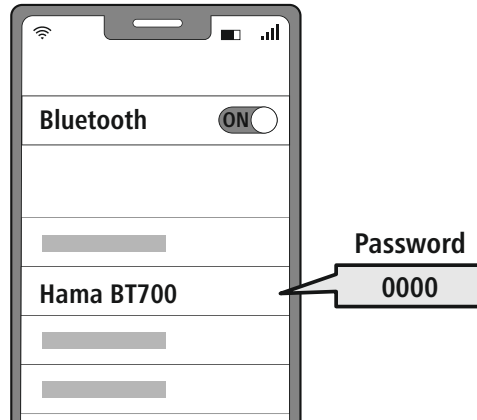
The headphones are already paired with a Bluetooth® device.



2 Search using your device for the headphones (only required on the first connection)

Open the Bluetooth® settings on your device and wait until the list of found Bluetooth® devices shows **Hama BT700**.

Select **Hama BT700** and wait until the headphones are shown as connected in your device's Bluetooth® settings.



Note - Bluetooth® password

Some devices require a password in order to connect to another Bluetooth® device.

- If your device requests a password to connect to the headphones, enter **0000**.



3 Multi-point technology

These headphones can connect to two Bluetooth®-enabled devices simultaneously (multi-point).



- First connect the first device to the headphones.
- Then deactivate the Bluetooth® function on this device.
- Then connect the second device to the headphones.
- Activate the Bluetooth® function on the first device again. The headphones then connect to this device too.

4 Disconnecting the Bluetooth® connection

Disconnect the headphones via your device's Bluetooth® settings. The announcement "Your device is disconnected" will be heard.

Alternative:





7. Control elements

Note

- Please be aware that your terminal device must support some functions if they are to be used.
- Please refer to the operating instructions of your device for more information.



7.1 Voice assistant function

Siri /
Google



Press the MFB button (3) for around 2 seconds to initiate communication with your Siri or Google Assistant. As soon as you hear a signal tone, your voice assistant is ready to assist you.

Note - Siri

Siri is only available on suitable devices running iOS 5 (iPhone 4s or later) or higher.



Note - Google Assistant

- The **Google Assistant** is only available on suitable devices running **Android 5.0 or higher** with Google Play Services, >1.5 GB of free memory and a minimum screen resolution of 720P.
- The **Google Assistant App** must be available on your device and be set as the default voice assistant.



7.2 Hands-free function

It is possible to use the earphones like a hands-free facility for your device.

1 Make a call

Dial the number directly via your device to make a call.

2 Accept a call



Press the MFB key (3) to accept an incoming call.

3 Reject a call



Press and hold the MFB key (3) for around 2 seconds or use your device to reject an incoming call.

4 End a call



During the call, press the MFB key (3) once to end the call.

5 Last number redial



Press the MFB key (3) twice to redial the last number.

Note

The "Last number redial" function is only available for the device which was paired first in a multi-pairing situation.





7.3 Audio playback

Note



Please note that this function is only possible when a Bluetooth® connection is active.

1 Start playback on your device.

2 Play / Pause



Press the MFB key (3) once to pause or start audio playback.

3 Next track



Press and hold the + button (1) for around 1 second to skip to the next track.

4 Previous track



Press and hold the - button (2) for around 1 second to skip to the previous track.



7.4 Volume control

1 Increase volume



Press the + button (1) once to increase the volume. When the maximum volume is reached, a sound is heard.

2 Reduce volume



Press the - key (2) once to reduce the volume.

7.5 Mute button

1 Mute the microphone



Press the mute button once to mute the microphone.

2 Activate the microphone



Press the mute button again to reactivate the sound of the microphone.



8. Technical data

Bluetooth® headphones	
Connection	Bluetooth 5.2
Connectivity	Multiport
Operating System	Windows 11/10, Android, iOS
Speaker diameter	40 mm
Max. Standby	200 h
Max. Talk Time	40 h
Max. Music Play Time	45 h
Charging Time	2.0 h
Cable Length	2.00 m
Weight	145g
Current consumption	5 V --- 340 mA
Battery type	3.7 V Li-Po / 400 mAh / 1.48 Wh



9. Care and maintenance

Only clean this product using a lint-free, slightly damp cloth and do not use any harsh cleaners.

10. Warranty disclaimer

Hama GmbH & Co KG assumes no liability and provides no warranty for damage resulting from improper installation/mounting, improper use of the product or from failure to observe the operating instructions and/or safety notes.

11. Service and support

Please contact Hama Product Consulting if you have any questions about this product.

Hotline: +49 9091 502-0 (German/English)

Further support information can be found here: www.hama.com

13. Declaration of conformity

CE Hama GmbH & Co KG hereby declares that the radio equipment type [00139938] is in compliance with Directive 2014/53/EU. The full text of the EU declaration of conformity is available at the following Internet address:

<https://uk.hama.com> ➔ 🔍 ➔ **00139938** ➔ **Downloads**

Frequency band(s)	2402 MHz – 2480 MHz
Maximum radio-frequency power transmitted	2.5 mW E.I.R.P.

D Bedienungsanleitung



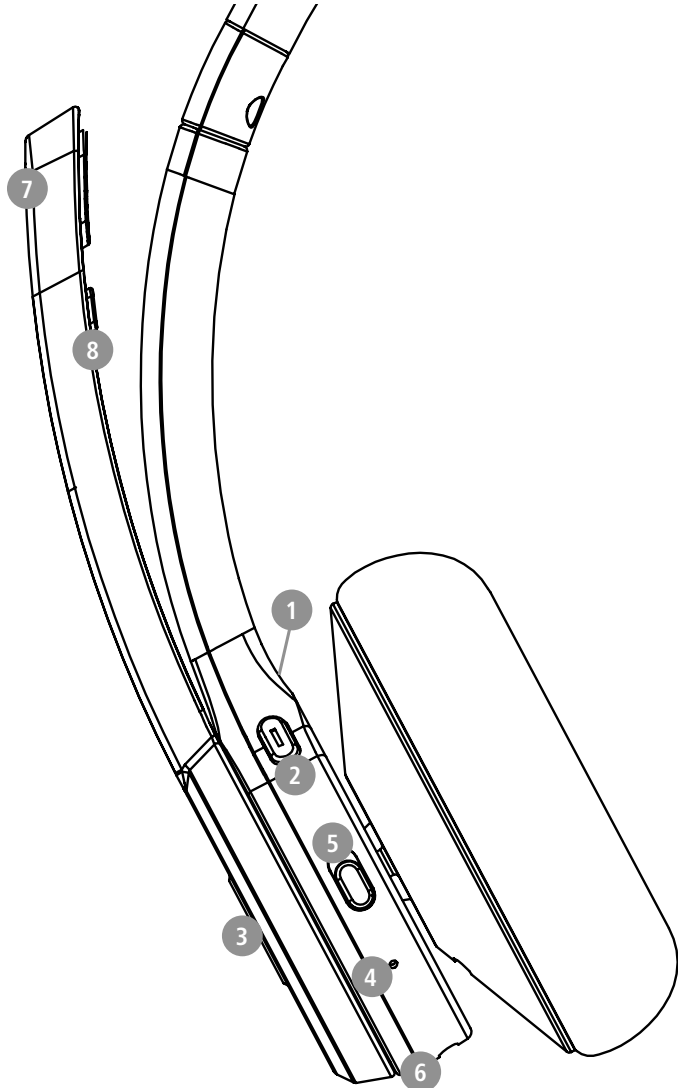
Vielen Dank, dass Sie sich für ein Hama Produkt entschieden haben!

Nehmen Sie sich Zeit und lesen Sie die folgenden Anweisungen und Hinweise zunächst ganz durch. Bewahren Sie diese Bedienungsanleitung anschließend an einem sicheren Ort auf, um bei Bedarf darin nachschlagen zu können.

Sollten Sie das Gerät veräußern, geben Sie diese Bedienungsanleitung an den neuen Eigentümer weiter.

Bedienelemente und Anzeigen

1. + Taste
2. - Taste
3. Multifunktionstaste (MFB) 
4. Status-LED
5. On-/Off-Taste
6. USB-C Anschluss
7. Mikrofon
8. Mute-Taste





1. Erklärung von Warnsymbolen und Hinweisen

Warnung



Wird verwendet, um Sicherheitshinweise zu kennzeichnen oder um Aufmerksamkeit auf besondere Gefahren und Risiken zu lenken.

Hinweis



Wird verwendet, um zusätzlich Informationen oder wichtige Hinweise zu kennzeichnen.

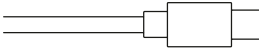
2. Packungsinhalt

1x Bluetooth® On-Ear-Stereo-Headset BT 700

1x USB-Ladekabel

1x Bedienungsanleitung

1x Warn- und Sicherheitshinweise



3. Sicherheitshinweise

- Das Produkt ist für den privaten, nicht-gewerblichen Haushaltsgebrauch vorgesehen.
- Verwenden Sie das Produkt ausschließlich für den dazu vorgesehenen Zweck.
- Benutzen Sie das Produkt nicht in Bereichen, in denen elektronische Geräte nicht erlaubt sind.
- Versuchen Sie nicht, das Produkt selbst zu warten oder zu reparieren. Überlassen Sie jegliche Wartungsarbeit dem zuständigen Fachpersonal.
- Öffnen Sie das Produkt nicht und betreiben Sie es bei Beschädigungen nicht weiter.
- Knicken und quetschen Sie das Kabel nicht.
- Lassen Sie das Produkt nicht fallen und setzen Sie es keinen heftigen Erschütterungen aus.
- Entsorgen Sie das Verpackungsmaterial sofort gemäß den örtlich gültigen Entsorgungsvorschriften.
- Nehmen Sie keine Veränderungen am Produkt vor. Dadurch verlieren sie jegliche Gewährleistungsansprüche.
- Schützen Sie das Produkt vor Schmutz, Feuchtigkeit und Überhitzung und verwenden Sie es nur in trockenen Umgebungen.
- Betreiben Sie das Produkt nicht in unmittelbarer Nähe der Heizung, anderer Hitzequellen oder in direkter Sonneneinstrahlung.
- Verwenden Sie den Artikel nur unter moderaten klimatischen Bedingungen.
- Betreiben Sie das Produkt nicht außerhalb seiner in den technischen Daten angegebenen Leistungsgrenzen.
- Verwenden Sie das Produkt nicht in einer feuchten Umgebung und vermeiden Sie Spritzwasser
- Lassen Sie sich auf der Fahrt mit einem Kraftfahrzeug oder Sportgerät nicht durch Ihr Produkt ablenken und achten Sie auf die Verkehrslage und Ihre Umgebung.
- Der Akku ist fest eingebaut und kann nicht entfernt werden, entsorgen Sie das Produkt als Gefahrgut gemäß den gesetzlichen Bestimmungen.
- Werfen Sie den Akku bzw. das Produkt nicht ins Feuer.
- Verändern und/oder deformieren/erhitzen/zerlegen Sie Akkus/Batterien nicht.
- Verwenden Sie das Produkt nicht während des Ladevorgangs!



Warnung – Akku



- Verwenden Sie nur geeignete Ladegeräte oder USB-Anschlüsse zum Aufladen.
- Verwenden Sie defekte Ladegeräte oder USB-Anschlüsse generell nicht mehr und versuchen Sie nicht, diese zu reparieren.
- Überladen oder tiefentladen Sie das Produkt nicht.
- Vermeiden Sie Lagerung, Laden und Benutzung bei extremen Temperaturen und extrem niedrigem Luftdruck (wie z.B. in großen Höhen).
- Laden Sie bei längerer Lagerung regelmäßig (mind. vierteljährig) nach.

Warnung – Magnete



- Das Produkt erzeugt magnetische Felder. Personen mit Herzschrittmacher sollten vor Benutzung dieses Produktes einen Arzt zu Rate ziehen, ob die Funktion des Herzschrittmachers dadurch beeinträchtigt werden könnte.
- Bewahren Sie keine EC- oder ähnliche Karten mit Magnetstreifen in der Nähe der Ladebox oder der Ohrhörer auf. Die Daten auf den Karten können beschädigt oder gelöscht werden.

Warnung – Hohe Lautstärke

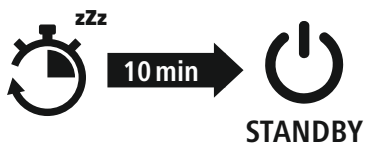
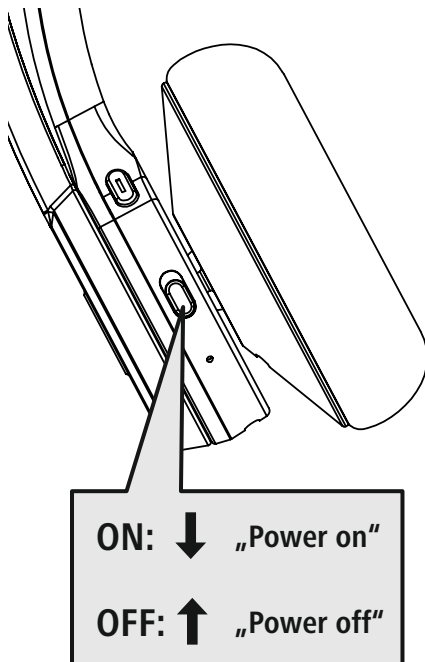


- Hoher Schalldruck!
- Es besteht das Risiko eines Gehörschadens.
- Um einen Verlust des Hörsinns zu verhindern, vermeiden Sie das Hören bei großem Lautstärkepegel über lange Zeiträume.
- Halten Sie die Lautstärke immer auf einem vernünftigen Niveau. Hohe Lautstärken können – selbst bei kurzer Dauer – zu Hörschäden führen.
- Die Benutzung des Produktes schränkt Sie in der Wahrnehmung von Umgebungsgeräuschen ein. Bedienen Sie daher während der Benutzung keine Fahrzeuge oder Maschinen.





4. Ein-/ Ausschalten



Hinweis – Automatisches Ausschalten des Kopfhörers



Der Kopfhörer ist mit einer Abschaltautomatik ausgestattet. Erfolgt innerhalb von 5 Minuten keine Verbindung zu Ihrem Endgerät, schaltet dieser automatisch ab.



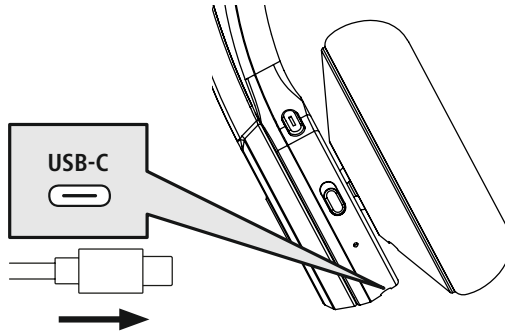
5. Laden

Laden Sie vor dem ersten Gebrauch den Kopfhörer einmal vollständig auf.

1 Kopfhörer ausschalten und anschließen

Stellen Sie sicher, dass der Kopfhörer vor dem Aufladen ausgeschaltet ist.

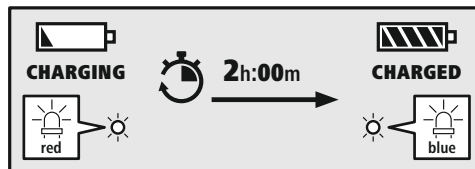
Schließen Sie das beiliegende USB-Ladekabel an die Ladebuchse (6) an. Schließen Sie den freien Stecker des Micro-USB Ladekabels an einem geeigneten USB Ladegerät an. Beachten Sie hierzu die Bedienungsanleitung des verwendeten USB Ladegeräts.



2 Ladevorgang Kopfhörer

Die LED (4) leuchtet während des Ladevorgangs dauerhaft rot.

Nach Abschluss des Ladevorgangs wird die LED (4) blau.



Es kann bis zu 2 Stunden dauern, bis der Akku vollständig aufgeladen ist.

3 Akkukapazität

Bei niedrigem Akkustand des Kopfhörers blinkt die LED (4) rot und es erfolgt die Ansage „**Battery Low**“.



6. Bluetooth® Verbindung (Pairing)

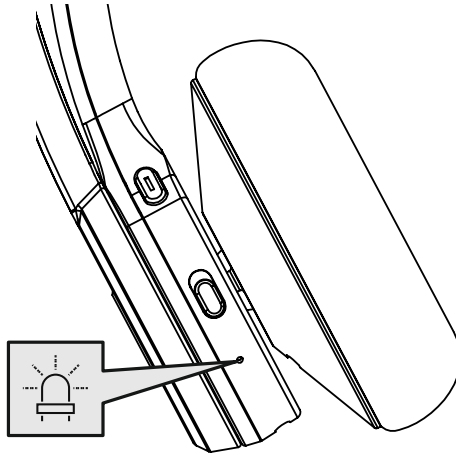
Hinweis – Pairing

- Stellen Sie sicher, dass Ihr Bluetooth®-fähiges Endgerät eingeschaltet ist und dass Bluetooth® aktiviert ist.
- Beachten Sie hierzu die Bedienungsanleitung Ihres Endgerätes.

Der Kopfhörer und das Endgerät sollten nicht weiter als 1 Meter voneinander entfernt sein. Je geringer der Abstand, desto besser.

Schalten Sie den Kopfhörer ein (5).

1 Prüfen Sie den Status der Status-LED (4) und die Ansagen



Wenn die LED (4) abwechselnd blinkt und Ansage:



Der Kopfhörer sucht nach einer Bluetooth®-Verbindung.

Wenn die LED (4) blinkt und Ansage:



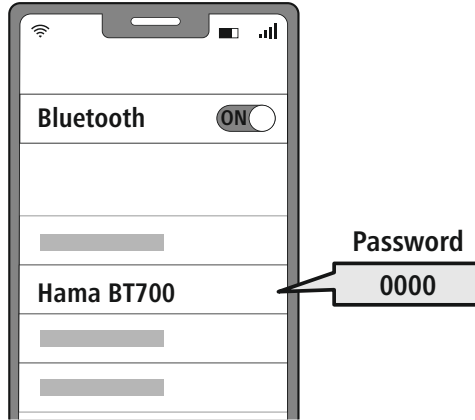
Der Kopfhörer ist bereits mit einem Bluetooth®-Endgerät verbunden.



2 Suchen Sie mit Ihrem Endgerät nach dem Kopfhörer (nur bei Erstverbindung notwendig)

Öffnen Sie auf Ihrem Endgerät die Bluetooth®-Einstellungen und warten Sie, bis in der Liste der gefundenen Bluetooth® Geräte **Hama BT700** angezeigt wird.

Wählen Sie **Hama BT700** aus und warten Sie, bis der Kopfhörer als verbunden in den Bluetooth®-Einstellungen Ihres Endgerätes angezeigt wird.



Hinweis – Bluetooth® Passwort

Manche Endgeräte benötigen für die Einrichtung der Verbindung mit einem anderen Bluetooth® Gerät ein Passwort.

- Geben Sie für die Verbindung mit dem Kopfhörer das Passwort **0000** ein, wenn Sie zur Eingabe von Ihrem Endgerät aufgefordert werden.

3 Multipoint Technologie

Dieser Kopfhörer kann sich mit zwei Bluetooth®-fähigen Endgeräten gleichzeitig verbinden (Multipoint).

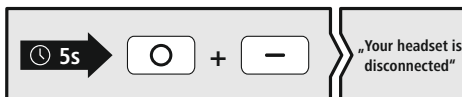


- Verbinden Sie zunächst das erste Endgerät mit dem Kopfhörer.
- Deaktivieren Sie anschließend die Bluetooth®-Funktion auf diesem Endgerät.
- Verbinden Sie dann das zweite Endgerät mit dem Kopfhörer.
- Aktivieren Sie die Bluetooth®-Funktion auf dem ersten Endgerät erneut. Der Kopfhörer verbindet sich dann auch mit diesem Endgerät.

4 Bluetooth®-Verbindung trennen

Trennen Sie den Kopfhörer über die Bluetooth®-Einstellungen Ihres Endgerätes, es erfolgt die Ansage „Your device is disconnected“.

Alternativ:





7. Bedienelemente

Hinweis

- Beachten Sie, dass die Unterstützung einiger Funktionen von Ihrem Endgerät abhängig ist.
- Beachten Sie hierzu die Bedienungsanleitung Ihres Endgerätes.



7.1 Voice Assistant Funktion

Siri/
Google



Drücken Sie die MFB-Taste (3) für ca. 2 Sekunden, um eine Kommunikation mit Ihrem Siri oder Google Assistant zu starten. Sobald Sie einen Signalton hören, ist Ihr Voice Assistant bereit Sie zu unterstützen.

Hinweis – Siri

Siri ist nur auf geeigneten Endgeräten mit iOS 5 (ab iPhone 4s) oder höher verfügbar.



Hinweis – Google Assistant

- Der **Google Assistant** ist nur auf geeigneten Endgeräten mit **Android 5.0 oder höher** verfügbar mit Google Play Services, >1.5GB freien Speicher und einer Mindestbildschirmauflösung von 720P.
- Die **Google Assistant App** muss auf Ihrem Endgerät verfügbar sein und als Standardsprachassistent eingestellt sein.



7.2 Freisprechfunktion

Es besteht die Möglichkeit, die Kopfhörer wie eine Freisprecheinrichtung für Ihr Endgerät zu verwenden.

1

Anruf tätigen

Wählen Sie die Nummer direkt über Ihr Endgerät, um einen Anruf zu tätigen.

2

Anruf annehmen



Drücken Sie einmal die MFB-Taste (3), um einen eingehenden Anruf anzunehmen.

3

Anruf ablehnen



Drücken und halten Sie die MFB-Taste (3) für ca. 2 Sekunden oder nutzen Sie Ihr Endgerät, um einen eingehenden Anruf abzulehnen.

4

Anruf beenden



Drücken Sie während des Gesprächs einmal die MFB-Taste (3), um den Anruf zu beenden.

5

Wahlwiederholung



Drücken Sie zweimal die MFB-Taste (3), um die zuletzt gewählte Rufnummer erneut zu wählen.

Hinweis

Die Funktion „Wahlwiederholung“ ist nur für das Endgerät verfügbar, welches im Multipairing zuerst verbunden wurde.





7.3 Audiowiedergabe

Hinweis



Beachten Sie, dass diese Funktion nur bei einer aktiven Bluetooth®-Verbindung möglich ist.

1 Starten Sie die Wiedergabe auf Ihrem Endgerät.

2 Play / Pause



Drücken Sie einmal die MFB-Taste (3), um die Audio-Wiedergabe anzuhalten oder zu starten.

3 Nächster Titel



Drücken und halten Sie die ++-Taste (1) für ca. 1 Sekunde, um zum nächsten Titel zu springen.

4 Vorheriger Titel



Drücken und halten Sie die --Taste (2) für ca. 1 Sekunde, um zum vorherigen Titel zu springen.



7.4 Lautstärkeregelung

1 Lautstärke erhöhen



Drücken Sie einmal die ++-Taste (1), um die Lautstärke zu erhöhen. Bei Erreichen der maximalen Lautstärke erfolgt ein Ton.

2 Lautstärke reduzieren



Drücken Sie einmal die --Taste (2), um die Lautstärke zu reduzieren.

7.5 Mute-Taste

1 Mikrophon stumm schalten



Drücken Sie einmal die Mute-Taste, um das Mikrophon auf stumm zu stellen.

2 Mikrophon aktivieren



Drücken Sie einmal erneut die Mute-Taste, um den Ton des Mikrofons wieder zu aktivieren.



8. Technische Daten

Bluetooth® Kopfhörer	
Anschluss	Bluetooth 5.2
Verbindung	Multiport
Betriebssystem	Windows 11/10, Android, iOS
Lautsprecherdurchmesser	40 mm
Max. Ruhezustand	200 h
Max. Gesprächszeit	40 h
Max. Musik-Spielzeit	45 h
Ladezeit	2.0 h
Kabellänge	2.00 m
Gewicht	145g
Stromaufnahme	5V \approx 340 mA
Batterietyp	3.7V Li-Po / 400 mAh / 1.48 Wh



9. Wartung und Pflege

Reinigen Sie dieses Produkt nur mit einem fusselfreien, leicht feuchten Tuch und verwenden Sie keine aggressiven Reiniger.

10. Haftungsausschluss

Die Hama GmbH & Co KG übernimmt keinerlei Haftung oder Gewährleistung für Schäden, die aus unsachgemäßer Installation, Montage und unsachgemäßem Gebrauch des Produktes oder einer Nichtbeachtung der Bedienungsanleitung und/oder der Sicherheitshinweise resultieren.

11. Service und Support

Bitte wenden Sie sich bei Fragen zum Produkt gerne an die Hama-Produktberatung.

Hotline: +49 9091 502-0 (Deu/Eng)

Weitere Supportinformationen finden Sie hier: www.hama.com

13. Konformitätserklärung



Hiermit erklärt die Hama GmbH & Co KG, dass der Funkanlagentyp [00139938] der Richtlinie 2014/53/EU entspricht. Der vollständige Text der EU-Konformitätserklärung ist unter der folgenden Internetadresse verfügbar:

<https://de.hama.com> → 🔍 → **00139938** → **Downloads**

Frequenzband/Frequenzbänder	2402 MHz – 2480 MHz
Abgestrahlte maximale Sendeleistung	2.5 mW E.I.R.P.

F Mode d'emploi



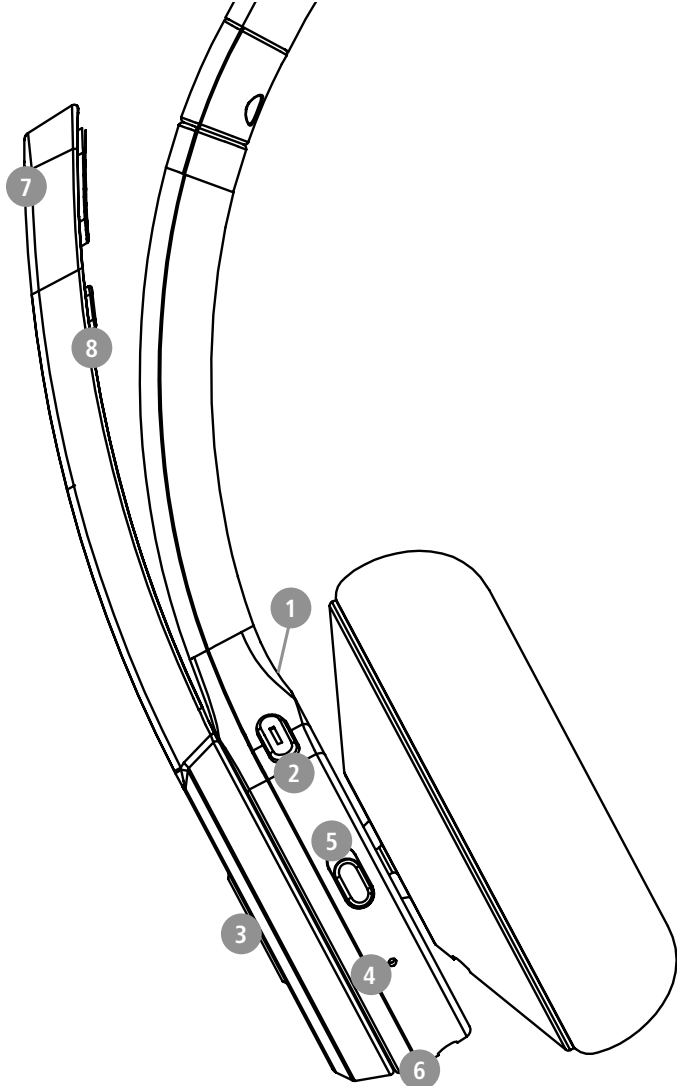
Nous vous remercions d'avoir choisi un produit Hama !

Veuillez prendre le temps de lire l'ensemble des remarques et consignes suivantes. Veuillez conserver ce mode d'emploi à portée de main afin de pouvoir le consulter en cas de besoin.

Transmettez-le au nouveau propriétaire avec l'appareil le cas échéant.

Éléments de commande et d'affichage

1. Touche +
2. Touche -
3. Touche multifonctions (MFB) ○
4. LED d'état
5. Touche On/Off
6. Port USB-C
7. Microphone
8. Touche Mute





1. Explication des symboles d'avertissement et des remarques

Avertissement

Ce symbole est utilisé pour indiquer des consignes de sécurité ou pour attirer votre attention sur des dangers et risques particuliers.



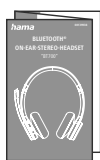
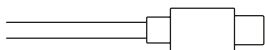
Remarque

Ce symbole est utilisé pour indiquer des informations supplémentaires ou des remarques importantes.



2. Contenu de l'emballage

- 1 casque micro supra-aural stéréo BT 700 Bluetooth®
- 1 câble de charge USB
- 1 mode d'emploi
- 1 notice de mises en garde et de sécurité



3. Consignes de sécurité

- Ce produit est destiné à une utilisation domestique non commerciale.
- L'emploi du produit est exclusivement réservé à sa fonction prévue.
- N'utilisez pas le produit dans des zones où les appareils électroniques ne sont pas autorisés.
- Ne tentez pas de réparer le produit vous-même ni d'effectuer des travaux d'entretien. Déléguez tous travaux d'entretien à des techniciens qualifiés.
- Ne tentez pas d'ouvrir le produit en cas de détérioration et cessez de l'utiliser.
- Ne pliez pas et n'écrasez pas le câble.
- Protégez le produit des secousses violentes et évitez tout choc ou toute chute.
- Recyclez les matériaux d'emballage conformément aux prescriptions locales en vigueur.
- N'apportez aucune modification au produit. Toute modification vous ferait perdre vos droits de garantie.
- Protégez le produit de toute saleté, humidité, surchauffe et utilisez-le uniquement dans des environnements secs.
- N'utilisez pas le produit à proximité immédiate d'un chauffage, d'autres sources de chaleur ou à la lumière directe du soleil.
- Utilisez l'article dans des conditions climatiques modérées uniquement.
- N'utilisez pas le produit en dehors des limites de puissance indiquées dans les caractéristiques techniques.
- N'utilisez pas l'appareil dans un environnement humide et évitez les projections d'eau.
- Ne vous laissez pas distraire par votre produit sur la route en voiture ou avec votre équipement sportif et soyez attentifs aux conditions de circulation et à votre environnement.
- La batterie est installée de manière permanente et ne peut pas être retirée ; éliminer l'ensemble du produit conformément aux dispositions légales.
- Ne jetez pas la batterie ou le produit au feu.
- Ne modifiez pas et/ou ne déformez/chauffez/démontez pas les batteries/piles.
- N'utilisez pas le produit pendant le processus de charge !



Avertissement -

Batterie



- Utilisez exclusivement un chargeur approprié ou une connexion USB pour la recharge.
- N'utilisez plus des chargeurs ou des ports USB défectueux et n'essayez pas de les réparer.
- Ne surchargez ou ne déchargez pas totalement le produit.
- Évitez le stockage, le chargement et l'utilisation du produit à des températures extrêmes et à des pressions atmosphériques extrêmement basses (comme en haute altitude par exemple).
- Rechargez régulièrement (au moins tous les trois mois) si l'appareil est entreposé pendant une période prolongée.

Avertissement -

Aimants



- Ce produit génère des champs magnétiques. Avant d'utiliser ce produit, toute personne portant un stimulateur cardiaque doit se faire conseiller par un médecin car le fonctionnement du stimulateur cardiaque pourrait en être affecté.
- Ne rangez pas de cartes bancaires ou similaires avec bandes magnétiques à proximité du boîtier de charge ou des écouteurs. Les données des cartes sont susceptibles d'être endommagées, voire supprimées.

Avertissement : volume

excessif

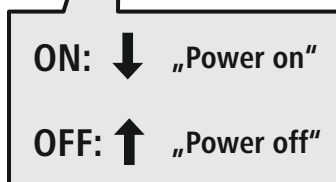
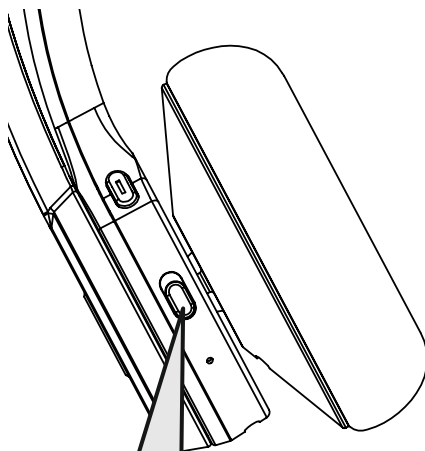


- Pression sonore élevée !
- Il existe un risque de troubles auditifs.
- Afin d'éviter toute perte d'audition, évitez l'écoute à un volume élevé pendant de longues périodes.
- Maintenez toujours le volume à un niveau raisonnable. Un volume excessif - même à courte durée - est susceptible d'endommager votre ouïe.
- L'utilisation de ce produit limite votre perception des bruits ambiants. N'utilisez donc pas le produit lorsque vous conduisez un véhicule ou faites fonctionner une machine.





4. Mise en marche/arrêt



Remarque – Arrêt automatique du casque

Le casque est doté d'un système d'arrêt automatique. Il se désactive ainsi automatiquement en l'absence de connexion à votre appareil pendant 5 minutes.





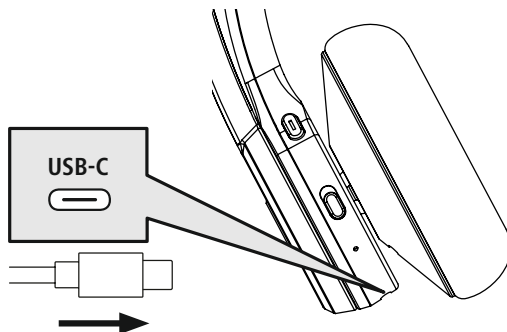
5. Chargement

Chargez complètement le casque une fois avant sa première utilisation.

1 Mettre le casque hors tension et le raccorder

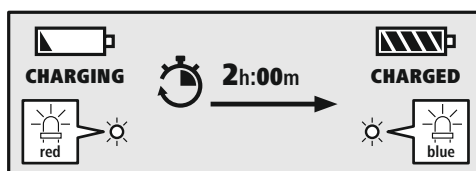
Assurez-vous que le casque est éteint avant de le recharger.

Raccordez le câble de charge USB fourni au port de charge (6). Branchez la fiche libre du câble de charge micro-USB à un chargeur USB approprié. Reportez-vous au mode d'emploi du chargeur USB que vous utilisez.



2 Processus de charge du casque

La LED (4) s'allume de façon fixe en rouge pendant le processus de charge. Une fois le processus de charge terminé, la LED (4) devient bleue.



La recharge complète de la batterie peut prendre jusqu'à 2 heures.

3 Capacité de la batterie

En cas d'autonomie faible de la batterie, la LED (4) clignote en rouge et l'annonce "Battery Low" retentit.



6. Connexion Bluetooth® (couplage)

Remarque – Couplage

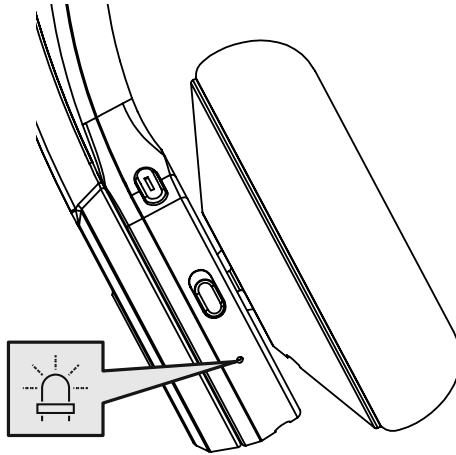


- Assurez-vous que votre appareil compatible Bluetooth® est allumé et que le Bluetooth® est activé.
- Veuillez consulter le mode d'emploi de votre appareil à ce sujet.

Le casque et l'appareil final ne doivent pas se trouver à plus de 1 mètre l'un de l'autre. Plus la distance est réduite, mieux c'est.

Allumez le casque (5).

1 Vérifiez le statut de la LED d'état (4) et les annonces



Lorsque la LED (4) clignote par intermittence et que l'annonce suivante retentit :



le casque recherche une connexion Bluetooth®.

Lorsque la LED (4) clignote et que l'annonce suivante retentit :



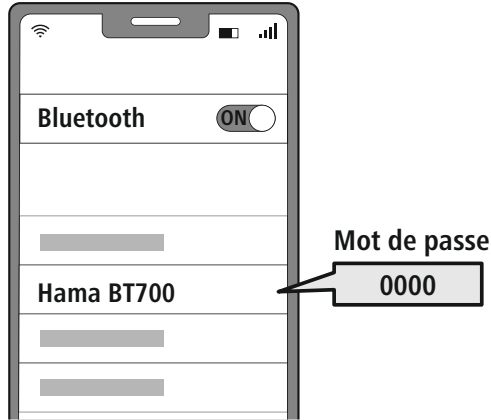
le casque est déjà connecté à un appareil final Bluetooth®.



2 Recherchez le casque avec votre appareil final (uniquement nécessaire lors de la première connexion)

Ouvrez le menu des réglages Bluetooth® sur votre appareil final et attendez que les écouteurs **Hama BT700** apparaissent dans la liste des appareils Bluetooth® détectés.

Sélectionnez **Hama BT700** puis patientez jusqu'à ce que le casque apparaisse comme connecté dans les réglages Bluetooth® de votre appareil.



Remarque – Mot de passe Bluetooth®

Certains appareils requièrent un mot de passe pour l'établissement de la connexion avec un appareil Bluetooth®.

- Saisissez le mot de passe **0000** lors de la connexion avec le casque dans le cas où l'appareil final exige la saisie d'un mot de passe.

3 Technologie multipoint

Ce casque peut être connecté simultanément avec deux appareils compatibles Bluetooth® (multipoint).

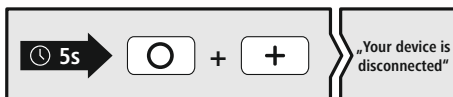


- Commencez par connecter votre premier appareil au casque.
- Désactivez ensuite la fonction Bluetooth® de cet appareil.
- Connectez ensuite votre deuxième appareil au casque.
- Réactivez la fonction Bluetooth® sur votre premier appareil. Le casque se connecte alors également avec cet appareil.

4 Désactiver la connexion Bluetooth®

Déconnectez votre casque via les réglages Bluetooth® de votre appareil final, l'annonce "Your device is disconnected".

Sinon,





7. Éléments de commande

Remarque

- Veuillez noter que la compatibilité de chaque fonction dépend de votre appareil.
- Veuillez consulter le mode d'emploi de votre appareil à ce sujet.



7.1 Fonction d'assistant vocal

Siri /
Google



Appuyez sur la touche MFB (3) pendant environ 2 secondes afin de commencer à communiquer avec Siri ou votre Assistant Google. Dès que vous entendez un signal sonore votre assistant vocal est prêt à vous aider.

Remarque – Siri

Siri est uniquement disponible sur les appareils disposant d'iOS 5 (à partir de l'iPhone 4s) ou d'une version ultérieure.



Remarque – Assistant Google

- L'**Assistant Google** est uniquement disponible sur des appareils adaptés disposant d'**Android 5.0 ou d'une version ultérieure** avec Google Play Services, > 1,5 Go de mémoire disponible et une résolution d'écran minimale de 720P.
- L'**application Assistant Google** doit être disponible sur votre appareil et être paramétrée comme assistant vocal standard.



7.2 Fonction mains-libres

Il est possible d'utiliser le casque comme kit mains libres pour votre appareil final.

1 Passer des appels

Composez le numéro directement sur votre appareil final afin de passer un appel.

2 Répondre à un appel



Appuyez une fois sur la touche MFB (3) afin de répondre à un appel entrant.

3 Refuser un appel



Maintenez la touche MFB (3) appuyée pendant environ 2 secondes ou utilisez votre appareil afin de refuser un appel entrant.

4 Terminer l'appel



Pendant la conversation, appuyez une fois sur la touche MFB (3) afin de mettre fin à l'appel.

5 Répétition du dernier appel



Appuyez deux fois sur la touche MFB (3) afin de recomposer le dernier numéro sélectionné.

Remarque

La fonction "Répétition des derniers appels" est uniquement disponible pour l'appareil final qui a été connecté en premier en cas de couplage multiple.





7.3 Lecture audio

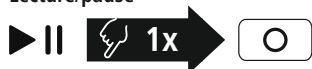
Remarque



Notez que cette fonction est possible uniquement pendant une connexion Bluetooth® active.

1 Lancez la lecture sur votre appareil final.

2 Lecture/pause



Appuyez une fois sur la touche MFB (3) afin d'arrêter ou de lancer la lecture audio.

3 Titre suivant



Maintenez la touche + (1) appuyée pendant environ 1 seconde afin de passer au titre suivant.

4 Titre précédent



Maintenez la touche - (2) appuyée pendant environ 1 seconde afin de revenir au titre précédent.



7.4 Réglage du volume

1 Augmentation du volume



Appuyez une fois sur la touche + (1) afin d'augmenter le volume. Lorsque le volume maximum est atteint, un signal retentit.

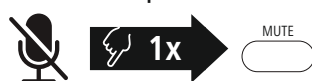
2 Réduire le volume



Appuyez une fois sur la touche - (2) afin de baisser le volume.

7.5 Touche Mute

1 Mettre le microphone en mode silencieux



Appuyez une fois sur la touche Mute pour mettre le microphone en mode silencieux.

2 Activer le microphone



Appuyez une nouvelle fois sur la touche Mute afin d'activer à nouveau le microphone.



8. Caractéristiques techniques

Casque Bluetooth®	
Connexion	Bluetooth 5.2
Liaison	Multiport
Système d'exploitation	Windows 11/10, Android, iOS
Diamètre de l'enceinte	40 mm
Mode de veille max.	200 h
Temps de conversation max.	40 h
Durée de lecture de la musique	45 h
Temps de charge	2.0 h
Longueur du câble	2.00 m
Poids	145g
Consommation de courant	5V = 340 mA
Type de pile	3.7V Li-Po / 400 mAh / 1.48 Wh



9. Soins et entretien

Nettoyez le produit uniquement à l'aide d'un chiffon non pelucheux légèrement humide ; évitez tout détergent agressif.

10. Exclusion de responsabilité

La société Hama GmbH & Co KG décline toute responsabilité en cas de dommages provoqués par une installation, un montage ou une utilisation non conformes du produit ou encore provoqués par le non-respect des consignes du mode d'emploi et/ou des consignes de sécurité.

11. Service clientèle et assistance

En cas de question concernant le produit, veuillez vous adresser au service de conseil produits de Hama.

Ligne téléphonique directe : +49 9091 502-0 (allemand/anglais)

Vous trouverez de plus amples informations concernant l'assistance sur notre site internet :

www.hama.com

13. Déclaration de conformité



Le soussigné, Hama GmbH & Co KG, déclare que l'équipement radioélectrique du type [00139938] est conforme à la directive 2014/53/UE. Le texte complet de la déclaration UE de conformité est disponible à l'adresse internet suivante :

<https://fr.hama.com> ➔ 🔍 ➔ **00139938** ➔ **Téléchargements**

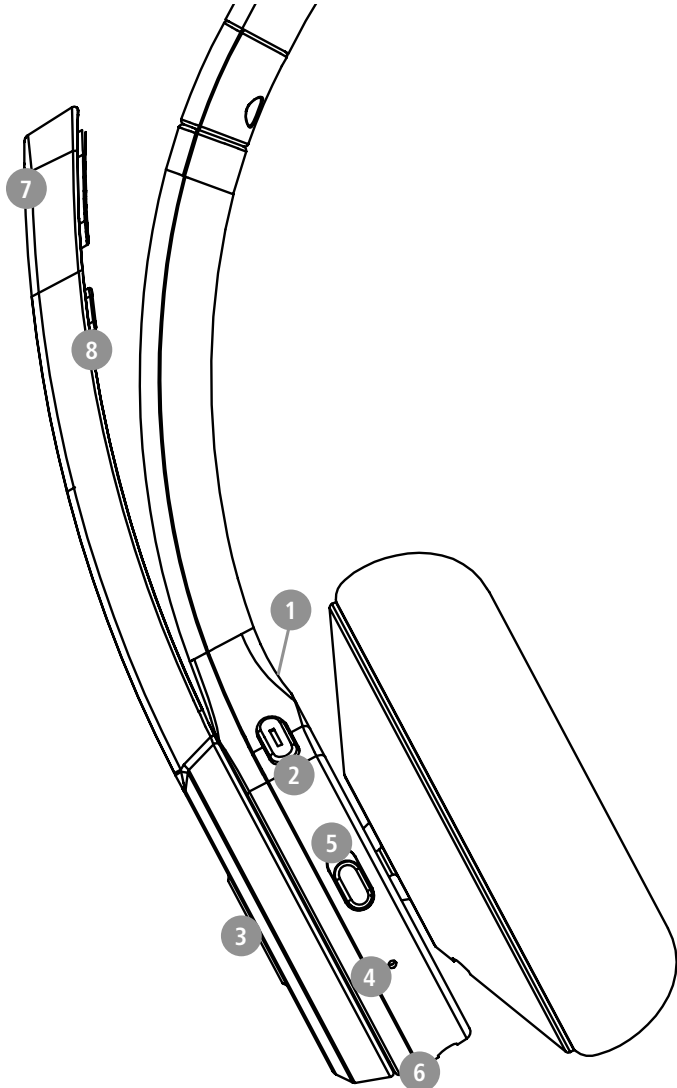
Bandes de fréquences	2 402 MHz – 2 480 MHz
Puissance d'émission émise maximale	2,5 mW E.I.R.P.



Gracias por adquirir un producto de Hama.
Lea primero las siguientes instrucciones e indicaciones. Después, guarde estas instrucciones de manejo en un lugar seguro para poder consultarlas cuando sea necesario. Si vende el aparato, entregue estas instrucciones de manejo al nuevo propietario.

Elementos de control e indicadores

1. Botón +
2. Botón -
3. Botón multifunción (MFB) ○
4. LED de estado
5. Botón On/Off
6. Puerto USB-C
7. Micrófono
8. Botón de silencio





1. Explicación de los símbolos de aviso y de las indicaciones

Advertencia

Se utiliza para identificar indicaciones de seguridad o para llamar la atención sobre peligros y riesgos especiales.



Nota

Se utiliza para indicar información adicional o indicaciones importantes.



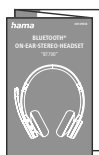
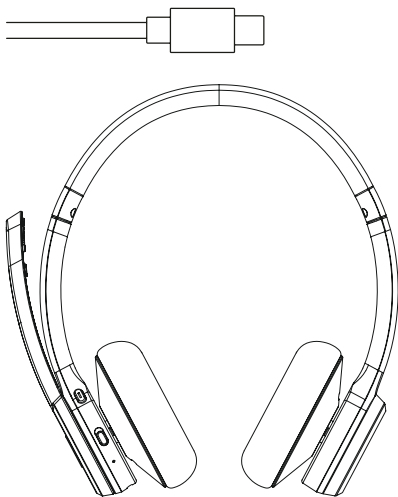
2. Contenido del paquete

1x Conjunto de auriculares-micrófono BT 700 estéreo On-Ear Bluetooth®

1x cable de carga USB

1x manual de instrucciones

1x documento de advertencias e instrucciones de seguridad



3. Indicaciones de seguridad

- Este producto está previsto para usarlo en el ámbito privado y no comercial del hogar.
- Utilice el producto exclusivamente para el fin previsto.
- No utilice el producto en áreas donde no se permitan aparatos electrónicos.
- No intente mantener ni reparar el producto por cuenta propia. Encargue cualquier trabajo de mantenimiento al personal especializado competente.
- No abra el producto ni siga utilizándolo en caso de presentar daños.
- No pliegue ni aplaste el cable.
- No deje caer el producto ni lo someta a sacudidas fuertes.
- Deseche el material de embalaje de conformidad con las normativas locales vigentes en materia de eliminación de desechos.
- No realice cambios en el producto. Ello conllevaría la pérdida de todos los derechos de garantía.
- Proteja el producto de la suciedad, la humedad y el sobrecalentamiento y utilícelo solo en entornos secos.
- No utilice el producto junto a sistemas de calefacción, otras fuentes de calor ni expuesto a la luz solar directa.
- Use el artículo únicamente cuando las condiciones climáticas sean moderadas.
- No utilice el producto fuera de los límites de potencia indicados en los datos técnicos.
- No utilice el producto en entornos húmedos y evite el contacto con las salpicaduras de agua.
- No permite que su producto le distraiga si, por ejemplo, está conduciendo un automóvil o usando equipos deportivos, y preste atención al tráfico y el entorno que le rodea.
- La batería está instalada de manera permanente y no puede retirarse; deseche el producto de manera íntegra de conformidad con las disposiciones legales vigentes.
- No eche la batería o el producto al fuego.
- No modifique ni deforme/caliente/desensamble las pilas recargables/baterías.
- No use el producto durante el proceso de carga.



Aviso: batería



- Utilice únicamente cargadores adecuados o conexiones USB para cargar el dispositivo.
- No utilice cargadores ni conexiones USB defectuosos; asimismo, no intente repararlos.
- No sobrecargue ni descargue totalmente el producto.
- Evite almacenar, cargar o usar las pilas en condiciones de temperatura extrema o de presión atmosférica extremadamente baja como, por ejemplo, a grandes alturas.
- Recárguelo con regularidad (al menos cada tres meses) si va a estar almacenado durante mucho tiempo.

Advertencia - Magnetismo



- El producto genera campos magnéticos. Antes de utilizar este producto, aquellas personas con marcapasos deberán consultar a un médico si la función del marcapasos podría verse afectada.
- No guarde las tarjetas de crédito o similares que cuenten con bandas magnéticas cerca de la estación de carga o de los auriculares. Los datos de las tarjetas pueden sufrir deterioros o incluso borrarse por completo.

Advertencia - Volumen alto

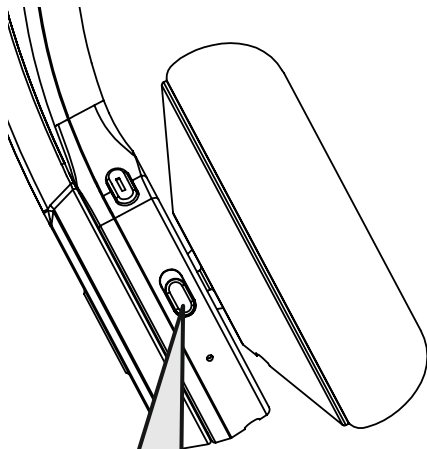


- ¡Alta presión acústica!
- Existe el riesgo de que se produzcan daños auditivos.
- Para prevenir una pérdida de audición, evite escuchar a altos niveles de volumen durante largos períodos de tiempo.
- Mantenga siempre el volumen a un nivel razonable. Los volúmenes altos pueden causar daños auditivos, también en caso de exposición breve a ellos.
- El uso del producto limita la percepción del sonido ambiental. Por ello, mientras lo utiliza, no conduzca vehículos o máquinas.





4. Encendido/ apagado



ON: ↓ „Power on“
OFF: ↑ „Power off“



Nota – Apagado automático de los auriculares



Los auriculares cuentan con una función de apagado automático. Tras 5 minutos sin conexión con el dispositivo terminal, se apagan automáticamente.



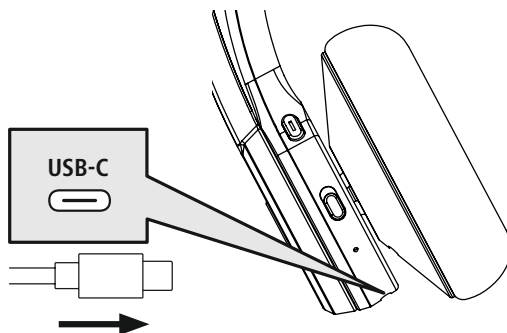
5. Carga

Cargue los auriculares por completo antes de utilizarlos por primera vez.

1 Apagar y conectar los auriculares

Asegúrese de que los auriculares estén apagados antes de cargarlos.

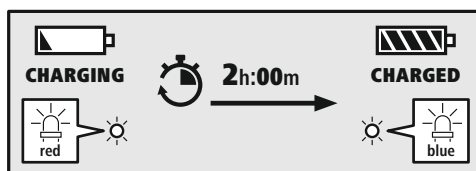
Conecte el cable de carga USB suministrado a la toma de carga (6). Conecte el otro conector del cable micro-USB a un cargador USB apropiado. Consulte el manual de instrucciones del cargador USB utilizado.



2 Cargar los auriculares

El LED (4) se ilumina continuamente en rojo durante el proceso de carga.

Cuando el proceso de carga se completa, el LED (4) se ilumina en azul.



La batería puede tardar hasta 2 horas en cargarse completamente.

3 Capacidad de la batería

Cuando el nivel de batería de los auriculares es bajo, el LED (4) parpadea en rojo y sigue el mensaje "Battery Low".



6. Conexión Bluetooth® (emparejamiento)

Nota – Emparejamiento

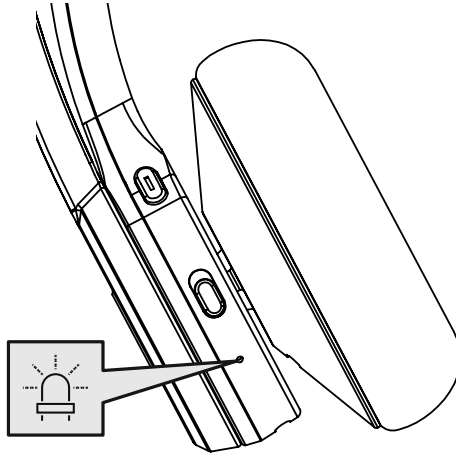


- Asegúrese de que su terminal compatible con Bluetooth® está encendido y de que se ha activado el modo Bluetooth®.
- Observe también las instrucciones de uso de su terminal.

Los auriculares y el terminal no deben estar a más de 1 metro de distancia. Cuanto menor sea la distancia, mejor funcionamiento.

Encienda los auriculares (5).

1 Compruebe el LED de estado (4) y los avisos



Cuando el LED (4) parpadea alternativamente y se emite un aviso:



los auriculares están buscando una conexión Bluetooth®.

Cuando el LED (4) parpadea y se emite un aviso:



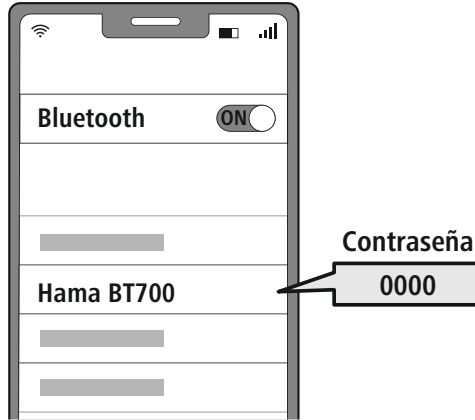
los auriculares ya están conectados a un terminal Bluetooth®.



2 Busque los auriculares con su dispositivo terminal (sólo es necesario para la conexión inicial)

En el terminal, abra la configuración Bluetooth y espere hasta que se muestre **Hama BT700** en la lista de los dispositivos Bluetooth encontrados.

Seleccione **Hama BT700** y espere hasta que los auriculares se muestren como conectados en la configuración Bluetooth de su terminal.



Nota – contraseña para Bluetooth®

Algunos terminales requieren una contraseña para la configuración de la conexión con otro dispositivo Bluetooth®.

- Introduzca la contraseña **0000** para conectar el correspondiente terminal a los auriculares si el terminal lo requiere.

3 Tecnología multipunto

Estos auriculares pueden conectarse a dos dispositivos con Bluetooth® simultáneamente (multipunto).

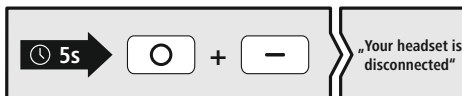


- Primero conecte el primer dispositivo terminal a los auriculares.
- A continuación, desactive la función Bluetooth® en este dispositivo terminal.
- Después, conecte el segundo dispositivo terminal a los auriculares.
- Vuelva a activar la función Bluetooth® en el primer dispositivo terminal. Los auriculares también se conectan a esta terminal.

4 Desactivar la conexión Bluetooth®

Al desconectar los auriculares a través de los ajustes de Bluetooth® de su terminal, se escuchará el mensaje "Your device is disconnected".

De manera alternativa:





7. Controles

Nota

- Tenga en cuenta que el soporte de algunas funciones depende de su dispositivo terminal.
- Observe también las instrucciones de uso de su terminal.



7.1 Función de asistente de voz

Siri /
Google



Mantener pulsado el botón MFB (3) durante aproximadamente 2 segundos para iniciar la comunicación con Siri o el Asistente de Google. Tan pronto como se escuche la señal, el asistente de voz está listo.

Nota – Siri

Siri sólo está disponible en dispositivos con iOS 5 (iPhone 4s y posteriores) o superior.



Nota – Asistente de Google

- El **Asistente de Google** sólo está disponible en dispositivos con **Android 5.0** o superior con los servicios de Google Play, >1,5 GB de memoria libre y una resolución de pantalla mínima de 720P.
- La aplicación **Asistente de Google** debe estar disponible en el dispositivo y configurada como el asistente de idioma predeterminado.



7.2 Función de manos libres

Los auriculares se pueden utilizar como dispositivo manos libres para su terminal.

1 Realizar una llamada

Marque el número directamente desde su terminal para hacer una llamada.

2 Aceptar una llamada



Pulse el botón MFB (3) una vez para responder a una llamada entrante.

3 Rechazar una llamada



Mantenga pulsado el botón MFB (3) durante unos 2 segundos o utilice su terminal para rechazar una llamada entrante.

4 Finalizar una llamada



Durante la llamada, pulse el botón MFB (3) una vez para finalizar la llamada.

5 Marcar de nuevo



Pulse el botón MFB (3) dos veces para volver a marcar el último número marcado.

Nota

La función de "Rellamada" sólo está disponible para el dispositivo terminal que se conectó por primera vez en multipunto.





7.3 Reproducción de audio

Nota

Tenga en cuenta que esta función sólo es posible con una conexión Bluetooth® activa.



1 Inicie la reproducción desde su terminal.

2 Reproducción/Pausa



Pulse el botón MFB (3) una vez para pausar o iniciar la reproducción de audio.

3 Siguiete pista



Presionar y mantener pulsado el botón + (1) durante un 1 segundo para saltar a la siguiete pista.

4 Pista anterior



Mantener pulsado el botón - (2) durante 1 segundo para saltar a la pista anterior.



7.4 Control de volumen

1 Subir el volumen



Presione el botón +- (1) una vez para aumentar el volumen.

2 Reducir el volumen



Presione el botón -- (2) una vez para bajar el volumen.

7.5 Botón de silencio

1 Silenciar micrófono



Pulse una vez el botón de silencio para poner el micrófono en silencio.

2 Activar micrófono



Pulse de nuevo el botón de silencio para reactivar el sonido del micrófono.



8. Datos técnicos

Auriculares Bluetooth®	
Conexión	Bluetooth 5.2
Enganche	Multiport
Sistema operativo	Windows 11/10, Android, iOS
Diámetro del altavoz	40 mm
Máx. duración en actividad	200 h
Máx. duración de llamadas	40 h
Máx. tiempo de reproducción musical	45 h
Tiempo de carga	2.0 h
Longitud del cable	2.00 m
Peso	145g
Consumo de corriente	5V = 340 mA
Consumo de corriente Tipo de batería	3.7V Li-Po / 400 mAh / 1.48 Wh



9. Mantenimiento y cuidado

Limpie este producto solo con un paño ligeramente humedecido que no deje pelusas y no utilice detergentes agresivos.

10. Exclusión de responsabilidad

La empresa Hama GmbH & Co KG no se responsabiliza ni concede garantía alguna por los daños que se deriven de una instalación, montaje o manejo incorrectos del producto o por la inobservancia de las instrucciones de uso o de las indicaciones de seguridad.

11. Servicio y asistencia

Si tiene alguna pregunta sobre el producto, puede ponerte en contacto con el departamento de asesoramiento de productos de la empresa Hama.

Línea directa: +49 9091 502-0 (alemán e inglés)

Encontrará más información sobre el servicio de asistencia aquí: www.hama.com

13. Declaración de conformidad

CE Por la presente, la empresa Hama GmbH & Co KG declara que el tipo de equipo radioeléctrico [00139938] es conforme con la Directiva 2014/53/UE. El texto completo de la declaración UE de conformidad está disponible en la siguiente dirección de Internet:

<https://es.hama.com> ➔ 🔍 ➔ **00139938** ➔ **Descargas**

Banda o bandas de frecuencia	2402 MHz – 2480 MHz
Potencia máxima de radiofrecuencia	2.5 mW E.I.R.P.




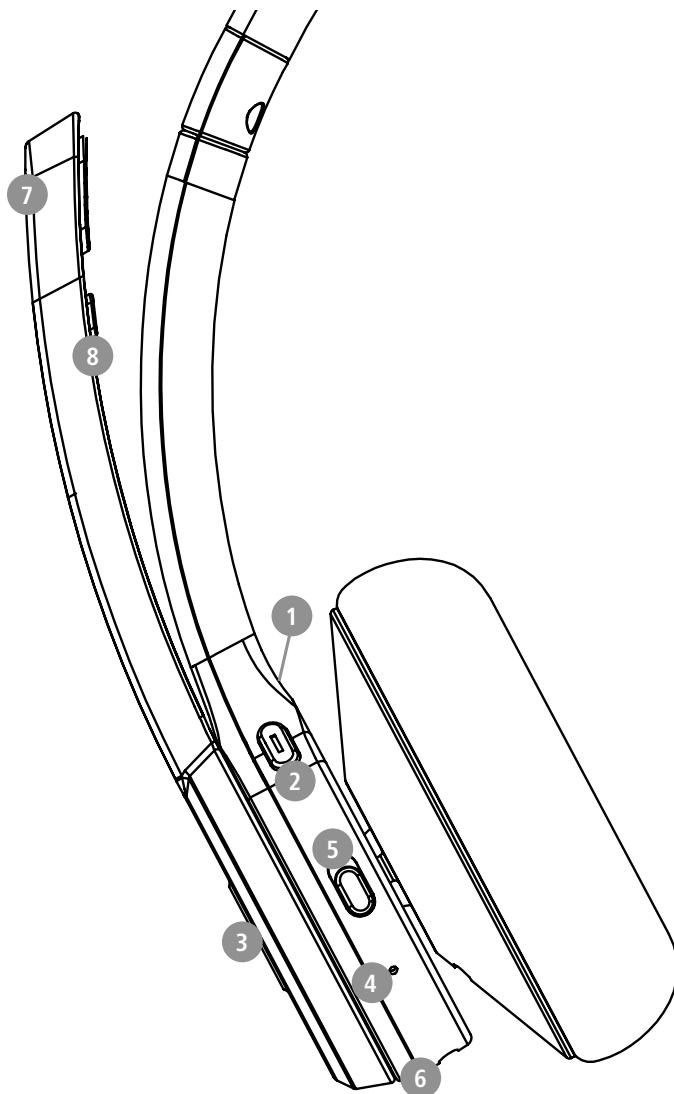
Hartelijk dank dat u voor een product van Hama hebt gekozen.

Neem de tijd om de volgende aanwijzingen en instructies volledig door te lezen. Berg deze gebruiksaanwijzing vervolgens op een goede plek op zodat u hem als naslagwerk kunt gebruiken.

Mocht u het toestel verkopen, geeft u dan ook deze gebruiksaanwijzing aan de nieuwe eigenaar.

Bedieningselementen en weergaven/ indicaties

1. + toets
2. - toets
3. Multifunctionele toets (MFB) 
4. Status-led
5. On/Off-knop
6. USB-C-aansluiting
7. Microfoon
8. Mute-knop





1. Verklaring van waarschuwingsymbolen en instructies

Waarschuwing



Wordt gebruikt om veiligheidsinstructies te markeren of om op bijzondere gevaren en risico's te attenderen.

Aanwijzing



Wordt gebruikt om extra informatie of belangrijke aanwijzingen te markeren.

2. Inhoud van de verpakking

1x Bluetooth® on-ear-stereo-headset BT 700

1x USB-oplaadkabel

1x gebruiksaanwijzing

1x waarschuwings- en veiligheidsinstructies



3. Veiligheidsinstructies

- Het product is bedoeld voor huishoudelijk, niet-commercieel gebruik.
- Gebruik het product alleen voor het beoogde doel.
- Gebruik het product niet op plaatsen waar elektronische apparaten niet zijn toegestaan.
- Probeer het product niet zelf te onderhouden of te repareren. Laat onderhouds- en reparatiewerkzaamheden door vakpersoneel uitvoeren.
- Open het product niet en gebruik het niet meer bij beschadigen.
- Knik of klem de kabel niet.
- Laat het product niet vallen en stel het niet bloot aan zware schokken of stoten.
- Voer het verpakkingsmateriaal direct en overeenkomstig de lokaal geldende afvoerschriften af.
- Verander niets aan het product. Daardoor vervalt elke aanspraak op garantie.
- Bescherm het product tegen vuil, vocht en oververhitting en gebruik het alleen in droge omgevingen.
- Gebruik het product niet in de onmiddellijke nabijheid van de verwarming, andere warmtebronnen of in direct zonlicht.
- Gebruik het artikel alleen in gematigde klimatologische omstandigheden.
- Gebruik het product niet buiten de in de technische gegevens vermelde vermogensgrenzen.
- Gebruik het product niet in een vochtige omgeving en vermijd spatwater.
- Laat u niet door het product afleiden tijdens het autorijden of sporten en let op de verkeerssituatie en uw omgeving.
- De accu is vast geïnstalleerd en kan niet worden verwijderd, gooi het product als geheel weg in overeenstemming met de wettelijke bepalingen.
- Gooi de accu resp. het product niet in vuur.
- U mag de accu's/batterijen niet wijzigen en/of vervormen/verhitten/demonteren.
- Gebruik het product niet terwijl het wordt opgeladen!



Waarschuwing – Accu



- Gebruik alleen geschikte opladers of USB-aansluitingen voor het opladen.
- Gebruik nooit defecte opladers of defecte USB-aansluitingen en probeer deze niet te repareren.
- U mag het product niet overladen of diepontladen.
- Vermijd opslag, opladen en gebruik bij extreme temperaturen en extreem lage luchtdruk (bijv. op grote hoogte).
- Laad de accu regelmatig op (minstens driemaandelijks) tijdens langdurige opslag.

Waarschuwing – magneet



- Het product genereert magnetische velden. Personen met een pacemaker dienen vóór het gebruik van dit product een arts om advies te vragen of het functioneren van de pacemaker er negatief door kan worden beïnvloed.
- Bewaar geen pinpassen of soortgelijke kaarten met magnetische strips in de buurt van de oplaadbox of de oortelefoon. De gegevens op de kaarten kunnen beschadigd raken of worden gewist.

Waarschuwing - hoog volume

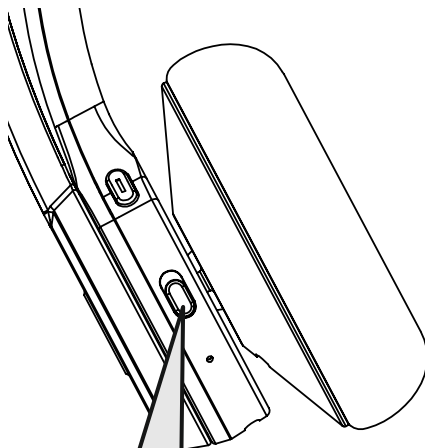


- Hoge geluidsdruk!
- Er is een risico op gehoorbeschadiging.
- Vermijd langdurig luisteren op een hoog volumeniveau om gehoorverlies te voorkomen.
- Houd het geluidsvolume te allen tijde op een verstandig niveau. Hoge geluidsvolumen kunnen – zelfs kortstondig – tot gehoorbeschadiging leiden.
- De gebruikmaking van het product beperkt u in de waarneming van omgevingsgeluiden. Bedient u om deze reden tijdens het gebruik geen voertuigen of machines.





4. In-/uitschakelen



ON: ↓ „Power on“
OFF: ↑ „Power off“



Aanwijzing – Automatisch uitschakelen van de koptelefoon



De koptelefoon is voorzien van een automatische uitschakeling. Als er binnen 5 minuten geen verbinding is met uw eindapparaat, wordt hij automatisch uitgeschakeld.



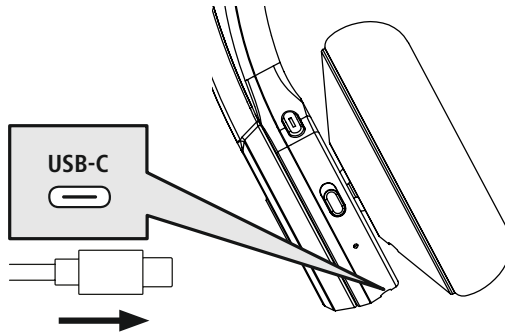
5. Opladen

Laad de koptelefoon een keer volledig op voordat u hem voor de eerste keer gebruikt.

1 Koptelefoon uitschakelen en aansluiten

Zorg ervoor dat de koptelefoon voor het opladen is uitgeschakeld.

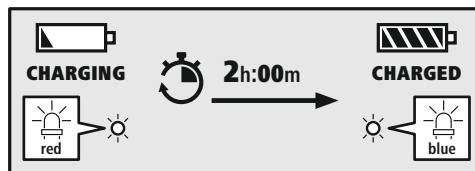
Sluit de meegeleverde USB-oplaadkabel aan op de oplaadaansluiting (6). Sluit de vrije stekker van de micro-USB-oplaadkabel op een geschikte USB-oplader aan. Raadpleeg hiervoor de gebruiksaanwijzing van de gebruikte USB-oplader.



2 De koptelefoon opladen

De led (4) brandt tijdens het opladen continu rood.

Als het opladen is voltooid, wordt de led (4) blauw.



Het kan tot 2 uur duren voordat de accu volledig is opgeladen.

3 Accucapaciteit

Als de koptelefoon een laag accuniveau heeft, knippert de led (4) rood en volgt de indicatie "Battery Low".



6. Bluetooth®-verbinding (pairing)

Aanwijzing – pairing

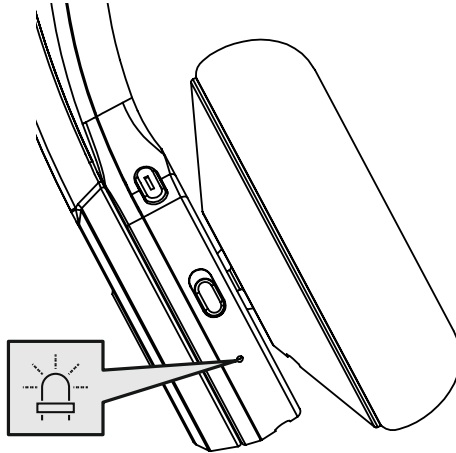


- Controleer of uw eindapparaat met Bluetooth®-functie is ingeschakeld en of de Bluetooth®-functie is geactiveerd.
- Raadpleeg hiervoor de gebruiksaanwijzing van uw eindapparaat.

De koptelefoon en het eindapparaat mogen niet meer dan 1 meter van elkaar verwijderd zijn. Hoe kleiner de afstand, hoe beter.

Schakel de headset in (5).

1 Controleer de status van de status-led (4) en de indicaties



Wanneer de LED (4) afwisselend knippert en de indicatie:



De koptelefoon zoekt naar een Bluetooth®-verbinding.

Wanneer de LED (4) knippert en de indicatie:



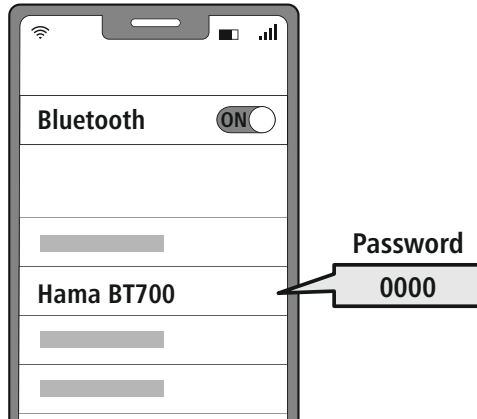
De koptelefoon is al met een Bluetooth®-apparaat verbonden.



2 Zoek de koptelefoon met uw eindapparaat (alleen nodig voor de eerste verbinding)

Open op uw eindapparaat de Bluetooth®-instellingen en wacht tot in de lijst van gevonden Bluetooth®-apparaten **Hama BT700** wordt weergegeven.

Selecteer **Hama BT700** en wacht tot de koptelefoon als "verbonden" wordt weergegeven in de Bluetooth®-instellingen van uw eindapparaat.



Aanwijzing – Bluetooth®-wachtwoord

Sommige toestellen hebben voor het tot stand brengen van de verbinding met een ander Bluetooth®-toestel een wachtwoord nodig.

- Voer voor de verbinding met de koptelefoon het wachtwoord **0000** in als uw eindapparaat daarnaar vraagt.

3 Multipoint-technologie

Deze koptelefoon kan verbinding maken met twee Bluetooth®-compatibele eindapparaten tegelijkertijd (multipoint).

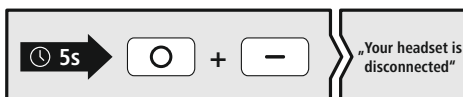


- Verbind eerst het eerste eindapparaat met de koptelefoon.
- Schakel vervolgens de Bluetooth®-functie op dit eindapparaat uit.
- Verbind vervolgens het tweede eindapparaat met op de koptelefoon.
- Activeer de Bluetooth®-functie weer op het eerste eindapparaat. De koptelefoon maakt dan ook verbinding met dit eindapparaat.

4 Bluetooth®-verbinding verbreken

Koppel de hoofdtelefoon los via de Bluetooth®-instellingen op uw eindapparaat, de indicatie "Your device is disconnected" volgt.

Alternatief:





7. Bedieningselementen

Aanwijzing



- Houd er rekening mee dat de ondersteuning van sommige functies afhankelijk is van uw apparaat.
- Raadpleeg hiervoor de gebruiksaanwijzing van uw eindapparaat.



7.1 Voice Assistant-functie

Siri /
Google



Houd de MFB-toets (3) ongeveer 2 seconden ingedrukt om de communicatie met uw Siri of Google Assistant te starten. Zodra u een signaaltoon hoort, is uw Voice Assistant klaar om u te helpen.

Aanwijzing – Siri



Siri is alleen op geschikte apparaten met iOS 5 (vanaf iPhone 4s) of hoger beschikbaar.

Aanwijzing – Google Assistant



- De **Google Assistant** is nu op geschikte eindapparaten met **Android 5.0 of hoger** beschikbaar met Google Play Services, >1.5GB vrije opslagruimte en een minimale beeldschermresolutie van 720P.
- De **Google Assistant-app** moet beschikbaar zijn op uw apparaat en zijn ingesteld als de standaard spraakassistent.



7.2 Handsfree-functie

U hebt de mogelijkheid om de koptelefoon als een handsfree-apparaat voor uw eindapparaat te gebruiken.

1 Bellen



Kies het nummer rechtstreeks op uw eindapparaat om te bellen.

2 Gesprek aannemen



Druk één keer op de MFB-toets (3) om een inkomend gesprek aan te nemen.

3 Gesprek afwijzen



Houd de MFB-toets (3) ongeveer 1 seconden ingedrukt of gebruik uw eindapparaat om een inkomende oproep te weigeren.

4 Gesprek beëindigen



Druk tijdens het gesprek één keer op de MFB-toets (3) om het gesprek te beëindigen.

5 Nummerherhaling

Druk twee keer op de MFB-toets (3) om het laatst gekozen nummer opnieuw te kiezen.

Aanwijzing



De functie "Nummerherhaling" is alleen beschikbaar voor het eindapparaat dat bij multipairing als eerste is verbonden.



7.3 Audioweergave

Aanwijzing



Houd er rekening mee dat deze functie alleen bij een actieve Bluetooth®-verbinding mogelijk is.

1 Start de audioweergave op uw eindapparaat.

2 Weergave / pauze



Druk één keer op de MFB-toets (3) om de audioweergave te stoppen of te starten.

3 Volgend nummer



Houd de + -toets (1) ongeveer 1 seconde ingedrukt om naar het volgende nummer te springen.

4 Vorig nummer

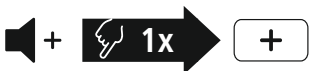


Houd de - -toets (2) ongeveer 2 seconden ingedrukt om naar het vorige nummer te springen.



7.4 Volumeregeling

1 Volume verhogen



Druk één keer op de + -toets (1) om het volume te verhogen. Bij het bereiken van het maximale volume klinkt er een toon.

2 Volume verlagen



Druk één keer op de - -toets (2) om het volume te verlagen.

7.5 Mute-knop

1 Microfoon dempen



Druk één keer op de mute-knop om de microfoon uit te schakelen.

2 Microfoon activeren



Druk nogmaals op de mute-knop om het geluid van de microfoon weer te activeren.



8. Technische gegevens

Bluetooth® koptelefoon	
Aansluiting	Bluetooth 5.2
Verbinding	Multiport
Besturingssysteem	Windows 11/10, Android, iOS
Diameter luidspreker	40 mm
Max. in ruststand	200 h
Max. gesprekstijd	40 h
Max. muziekspeeltijd	45 h
Laadtijd	2.0 h
Kabellengte	2.00 m
Gewicht	145g
Stroomverbruik	5 V --- 340 mA
Batterijtype	3.7 V Li-Po / 400 mAh / 1.48 Wh



9. Onderhoud en verzorging

Reinig dit product uitsluitend met een pluisvrije, licht vochtige doek en gebruik geen agressieve reinigingsmiddelen.

10. Uitsluiting aansprakelijkheid

Hama GmbH & Co KG is niet aansprakelijk voor en verleent geen garantie op schade die het gevolg is van ondeskundige installatie, montage en ondeskundig gebruik van het product of het niet in acht nemen van de handleiding en/of veiligheidsinstructies.

11. Service en support

Bij vragen over het product kunt u altijd contact opnemen met Hama-productadvies.

Hotline: +49 9091 502-0 (Dui/Eng)

Meer support-informatie vindt u hier: www.hama.com

13. Conformiteitsverklaring



Hama GmbH & Co KG verklaart hierbij dat dit toestel [00139938] zich in overeenstemming met de essentiële eisen en aan de overige relevante bepalingen van de Richtlijn 2014/53/EU bevindt. De conformiteitsverklaring overeenkomstig de desbetreffende Richtlijn vindt u onder:

<https://nl.hama.com> → 🔍 → **00139938** → **Downloads**

Frequentieband(en)	2402 MHz – 2480 MHz
Maximaal radiofrequent vermogen	2.5 mW E.I.R.P.

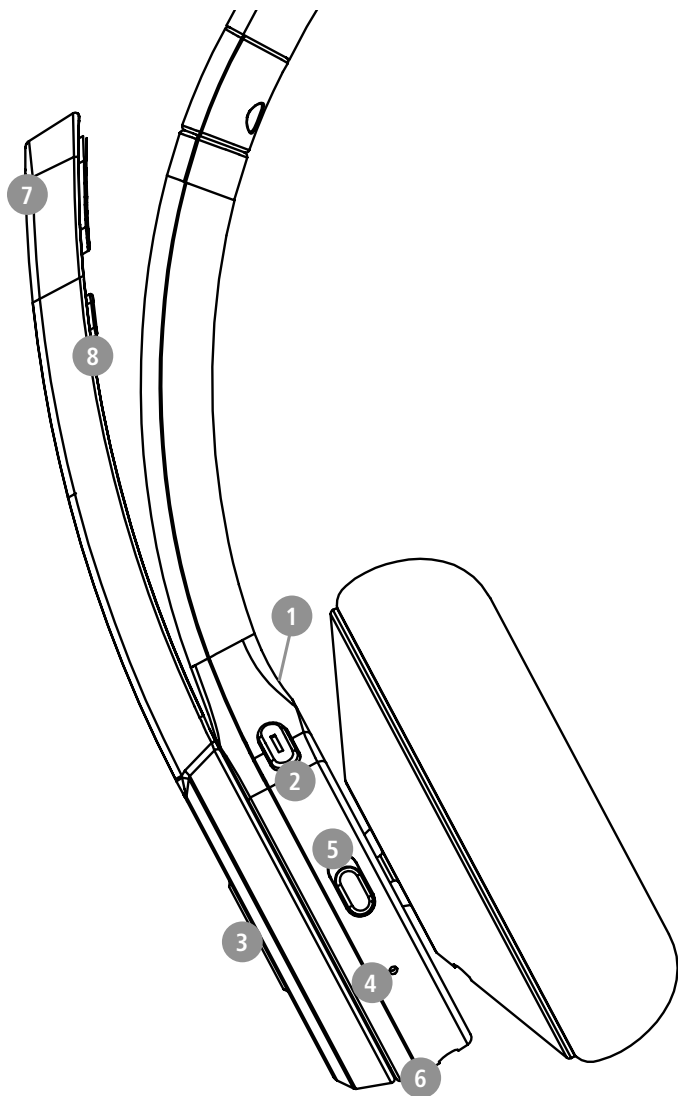
I Istruzioni d'uso



Grazie per avere acquistato un prodotto Hama!
Prima di iniziare a utilizzare il prodotto, si prega di prendersi il tempo necessario per leggere le istruzioni e le informazioni descritte di seguito. Custodire quindi il presente libretto in un luogo sicuro e consultarlo qualora si renda necessario. In caso di cessione dell'apparecchio, consegnare anche il presente libretto al nuovo proprietario.

Elementi di comando e indicatori

1. Tasto +
2. Tasto -
3. Tasto multifunzione (MFB) ○
4. LED di stato
5. Tasto On/Off
6. Porta USB-C
7. Microfono
8. Tasto Mute





1. Spiegazione dei simboli di avvertenza e delle istruzioni

Attenzione

Contraddistingue le istruzioni di sicurezza o richiama l'attenzione su particolari rischi e pericoli.



Nota

Contraddistingue informazioni supplementari o indicazioni importanti.



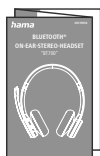
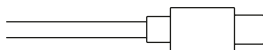
2. Contenuto della confezione

1x cuffie Bluetooth® stereo On-Ear BT 700

1x cavo di ricarica USB

1x istruzioni per l'uso

1x istruzioni di avviso e sicurezza



3. Istruzioni di sicurezza

- Il prodotto è previsto per uso personale, non commerciale.
- Utilizzare il prodotto soltanto per gli scopi previsti.
- Non utilizzare il prodotto in ambienti dove non è consentito l'uso di apparecchi elettronici.
- Non effettuare interventi di manutenzione e riparazione sul prodotto di propria iniziativa. Fare eseguire i lavori di riparazione soltanto da operatori specializzati.
- Non aprire il prodotto e cessarne l'utilizzo se presenta danneggiamenti.
- Non piegare, né schiacciare il cavo.
- Non far cadere il prodotto e non esporlo a urti.
- Smaltire immediatamente il materiale d'imballaggio in conformità alle prescrizioni locali vigenti.
- Non apportare modifiche al prodotto. In tal caso decadono i diritti di garanzia.
- Proteggere il prodotto dallo sporco, dall'umidità e dal surriscaldamento e utilizzarlo soltanto in ambienti asciutti.
- Non collocare il prodotto nelle immediate vicinanze del riscaldamento, di fonti di calore o alla luce diretta del sole.
- Utilizzare il prodotto soltanto in condizioni climatiche moderate.
- Non utilizzare il prodotto oltre i limiti di potenza indicati nei dati tecnici.
- Non utilizzare il prodotto in ambienti umidi e proteggerlo dagli spruzzi d'acqua.
- Non farsi distrarre dal prodotto durante guida di un veicolo o l'uso di un attrezzo sportivo e fare attenzione alla circolazione stradale e all'ambiente circostante.
- La batteria è installata fissa e non può essere rimossa. Smaltire il prodotto completo in conformità alle normative in vigore.
- Non gettare la batteria o il prodotto nel fuoco.
- Non modificare e/o deformare/riscaldare/scomporre le batterie/pile.
- Non utilizzare il prodotto quando è sotto carica!



Nota – Batteria



- Utilizzare soltanto caricabatteria o prese USB compatibili.
- Non utilizzare caricabatteria o prese USB guasti e non effettuare tentativi di riparazione.
- Non sovraccaricare il prodotto ed evitare scariche profonde.
- Evitare la custodia, la ricarica e l'uso del prodotto a temperature estreme e a pressioni atmosferiche estremamente basse (ad esempio ad alte quote).
- In caso di inutilizzo prolungato effettuare la ricarica a intervalli regolari (per lo meno ogni tre mesi).

Attenzione – Campi magnetici



- Il prodotto genera campi magnetici. Prima di utilizzarlo, si raccomanda ai portatori di pace maker di chiedere al proprio medico se il prodotto può interferire sul suo corretto funzionamento.
- Non custodire bancomat o carte simili dotate di banda magnetica nelle vicinanze del caricabatteria o delle cuffie. I dati contenuti sulle carte possono venire danneggiati o andare persi.

Attenzione – Volume elevato

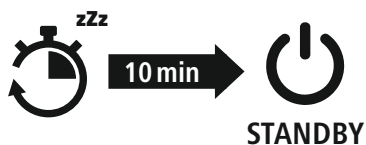
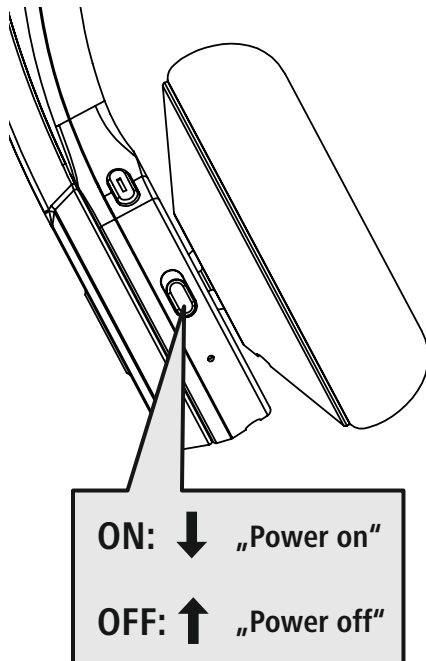


- Elevata pressione sonora!
- Rischio di danni all'udito.
- Per impedire perdite di udito, evitare l'ascolto prolungato a volume elevato.
- Regolare sempre il volume su un livello ragionevole. Il volume elevato - anche per brevi lassi tempo - può causare danni all'udito.
- L'uso delle cuffie riduce la percezione dei rumori ambientali. Non è quindi consentito indossarle quando si è alla guida di veicoli o durante l'utilizzo di macchine.





4. Accendere / Spegnere



Nota – Spegnimento automatico delle cuffie



Le cuffie sono dotate di un sistema di spegnimento automatico. Se entro 5 minuti non viene stabilita la connessione con il dispositivo, si spengono automaticamente.



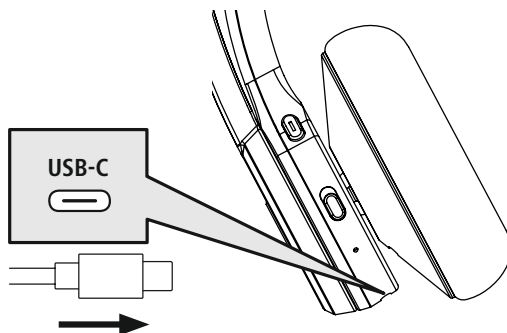
5. Caricare le cuffie

Caricare completamente le cuffie prima della messa in funzione iniziale.

1 Spegner e collegare le cuffie

Prima di metterle in carica, assicurarsi che le cuffie siano spente.

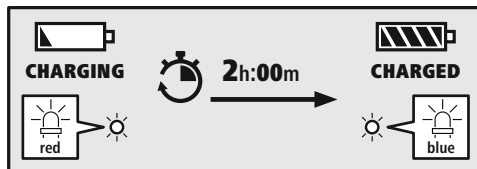
Collegare il cavo di carica USB in dotazione alla presa di carica (6). Collegare il connettore libero del cavo di ricarica micro-USB a un caricabatteria USB compatibile. Seguire le istruzioni d'uso del caricabatteria USB utilizzato.



2 Processo di carica delle cuffie

Durante il processo di carica, il LED (4) è acceso a luce rossa fissa.

Al termine del processo di carica, il LED (4) si accende a luce blu.



La carica completa delle cuffie può richiedere fino a 2 ore.

3 Capacità della batteria

Quando il livello di carica delle cuffie è basso, il LED (4) lampeggia a luce rossa e viene emesso il messaggio "Battery Low".



6. Connessione Bluetooth® (Pairing)

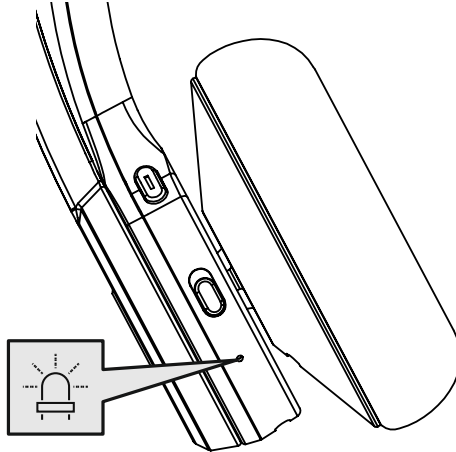
Nota – Pairing

- Assicurarsi che il dispositivo compatibile Bluetooth® sia acceso e che la funzione Bluetooth® sia attivata.
- Seguire a questo proposito le istruzioni d'uso del dispositivo.

La distanza tra le cuffie e il dispositivo non deve essere superiore a 1 metro. Più è ridotta e meglio è. Accendere le cuffie (5).

Controllare il LED di stato (4) e i messaggi

1



Se il LED (4) lampeggia a luci alternate e viene emesso il messaggio:



Le cuffie stanno cercando una connessione Bluetooth®.

Se il LED (4) lampeggia e viene emesso il messaggio:



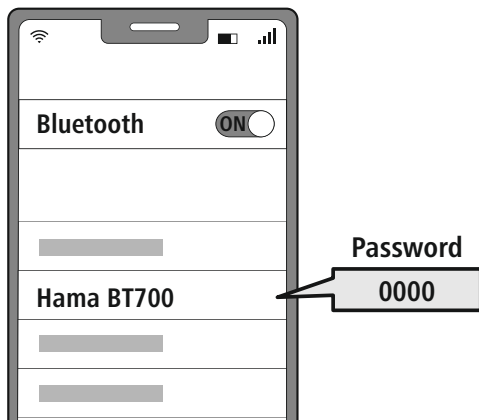
Le cuffie hanno già stabilito la connessione Bluetooth® con un dispositivo.



2 Cercare le cuffie con il proprio dispositivo (necessario soltanto alla prima connessione)

Aprire le impostazioni Bluetooth® del dispositivo e attendere che l'elenco dei dispositivi Bluetooth® trovati visualizzi **Hama BT700**.

Selezionare **Hama BT700** e attendere che le cuffie risultino connesse nelle impostazioni Bluetooth® del proprio dispositivo.



Nota – password Bluetooth®

Per stabilire la connessione con un altro dispositivo Bluetooth® alcuni dispositivi richiedono una password.

- Per stabilire la connessione con le cuffie digitare la password **0000**, se richiesto dal proprio dispositivo.

3 Tecnologia Multipoint

Gli auricolari possono essere contemporaneamente connessi (Multipoint) a due dispositivi Bluetooth®.

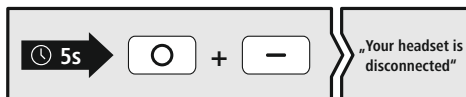


- Connettere il primo dispositivo.
- Disattivare quindi la funzione Bluetooth® del dispositivo.
- Connettere il secondo dispositivo.
- Riattivare la funzione Bluetooth® del primo dispositivo. Gli auricolari si collegano anche ad esso.

4 Disconnettere il Bluetooth®

Disconnettere le cuffie tramite le impostazioni Bluetooth® del dispositivo: viene emesso il messaggio "Your device is disconnected".

In alternativa:





7. Elementi di comando

Nota

- Il supporto di alcune funzioni varia a seconda del proprio dispositivo.
- Seguire a questo proposito le istruzioni d'uso del dispositivo.



7.1 Funzione Assistente vocale

Siri /
Google



Premere il tasto MFB (3) per circa 2 secondi per avviare la comunicazione con il proprio Siri o l'Assistente Google. L'emissione di un segnale acustico indica che l'Assistente vocale è operativo.

Nota – Siri

Siri è compatibile soltanto con dispositivi iOS 5 (a partire da iPhone 4s) o superiori.



Nota – Assistente Google

- L'**Assistente Google** è disponibile soltanto su dispositivi compatibili dotati di **Android 5.0 o superiore**, servizi Google Play, >1.5GB di memoria libera e risoluzione dello schermo di almeno 720P.
- L'**App Assistente Google** deve essere disponibile sul proprio dispositivo e impostata come assistente vocale predefinito.



7.2 Funzione viva voce

Le cuffie possono essere utilizzate come dispositivo viva voce per il proprio dispositivo.

1 Effettuare chiamate

Per effettuare una chiamata, comporre il numero dal proprio dispositivo.

2 Rispondere alle chiamate



Premere una volta il tasto MFB (3) per rispondere alla chiamata in arrivo.

3 Respingere le chiamate



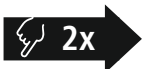
Premere il tasto MFB (3) per circa 2 secondi o respingere la chiamata dal proprio dispositivo.

4 Concludere le chiamate



Durante la conversazione premere una volta il tasto MFB (3) per concludere la chiamata.

5 Ripetizione del numero selezionato



Premere due volte il tasto MFB (3) per richiamare l'ultimo numero selezionato.

Nota

La funzione "Ripetizione del numero selezionato" è disponibile soltanto sul dispositivo che è stato connesso per primo in modalità multi-pairing.





7.3 Riproduzione audio

Nota



Questa funzione è disponibile soltanto in caso di connessione Bluetooth® attiva.

1 Avviare la riproduzione audio dal dispositivo.

2 Play / Pausa



Premere il tasto MFB (3) per arrestare o avviare la riproduzione audio.

3 Brano successivo



Premere il tasto + (1) per circa 1 secondo per passare al brano successivo.

4 Brano precedente



Premere il tasto – (2) per circa 1 secondo per tornare al brano precedente.



7.4 Regolazione del volume

1 Aumenta il volume



Premere il tasto + (1) per aumentare il volume. Al raggiungimento del volume massimo viene emesso un segnale acustico.

2 Riduce il volume



Premere il tasto – (2) per diminuire il volume.

7.5 Tasto Mute

1 Disattivare il microfono



Premere il tasto Mute per disattivare il microfono.

2 Attivare il microfono



Premere di nuovo il tasto Mute per riattivare il microfono.



8. Dati tecnici

Cuffie Bluetooth®	
Presa	Bluetooth 5.2
Connessione	Multiport
Sistema operativo	Windows 11/10, Android, iOS
Diametro dell'altoparlante	40 mm
Autonomia stand-by max	200 h
Autonomia conversazione max	40 h
Autonomia ascolto musica max	45 h
Tempo di ricarica	2.0 h
Lunghezza del cavo	2.00 m
Peso	145g
Potenza assorbita	5V --- 340 mA
Tipo di batteria	3.7V Li-Po / 400 mAh / 1.48Wh



9. Cura e manutenzione

Pulire il presente prodotto servendosi di un panno anti-pelucchi leggermente umido, senza utilizzare detergenti aggressivi.

10. Esclusione di garanzia

Hama GmbH & Co KG declina ogni responsabilità per danni dovuti al montaggio o all'utilizzo scorretto del prodotto, nonché alla mancata osservanza delle istruzioni d'uso e/o di sicurezza.

11. Assistenza e supporto

In caso di domande sul prodotto, rivolgersi alla Consulenza prodotto Hama.

Hotline: +49 9091 502-0 (tedesco/inglese)

Ulteriori informazioni sul supporto sono disponibili qui: www.hama.com

13. Dichiarazione di conformità

CE Hama GmbH & Co KG dichiara che il tipo di apparecchiatura radio [00139938] è conforme alla direttiva 2014/53/UE. Il testo completo della dichiarazione di conformità UE è disponibile al seguente indirizzo Internet:

<https://uk.hama.com> ➔ 🔍 ➔ **00139938** ➔ **Downloads**

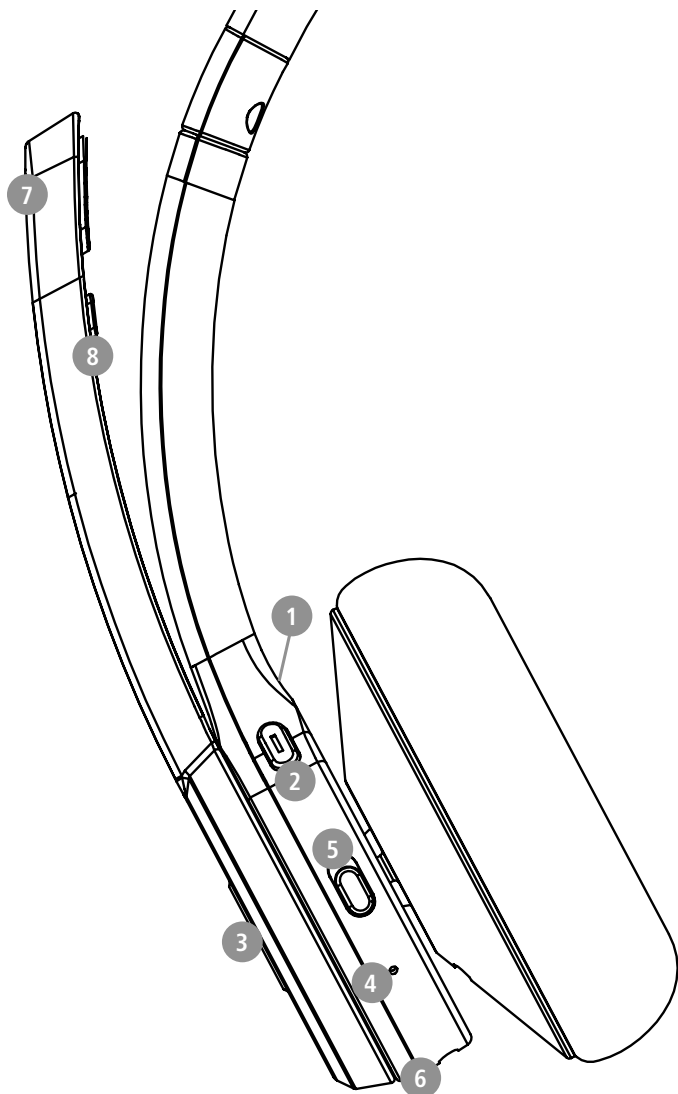
Bande di frequenza	2402 MHz – 2480 MHz
Massima potenza a radiofrequenza trasmessa	2.5 mW E.I.R.P.



Dziękujemy za zakup produktu firmy Hama!
Prosimy poświęcić czas na przeczytanie niniejszej instrukcji i podanych informacji w całości.
Instrukcję należy przechowywać w bezpiecznym miejscu, aby móc z niej korzystać w przyszłości. W przypadku ewentualnego odsprzedania urządzenia nowemu właścicielowi należy dołączyć do niego również niniejszą instrukcję obsługi.

Elementy obsługowe i wskaźniki

1. Przycisk +
2. Przycisk –
3. Przycisk wielofunkcyjny (MFB) ○
4. Dioda LED stanu
5. Przycisk On/Off
6. Złącze USB-C
7. Mikrofon
8. Przycisk Mute





1. Objaśnienie symboli i instrukcji ostrzegawczych

Ostrzeżenie

Niniejszy symbol stosuje się do wskazania zaleceń dotyczących bezpieczeństwa lub w celu zwrócenia uwagi na konkretne zagrożenia i niebezpieczeństwa.



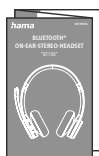
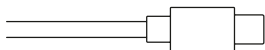
Wskazówka

Niniejszy symbol wskazuje na dodatkową informację i istotne uwagi.



2. Zawartość zestawu

- 1x zestaw słuchawkowy douszny Bluetooth® BT 700
- 1x kabel ładujący USB
- 1 x instrukcja obsługi
- 1 x ostrzeżenia i uwagi dotyczące bezpieczeństwa



3. Zasady bezpieczeństwa

- Produkt jest przeznaczony do prywatnego, niekomercyjnego użytku domowego.
- Produktu należy używać wyłącznie zgodnie z przeznaczeniem.
- Nie używać produktu w miejscach, gdzie niedozwolone jest stosowanie urządzeń elektronicznych.
- Nie próbować samodzielnie dokonywać konserwacji lub naprawić urządzenia. Wszelkie prace konserwacyjne należy powierzyć odpowiedniemu personelowi specjalistycznemu.
- Nie otwierać produktu i nie kontynuować jego obsługi, jeżeli jest uszkodzony.
- Nie zaginać ani nie zgniatać kabla.
- Nie upuszczać produktu i nie narażać go na silne wstrząsy.
- Opakowanie należy niezwłocznie usunąć zgodnie z lokalnymi przepisami dotyczącymi utylizacji.
- Nie wolno w żaden sposób modyfikować produktu. W przeciwnym razie gwarancja utraci ważność.
- Chronić produkt przed zanieczyszczeniami, wilgocią i przegrzaniem. Korzystać z produktu wyłącznie w suchych pomieszczeniach.
- Nie używać produktu w bezpośrednim sąsiedztwie grzejnika, innych źródeł ciepła lub w bezpośrednim świetle słonecznym.
- Z produktu należy korzystać wyłącznie w umiarkowanych warunkach klimatycznych.
- Nie używać produktu poza granicami jego wydajności określonymi w danych technicznych.
- Nie używać produktu w wilgotnym otoczeniu i chronić go przed bryzgiami wody.
- Nie pozwolić, aby produkt rozpraszał uwagę podczas jazdy samochodem lub na sprzęcie sportowym i zwracać uwagę na sytuację na drodze i otoczenie.
- Akumulator został zamontowany na stałe i nie można go wyjąć, należy zutylizować produkt w całości zgodnie z obowiązującymi przepisami.
- Nie wolno wrzucać akumulatora ani produktu do ognia.
- Nie modyfikować/deformować/podgrzewać/rozmontowywać akumulatorów/baterii.
- Nie należy używać produktu podczas ładowania!



Ostrzeżenie – akumulator



- Używać do ładowania tylko odpowiednich ładowarek lub portów USB.
- Z zasady nie należy używać uszkodzonych ładowarek ani portów USB i nie wolno próbować ich naprawiać.
- Chronić produkt przed przeładowaniem lub głębokim rozładowaniem.
- Unikać przechowywania, ładowania i użytkowania w ekstremalnych temperaturach i przy bardzo niskim ciśnieniu powietrza (np. na dużych wysokościach).
- Ładować regularnie (przynajmniej raz na kwartał) podczas dłuższego przechowywania.

Ostrzeżenie – magnesy



- Produkt wytwarza pola magnetyczne. Przed zastosowaniem tego produktu osoby z rozrusznikami serca powinny skonsultować się z lekarzem, gdyż działanie rozrusznika serca może zostać zakłócone.
- Nie należy trzymać kart EC lub podobnych kart z paskami magnetycznymi w pobliżu stacji ładowania lub słuchawek. Dane zapisane na kartach mogą ulec uszkodzeniu lub skasowaniu.

Ostrzeżenie – wysoki poziom głośności

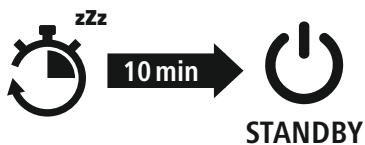
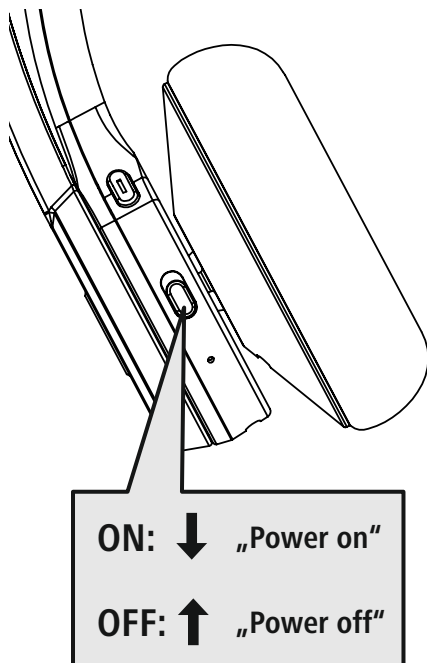


- Wysoki poziom hałasu!
- Istnieje ryzyko uszkodzenia słuchu.
- Aby zapobiec niedosłuchowi, należy unikać słuchania przy wysokim poziomie głośności przez dłuższy czas.
- Głośność ustawiać zawsze na rozsądny poziom. Wysoki poziom głośności może – nawet jeżeli trwa krótko – prowadzić do uszkodzenia słuchu.
- Podczas używania produktu ograniczona jest percepcja dźwięków z otoczenia. Dlatego podczas używania produktu nie należy obsługiwać pojazdów ani maszyn.





4. Włączanie/wyłączanie



Wskazówka – automatyczne wyłączenie słuchawek

Słuchawki są wyposażone w funkcję automatycznego wyłączenia. Jeżeli w ciągu 5 minut nie ma połączenia z urządzeniem końcowym, zostanie ono automatycznie wyłączone.





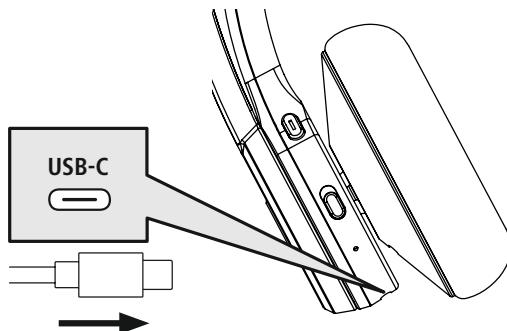
5. Ładowanie

Przed pierwszym użyciem w pełni naładować słuchawki.

1 Wyłączenie i podłączenie słuchawek

Upewnić się, że przed naładowaniem słuchawki są wyłączone.

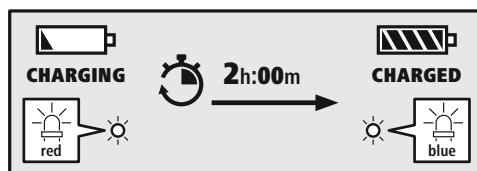
Podłączyć dołączony do zestawu kabel ładujący USB do gniazda ładowania (6). Podłączyć wolną wtyczkę przewodu micro USB do ładowania do odpowiedniej ładowarki USB. Należy zapoznać się z instrukcją obsługi używanej ładowarki USB.



2 Ładowanie słuchawek

Podczas procesu ładowania dioda LED (4) świeci się stale na czerwono.

Po zakończeniu ładowania dioda LED (4) świeci się na niebiesko.



Pełne naładowanie akumulatora może zająć do 2 godziny.

3 Pojemność akumulatora

W przypadku niskiego poziomu naładowania akumulatora słuchawek dioda LED (4) miga na czerwono i pojawia się komunikat **"Battery Low"** (Niski poziom naładowania baterii).



6. Pierwsze łączenie Bluetooth® (parowanie)

Wskazówka – parowanie

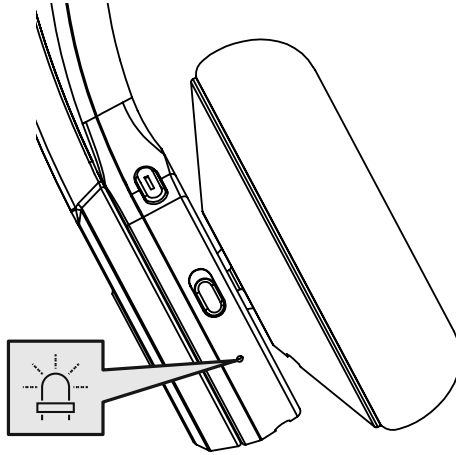


- Upewnić się, że urządzenie końcowe obsługujące technologię Bluetooth® jest włączone, a funkcja Bluetooth® jest aktywowana.
- Uwzględnić instrukcję obsługi urządzenia końcowego.

Słuchawki i urządzenie końcowe nie powinny znajdować się w odległości większej niż 1 metr od siebie. Im mniejsza odległość, tym lepiej.

Włączyć słuchawki (5).

1 Sprawdzanie stanu diody LED (4) i komunikatów



Dioda LED (4) miga naprzemiennie i włącza się komunikat:



Słuchawki wyszukują połączenie Bluetooth®.

Dioda LED (4) miga i włącza się komunikat:



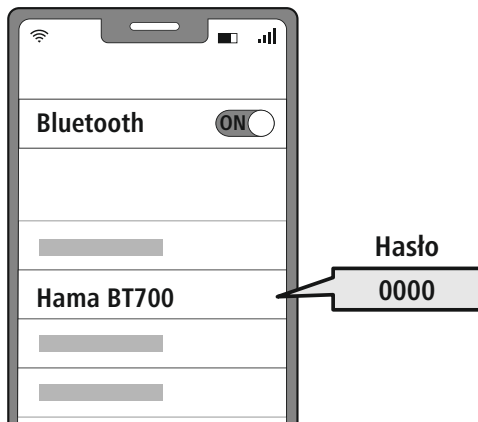
Słuchawki są już połączone z urządzeniem końcowym Bluetooth®.



2 Wyszukiwanie słuchawek za pomocą urządzenia końcowego (konieczne tylko przy pierwszym połączeniu)

W urządzeniu końcowym otworzyć ustawienia Bluetooth® i poczekać, aż na liście znalezionych urządzeń Bluetooth® pojawi się urządzenie **Hama BT700**.

Wybrać **Hama BT700** i poczekać, aż słuchawki pojawią się jako podłączone w ustawieniach Bluetooth® danego urządzenia końcowego.



Wskazówka – hasło Bluetooth®

Niektóre urządzenia końcowe wymagają podania hasła do konfiguracji połączenia z innym urządzeniem Bluetooth®.

- Jeżeli w urządzeniu końcowym pojawi się wezwanie do podania hasła, należy wprowadzić hasło **0000** w celu połączenia się ze słuchawkami.

3 Technologia multipoint

Te słuchawki mogą łączyć się z dwoma urządzeniami końcowymi obsługującymi technologię Bluetooth® w tym samym czasie (technologia multipoint).

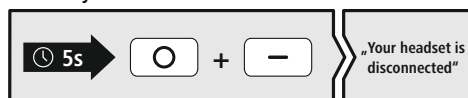


- Najpierw podłączyć pierwsze urządzenie końcowe do słuchawek.
- Następnie zdezaktywować funkcję Bluetooth® w tym urządzeniu końcowym.
- Następnie podłączyć drugie urządzenie końcowe do słuchawek.
- Ponownie aktywować funkcję Bluetooth® na pierwszym urządzeniu końcowym. Następnie słuchawki połączą się również z tym urządzeniem końcowym.

4 Przerwanie połączenia Bluetooth®

Rozłączyć słuchawki za pomocą ustawień Bluetooth® urządzenia końcowego, a rozbrzmi komunikat "Your device is disconnected" (Twoje urządzenie zostało rozłączone).

Alternatywnie:





7. Elementy obsługowe

Wskazówka



- Należy pamiętać, że obsługa niektórych funkcji zależy od urządzenia końcowego.
- Uwzględnić instrukcję obsługi urządzenia końcowego.



7.1 Funkcja Voice Assistant

Siri /
Google



Nacisnąć przycisk MFB (3) na ok. 2 sekundy, aby rozpocząć komunikację z asystentem Siri lub aplikacją Asystent Google. Po emitowaniu przez urządzenie sygnału dźwiękowego funkcja Voice Assistant jest gotowa do pracy.

Wskazówka – Siri



Asystent Siri jest dostępny tylko na odpowiednich urządzeniach z systemem iOS 5 (iPhone 4s i nowszy) lub nowszym.

Wskazówka – Google Assistant



- **Asystent Google** jest dostępny tylko na odpowiednich urządzeniach z systemem **Android 5.0 lub nowszym** z usługami Google Play, > 1,5 GB wolnej pamięci i minimalnej rozdzielczości ekranu 720P.
- Aplikacja **Google Assistant** musi być dostępna na urządzeniu końcowym i ustawiona jako domyślny język asystenta.



7.2 Funkcja głosnomówiąca

Sluchawki mogą być używane jako zestaw głosnomówiący urządzenia końcowego.

1 Wykonywanie połączenia

Wybrać numer bezpośrednio na urządzeniu końcowym, aby wykonać połączenie.

2 Odbieranie połączenia



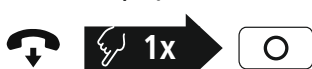
Nacisnąć raz przycisk MFB (3), aby odebrać połączenie przychodzące.

3 Odrzucanie połączenia



Nacisnąć i przytrzymać przycisk MFB (3) przez ok. 2 sekundy lub użyć urządzenia końcowego, aby odrzucić połączenie przychodzące.

4 Zakończenie połączenia



Nacisnąć podczas rozmowy raz przycisk MFB (3), aby zakończyć połączenie.

5 Ponowne wybieranie ostatniego numeru



Nacisnąć dwukrotnie przycisk MFB (3), aby ponownie wybrać ostatnio wybrany numer.

Wskazówka



Funkcja "Ponownego wybierania numeru" jest dostępna tylko dla urządzenia końcowego, które zostało podłączone jako pierwsze w trybie parowania kilku urządzeń.



7.3 Odtwarzanie audio

Wskazówka

Należy pamiętać, że ta funkcja jest dostępna tylko przy aktywnym połączeniu Bluetooth®.



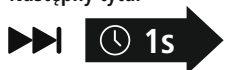
1 Uruchamianie odtwarzania audio na urządzeniu końcowym.

2 Odtwarzaj / Wstrzymaj



Nacisnąć raz przycisk MFB (3), aby wstrzymać lub rozpocząć odtwarzanie audio.

3 Następnny tytuł



Nacisnąć i przytrzymać przycisk +- (1) przez około 1 sekundę, aby przejść do następnego utworu.

4 Poprzedni tytuł



Nacisnąć i przytrzymać przycisk - (2) przez około 1 sekundę, aby cofnąć się do poprzedniego utworu.



7.4 Regulacja głośności

1 Zwiększanie poziomu głośności



Nacisnąć raz przycisk + (1), aby zwiększyć głośność. Po osiągnięciu maksymalnej głośności rozlega się sygnał dźwiękowy.

2 Zmniejszanie poziomu głośności



Nacisnąć raz przycisk - (2), aby zmniejszyć głośność.

7.5 Przycisk Mute

1 Wyciszenie mikrofonu



Nacisnąć raz przycisk Mute, aby wyciszyć mikrofon.

2 Aktywacja mikrofonu



Nacisnąć ponownie przycisk Mute, aby włączyć z powrotem dźwięk mikrofonu.



8. Dane techniczne

Słuchawki Bluetooth®	
Złącze	Bluetooth 5.2
Połączenie	Multiport
System operacyjny	Windows 11/10, Android, iOS
Średnica głośnika	40 mm
Maks. stan spoczynku	200 h
Maks. czas rozmowy	40 h
Maks. czas odtwarzania muzyki	45 h
Czas ładowania	2.0 h
Długość kabla	2.00 m
Waga	145g
Pobór prądu	5 V = 340 mA
Typ baterii	3.7 V Li-Po / 400 mAh / 1.48 Wh



9. Czyszczenie i konserwacja

Czyścić produkt wyłącznie niestrzępiącą się, lekko wilgotną ściereczką. Nie używać agresywnych środków czyszczących.

10. Wyłączenie odpowiedzialności z tytułu gwarancji

Hama GmbH & Co KG nie ponosi odpowiedzialności i nie udziela żadnej gwarancji z tytułu szkód wynikających z niewłaściwego montażu, instalacji, niewłaściwego użytkowania urządzenia ani z tytułu szkód wynikających z postępowania niezgodnie z instrukcją obsługi i wskazówkami bezpieczeństwa.

11. Serwis i pomoc techniczna

W przypadku jakichkolwiek pytań prosimy o kontakt z Działem Obsługi Klienta firmy Hama.

Infolinia: +49 9091 502-0 (niem./ang.)

Bardziej szczegółowe informacje na temat wsparcia można znaleźć na stronie: www.hama.com

13. Deklaracja zgodności

CE Hama GmbH & Co KG niniejszym oświadcza, że typ urządzenia radiowego [00139938] jest zgodny z dyrektywą 2014/53/UE. Pełny tekst deklaracji zgodności UE jest dostępny pod następującym adresem internetowym:

<https://pl.hama.com> ➔ 🔍 ➔ **00139938** ➔ **Pobierz**

Zakres(y) częstotliwości	od 2402 MHz do 2480 MHz
Promieniowana maksymalna moc transmisji	2,5 mW E.I.R.P.

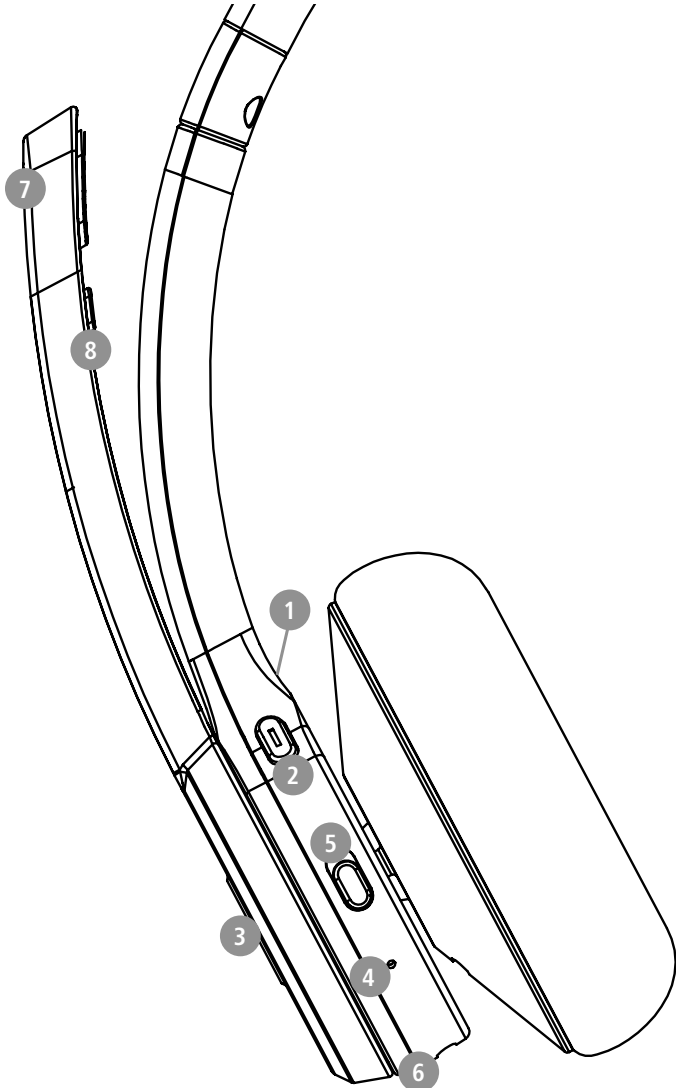
H Használati útmutató



Köszönjük, hogy Hama terméket választott!
Szánjon rá időt, és első teendőként olvassa el végig az alábbi utasításokat és megjegyzéseket. A későbbiekben tartsa biztonságos helyen ezt az útmutatót, hogy szükség esetén bármikor használhassa referenciaként. Ha eladja ezt a terméket, vele együtt adja tovább ezt az útmutatót is az új tulajdonosnak.

Kezelőelemek és kijelzők

1. + gomb
2. - gomb
3. Többfunkciós gomb (MFB) ○
4. Állapotjelző LED
5. On-/Off gomb
6. USB-C csatlakozó
7. Mikrofon
8. Mute-gomb





1. Figyelmeztető jelzések és megjegyzések magyarázata

Figyelmeztetés



A biztonsági utasítások jelölésére használjuk, illetve hogy felhívjuk a figyelmet a különleges veszélyekre és kockázatokra.

Megjegyzés



Akkor használjuk, ha kiegészítő információkat közlünk, vagy fontos tudnivalókra hívjuk fel a figyelmet.

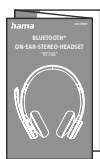
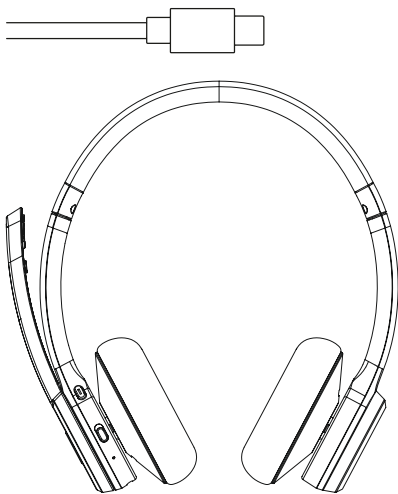
2. A csomag tartalma

1 db BT 700 Bluetooth® fülbe helyezhető, sztereó fejhallgató

1 db USB-töltőkábel

1 db Használati útmutató

1 db Figyelmeztetések és biztonsági utasítások



3. Biztonsági utasítások

- A terméket privát és nem kereskedelmi, üzleti használatra terveztük.
- A terméket kizárólag a rendeltetési céljára használja.
- Ne használja a terméket olyan helyen, ahol elektronikus készülékek használata nem megengedett.
- Ne kísérelje meg a készüléket saját kezűleg karbantartani vagy megjavítani. Minden karbantartási munkát bízson illetékes szakemberre.
- Ne nyissa ki a terméket, és sérülés esetén ne üzemeltesd tovább.
- Ne hajlítsa vagy törje meg a kábelt.
- Ne ejtse le a terméket, és ne tegye ki heves rázkódásnak.
- Azonnal selejtezze le a csomagolóanyagot a helyileg érvényes hulladékkezelési előírások szerint.
- Ne végezzen semmilyen módosítást a terméken. Különben minden garanciaigény érvényét veszti.
- Óvja a terméket szennyeződéstől, nedvességtől és túlmelegedéstől, és kizárólag száraz környezetben használja.
- Ne üzemeltesse a terméket közvetlenül fűtés, más hőforrás közelében vagy közvetlen napsugárzásnál.
- A terméket csak mérsékelt időjárási körülmények között használja.
- Ne üzemeltesse a terméket a műszaki adatokban megadott teljesítményhatárokon túl.
- Ne használja a terméket párás környezetben, és ne fröccsenjen rá semmilyen folyadék.
- Ne hagyja, hogy gépjárművel vagy sporteszközzel való utazása közben a termék elterelje a figyelmét a közlekedési helyzetről és a környezetéről.
- Az akkumulátor nem kivehető, a termék beépített részét képezi, így a terméket egyben kell leselejtezni a törvényi előírásoknak megfelelően.
- Ne dobja tűzbe az akkumulátort, ill. a terméket.
- Ne módosítsa és/vagy deformálja/hevítse/szedje szét az akkumulátorokat/elemeket.
- Ne használja a terméket a töltési folyamat alatt!



Figyelmeztetés – akkumulátor



- Töltéshez csak megfelelő töltőket vagy USB-csatlakozókat használjon.
- A meghibásodott töltőkészülékeket, USB-csatlakozókat ne használja tovább, és ne próbálkozzon a megjavításukkal se.
- Ne töltse túl és ne merítse le túlságosan a terméket.
- A terméket ne tárolja, ne töltsen és ne használja szélsőséges hőmérsékleteken, ill. szélsőségesen alacsony légnyomáson (pl. jelentős tengerszint feletti magasságban).
- Hosszabb tárolás alatt rendszeresen töltsen újra (min. negyedévente).

Figyelmeztetés – mágnesek



- A termék mágneses erőtérrel kelt. Mielőtt ezt a terméket szívritmus-szabályozót viselő személyek használnák, kérjék ki orvos tanácsát arról, hogy a termék befolyásolhatja-e a szívritmus-szabályozó működését.
- Ne tároljon bankkártyákat vagy hasonló mágnescsíkos kártyákat a töltődoboz vagy a fülhallgatók közelében. A kártyán lévő adatok megsérülhetnek vagy törölődhetnek.

Figyelmeztetés – nagy hangerő

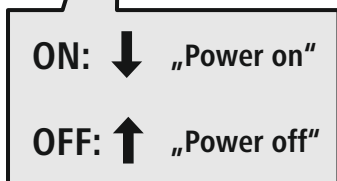
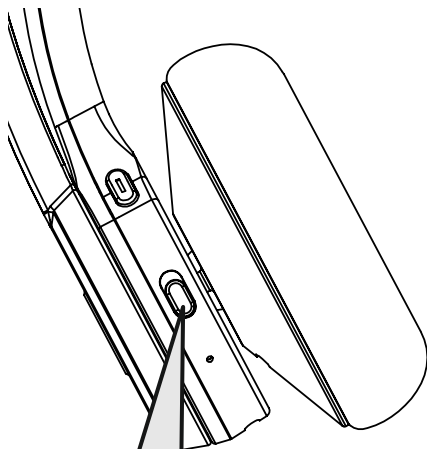


- Nagy hangnyomás!
- Károsodhat a hallása.
- A halláskárosodás megelőzése érdekében kerülje a hosszú ideig nagy hangerőn történő használatot.
- A hangerőt tartsa mindig ésszerű szinten. A nagy hangerő – akár rövid ideig is – halláskárosodáshoz vezethet.
- A termék használata korlátozza a környezeti zajok észlelését. Ezért használat közben ne működtessen járművet vagy gépet.





4. Be-/kikapcsolás



Megjegyzés – A fejhallgató automatikus kikapcsolása

A fejhallgató automatikus kikapcsolási funkcióval rendelkezik. Ha 5 percen belül nem jön létre kapcsolat az eszközzel, automatikusan kikapcsol.





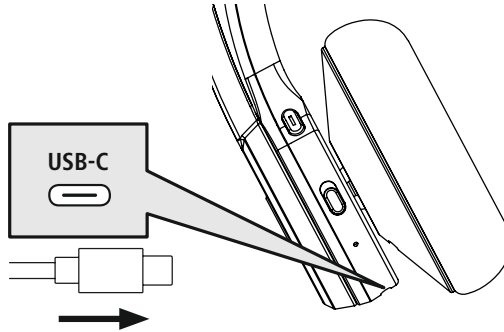
5. Töltés

Az első használat előtt tölts fel egyszer teljesen a fejhallgatót.

1 A fejhallgató kikapcsolása és csatlakoztatása

Győződjön meg róla, hogy a fejhallgató a töltés előtt kikapcsolt.

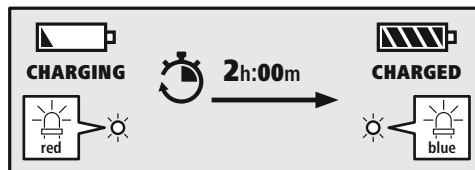
Csatlakoztassa a mellékelt USB-töltőkábelt a töltőaljzathoz (6). Csatlakoztassa a micro-USB-töltőkábel szabad csatlakozóját egy megfelelő USB-töltőkészülékhez. Ehhez vegye figyelembe a használt USB-töltőkészülék kezelési útmutatóját.



2 A fejhallgató töltése

A töltési folyamat alatt a LED (4) folyamatosan pirosan világít.

A töltési folyamat befejezését követően a (4) LED kéken világít.



Az akkumulátor teljes feltöltése legfeljebb 2 óráig tarthat.

3 Akkukapacitás

A fejhallgató akkumulátorának alacsony töltöttségi szintje esetén a LED (4) pirosan villog, és elhangzik a **"Battery Low"** (Akkumulátor-töltöttség alacsony) szöveg.



6. Bluetooth®-kapcsolat (párosítás)

Megjegyzés – párosítás

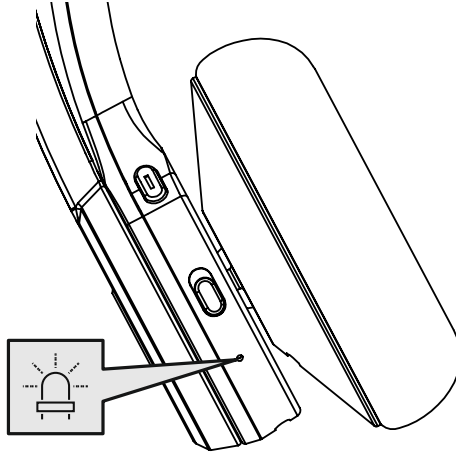
- Győződjön meg arról, hogy a Bluetooth®-képes eszköz be van kapcsolva, és a Bluetooth® aktív.
- Ehhez vegye figyelembe az eszköz használati útmutatóját.



A fejhallgató és az eszköz ne legyen 1 méternél nagyobb távolságra egymástól. Minél kisebb a távolság, annál jobb.

Kapcsolja be a fejhallgatót (5).

1 Ellenőrizze az állapotjelző LED (4) állapotát és az elhangzó szövegeket

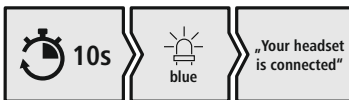


Ha a LED (4) váltakozva villog, és a következő szöveg hangzik el:



A fejhallgató Bluetooth®-kapcsolatot keres.

Ha a LED (4) villog, és a következő szöveg hangzik el:



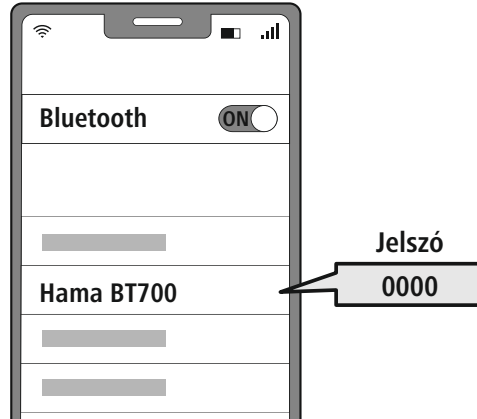
A fejhallgató már kapcsolódik egy Bluetooth®-eszközhöz.



2 Keresse meg eszközével a fejhallgatót (csak az első kapcsolódásnál szükséges)

Nyissa meg eszközén a Bluetooth®-beállításokat, és várjon, míg a talált Bluetooth®-készülékek listájában megjelenik a **Hama BT700**.

Válassza ki a **Hama BT700** lehetőséget, és várjon, míg a fejhallgató csatlakozottként jelenik meg eszköze Bluetooth®-beállításában.



Megjegyzés – Bluetooth®-jelszó

Egyes eszközök esetén jelszót kell megadnunk, amikor az eszközt egy másik Bluetooth® eszközhöz csatlakoztatjuk.

- A fejhallgató csatlakoztatásához írja be a **0000** jelszót, amikor az eszköz a jelszót kéri.

3 Többpontos technológia

A fejhallgató egyszerre két Bluetooth®-képes készülékhez is csatlakoztatható (multipoint).

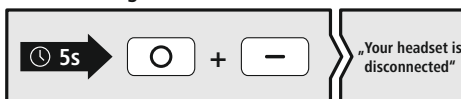


- Párosítsa először az első készüléket a fejhallgatóval.
- Ezt követően kapcsolja ki a Bluetooth®-funkciót ezen a készüléken.
- Párosítsa ezután a második készüléket a fejhallgatóval.
- Kapcsolja be újra a Bluetooth®-funkciót az első készüléken. A fejhallgató ekkor ehhez a készülékhez is kapcsolódik.

4 Bluetooth®-kapcsolat bontása

Készüléke Bluetooth®-beállításain keresztül válassza le a fejhallgatót, ezután elhangzik a "Your device is disconnected" (Készüléke le van választva) üzenet.

Alternatív megoldásként:





7. Kezelőelemek

Megjegyzés



- Vegye figyelembe, hogy egyes funkciók támogatása az eszköztől függ.
- Ehhez vegye figyelembe az eszköz használati útmutatóját.



7.1. Hangvezérlés funkció

Siri /
Google



Nyomja meg az MFB-gombot (3) kb. 2 másodpercig, hogy kommunikációt indítson a Siri vagy a Google Segéd asszisztenssel. Amint hangjelzést hall, a hangvezérlés funkció elérhető.

Megjegyzés – Siri



A Siri csak iOS 5 (az iPhone 4s-től kezdve) vagy újabb verzióval rendelkező, megfelelő eszközökön érhető el.

Megjegyzés – Google Segéd



- A **Google Assistant** csak **Android 5.0 vagy újabb** verzióval, Google Play Services szolgáltatással, > 1,5 GB szabad tárhellyel és legalább 720p képernyőfelbontással rendelkező, megfelelő eszközökön érhető el.
- A **Google Segéd alkalmazás** legyen az eszközön elérhető, és alapértelmezett nyelvi asszisztensként legyen beállítva.



7.2. Kihangosító funkció

A fejhallgatót kihangosítóként is használhatja eszközéhez.

1 Hívás indítása

Hívás indításához válassza ki a számot közvetlenül az eszközön.

2 Hívás fogadása



Bejövő hívás fogadásához nyomja meg egyszer az MFB-gombot (3).

3 Hívás elutasítása



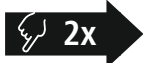
Bejövő hívás elutasításához nyomja meg és tartsa lenyomva kb. 2 másodpercig az MFB-gombot (3), vagy használja a készülékét.

4 Hívás befejezése



A hívás befejezéséhez nyomja meg a beszélgetés alatt egyszer az MFB-gombot (3).

5 Hívásismétlés



A legutolsó hívószám újbóli tárcsázásához nyomja meg kétszer az MFB-gombot (3).

Megjegyzés



A "Hívásismétlés" funkció csak olyan eszközön érhető el, amely a multipairing-funkcióval már csatlakoztatásra került.



7.3. Hanglejátszás

Megjegyzés



Ne feledje, hogy ez a funkció csak aktív Bluetooth®-kapcsolat esetén használható.

1 Indítsa el a lejátszást az eszközön.

2 Lejátszás/Szünet



A hanglejátszás megállításához vagy elindításához nyomja meg egyszer az MFB-gombot (3).

3 Következő szám



Tartsa lenyomva kb. 1 másodpercig a + gombot (1), ha a következő számra szeretne ugrani.

4 Előző szám



Tartsa lenyomva kb. 1 másodpercig a – gombot (2), ha az előző számra szeretne ugrani.



7.4. Hangerősség-szabályozás

1 Hangerő növelése



A hangerő növeléséhez nyomja meg egyszer a + gombot (1). A maximális hangerő elérésekor hang hallható.

2 Hangerő csökkentése



A hangerő csökkentéséhez nyomja meg egyszer a – gombot (2).

7.5 Mute-gomb

1 A mikrofon elnémítása



A mikrofon elnémításához nyomja meg egyszer a Mute-gombot.

2 A mikrofon aktiválása



A mikrofon hangjának visszakapcsolásához nyomja meg újra egyszer a Mute-gombot.



8. Műszaki adatok

Bluetooth® fejhallgató	
Csatlakozó	Bluetooth 5.2
Csatlakoztatás	Multiport
Operációs rendszer	Windows 11/10, Android, iOS
Hangszóró-átmérő	40 mm
Max. nyugalmi állapot	200 h
Max. beszélgetési idő	40 h
Max. zenelejátszási idő	45 h
Töltési idő	2.0 h
Kábelhossz	2.00 m
Súly	145g
Áramfelvétel	5 V --- 340 mA
Akkumulátortípus	3.7 V Li-Po / 400 mAh / 1.48 Wh



9. Karbantartás és gondozás

A terméket csak szőszmentes, kissé nedves kendővel tisztítsa, és ne használjon agresszív tisztítószert.

10. Szavatosság kizárása

A Hama GmbH & Co KG semmilyen felelősséget vagy szavatosságot nem vállal a termék szakszerűtlen telepítéséből, szereléséből és szakszerűtlen használatából, vagy a használati útmutató és/vagy a biztonsági utasítások be nem tartásából eredő károkért.

11. Szerviz és támogatás

A termékkel kapcsolatos kérdéseivel forduljon a Hama ügyfélszolgálatához.

Ügyfélszolgálat: +49 9091 502-0 (német/angol)

További támogatási információt itt talál: www.hama.com

13. Megfelelőségi nyilatkozat



A Hama GmbH & Co KG igazolja, hogy a [00139938] típusú rádióberendezés megfelel a 2014/53/EU irányelvnek. Az EU-megfelelőségi nyilatkozat teljes szövege a következő internetes címen érhető el:

<https://www.hama.hu> ➔ 🔍 ➔ **00139938** ➔ **Letöltések**

Frekvenciasáv(ok)	2402 MHz – 2480 MHz
Maximális sugárzott jelerősség	2.5mW E.I.R.P.

RO Instrucțiuni de utilizare



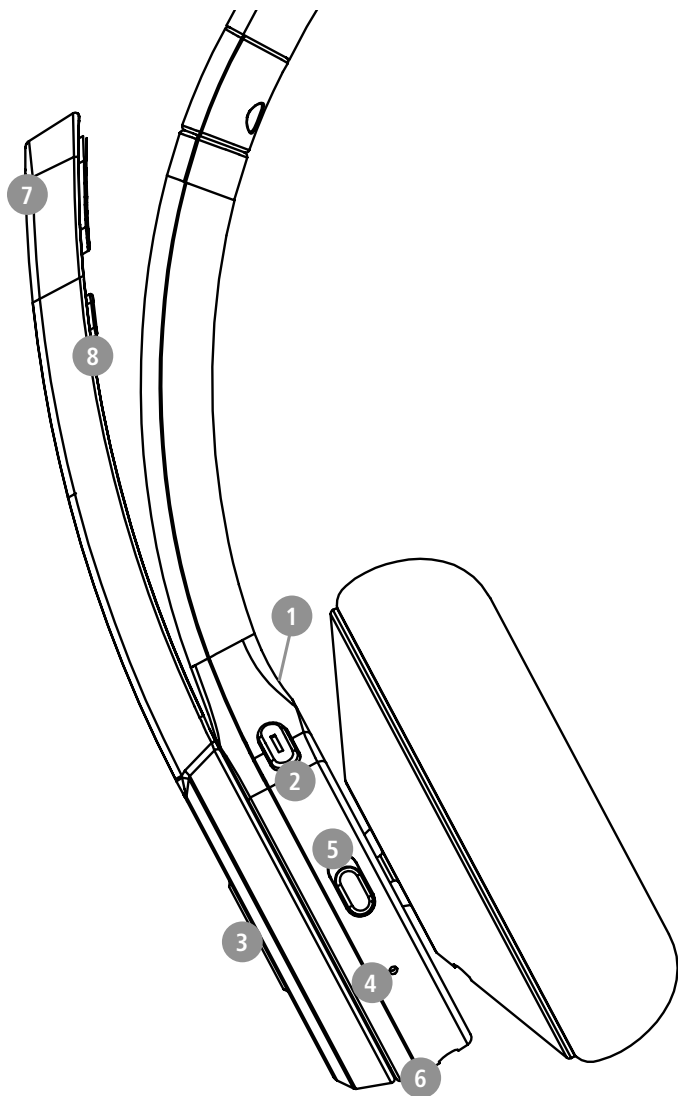
Vă mulțumim pentru faptul că v-ați decis în favoarea unui produs Hama!

Vă rugăm să vă luați timpul necesar pentru a citi următoarele instrucțiuni și indicații în totalitate.

Păstrați aceste instrucțiuni de utilizare mai apoi într-un loc sigur, pentru a le putea consulta în caz de necesitate. În cazul în care doriți să înstrăinați aparatul, transmiteți aceste instrucțiuni de utilizare noului proprietar.

Elementele de operare și afișaje

1. Tasta +
2. Tasta -
3. Tasta multifuncțională (MFB) ○
4. LED stare
5. Tasta On/Off
6. Mufă USB-C
7. Microfon
8. Tasta Mute





1. Explicarea simbolurilor de avertizare și a indicațiilor

Avertizare

Este utilizat pentru a marca indicațiile de securitate sau pentru a atrage atenția asupra pericolelor și riscurilor speciale.



Indicație

Este utilizat pentru a marca suplimentar informații sau indicații importante.



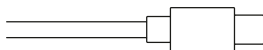
2. Conținutul ambalajului

1x set de căști BT 700 Bluetooth® On-Ear Stereo

1x cablu de încărcare USB

1x instrucțiuni de utilizare

1x indicații de avertizare și siguranță



3. Indicații de securitate

- Produsul este conceput pentru utilizarea casnică, necomercială.
- Utilizați produsul numai pentru scopul prevăzut pentru acesta.
- Nu folosiți produsul în zone în care nu sunt admise aparate electronice.
- Nu încercați să reparați sau să întrețineți produsul în regie proprie. Orice lucrări de întreținere sunt executate numai de personal de specialitate responsabil.
- Nu deschideți produsul și nu continuați să îl operați, dacă prezintă deteriorări.
- Nu îndoiți și nu striviți cablul.
- Nu lăsați produsul să cadă și nici nu îl expuneți unor vibrații puternice.
- Eliminați ambalajele imediat, conform prescripțiilor locale valabile de eliminare a deșeurilor.
- Nu aduceți modificări produsului. Aceasta ar duce la pierderea oricărui drepturi pe baza garanției.
- Protejați produsul de murdărie, umiditate și supraîncălzire și utilizați-l numai în medii uscate.
- Nu operați produsul în imediata apropiere a sistemului de încălzire, a altor surse de căldură sau în razele directe ale soarelui.
- Utilizați articolul numai în condiții climatice moderate.
- Operați produsul numai în limita capacităților sale indicate în cadrul datelor tehnice.
- Nu folosiți produsul în mediu umed și evitați stropirea cu apă.
- Nu permiteți să vi se distragă atenția de către produs pe parcursul deplasării cu un autovehicul sau echipament sport și accordați atenție situației traficului și mediului.
- Acumulatorul este încorporat ferm și nu poate fi îndepărtat, eliminați întregul produs, conform prevederilor legale aplicabile.
- Nu aruncați acumulatorul, respectiv produsul în foc.
- Nu modificați, deformați, încălziți sau dezmembra bateriile/acumulatorile.
- Nu utilizați produsul pe parcursul procesului de încărcare!



Avertizare –



Acumulator

- Pentru încărcare folosiți numai încărcătoare adecvate sau cabluri USB.
- Nu utilizați încărcătoare defecte sau cabluri USB defecte și nici nu încercați să le reparați.
- Nu supraîncărcați sau descărcați complet produsul.
- Evitați depozitarea, încărcarea și utilizarea la temperaturi extreme și la o presiune extrem de mică a aerului (ca de ex. la înălțimi foarte mari).
- În cazul unei depozitări îndelungate, reîncărcați la intervale regulate (cel puțin trimestrial).

Avertizare – Magneți



- Produsul generează câmpuri magnetice. Persoanelor cu stimulare cardiacă pot fi influențate li se recomandă să ceară sfatul medicului înaintea folosirii acestui produs, pentru a nu afecta funcționarea acestuia.
- Nu păstrați carduri bancare sau produse similare cu benzi magnetice în apropierea casetei de încărcare. Datele de pe cartele pot fi deteriorate sau șterse.

Avertizare – volum



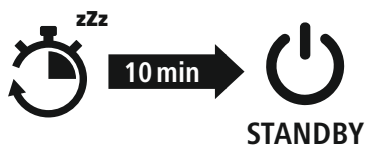
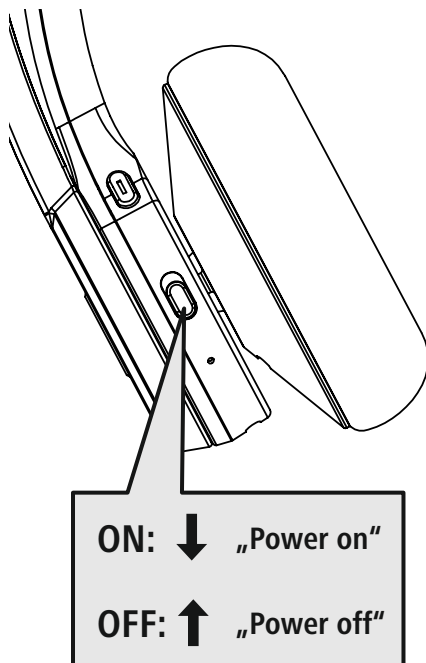
înalț

- Volumul acustic cel mai înalt!
- Există pericolul de vătămare auzului.
- Pentru a preveni pierderea auzului, evitați ascultatul la un volum foarte înalt pe perioade lungi de timp.
- Reglați sonorul la o intensitate rezonabilă. Intensitatea ridicată a sonorului – chiar și de scurtă durată – poate duce la tulburări ale auzului.
- Utilizarea produsului vă limitează capacitatea de a percepe zgomotele înconjurătoare. Acesta este motivul pentru care în timpul utilizării produsului nu trebuie să operați vehicule sau utilaje.





4. Pornirea/oprirea



Indicație – Oprirea automată a căștilor



Căștile sunt echipate cu un sistem automat de deconectare. Dacă pe parcursul a 5 de minute nu se realizează o legătură cu terminalul, acestea se opresc automat.



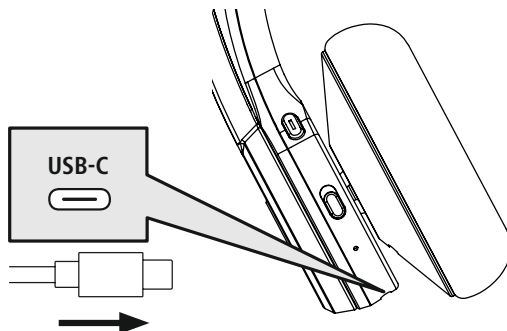
5. Încărcare

Înainte de prima utilizare, încărcați căștile o dată complet.

1 Oprirea și conectarea căștilor

Asigurați-vă că ați oprit căștile înainte de a le încărca.

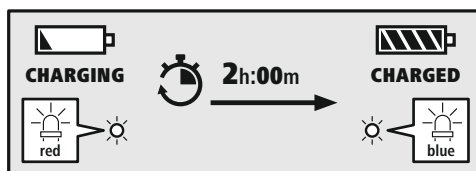
Conectați cablul USB alăturat la mufa de încărcare (6). Conectați ștecărul liber al cablului de încărcare micro-USB la un încărcător USB adecvat. Acordați atenție în acest sens instrucțiunilor de utilizare ale încărcătorului USB utilizat.



2 Procesul de încărcare al căștilor

LED-ul (4) luminează permanent roșu pe parcursul procesului de încărcare.

După încheierea procesului de încărcare, LED-ul (4) devine albastru.



Poate să dureze până la 2 ore, până ce acumulatorul este complet încărcat.

3 Capacitatea acumulatorului

În cazul unui nivel de încărcare redus al căștilor, LED-ul (4) se aprinde în culoarea roșie și auziți mesajul "Battery Low".



6. Prima conectare Bluetooth® (Pairing)

Indicație – Conectarea (Pairing)

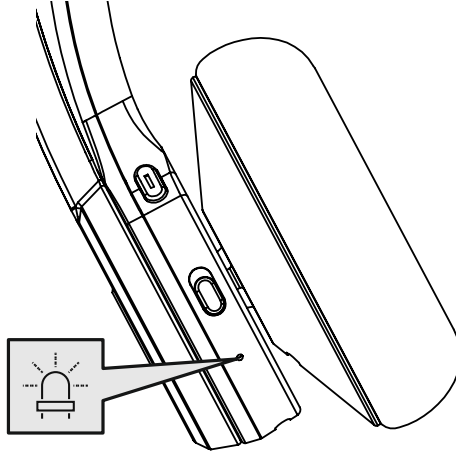


- Asigurați-vă că terminalul dvs. Bluetooth® este conectat și funcția Bluetooth® este activată.
- Acordați în acest sens atenție instrucțiunilor de utilizare ale terminalului dvs.

Nu mențineți căștile și terminalul la mai mult de 1 metru unele de altele. Cu cât este distanța mai mică, cu atât mai bine.

Porniți căștile (5).

1 Verificați starea LED-ului de stare (4) și anunțurile



În cazul în care LED-ul (4) se aprinde intermitent alternativ și se aude anunțul:



Căștile sunt în căutarea unei conexiuni Bluetooth®.

În cazul în care LED-ul (4) se aprinde intermitent și se aude anunțul:



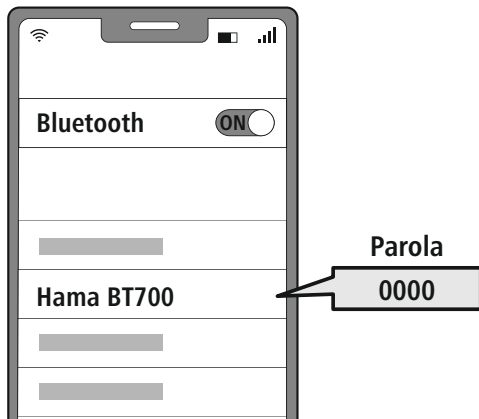
Căștile sunt deja conectate la un terminal Bluetooth®.



2 Căutarea căștilor prin intermediul terminalului (necesară numai la prima conectare)

Deschideți setările Bluetooth® de pe terminalul dvs. și așteptați până ce în lista aparatelor dvs. Bluetooth® este afișat **Hama BT700**.

Selectați **Hama BT700** și așteptați până ce căștile apar ca fiind conectate în setările Bluetooth® ale terminalului dvs.



Indicație – Parola Bluetooth®



Unele terminale necesită pentru realizarea conexiunii cu un alt aparat Bluetooth® de o parolă.

- Pentru conectarea cu căștile, introduceți parola **0000**, dacă terminalul dvs. solicită introducerea acesteia.

3 Tehnologie Multipoint

Aceste căști se pot conecta cu două terminale, care dispun de funcția Bluetooth® simultan (Multipoint).

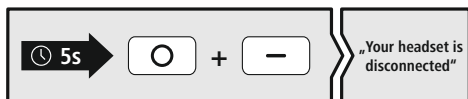


- Conectați mai întâi primul terminal cu căștile.
- Dezactivați în încheiere funcția Bluetooth® de pe acest terminal.
- Conectați apoi cel de-al doilea terminal cu căștile.
- Activați funcția Bluetooth® pe primul terminal din nou. Căștile se vor conecta atunci și cu acest terminal.

4 Deconectarea funcției Bluetooth®

Deconectați căștile de la setările Bluetooth® ale terminalului dvs., și se va auzi anunțul "Your device is disconnected".

Alternativ:





7. Elementele de operare

Indicație



- Aveți în vedere faptul că suportarea anumitor funcții depinde de terminalul dvs.
- Acordați în acest sens atenție instrucțiunilor de utilizare ale terminalului dvs.



7.1 Funcția de asistent vocal

Siri /
Google



Apăsați tasta MFB (3) timp de cca 2 secunde pentru a iniția comunicarea cu Siri sau Google Assistant. Când auziți un sunet de semnalizare funcția de Asistent Vocal este gata pentru a vă oferi ajutor.

Indicație – Siri



Siri este disponibilă numai pe terminalele cu iOS 5 (mai noi de iPhone 4s) sau superioare.

Indicație – Google Assistant



- **Google Assistant** este disponibil numai pe terminalele adecvate cu **Android 5.0 sau superior** cu Google Play Services, > 1,5 GB memorie liberă și o rezoluție minimă a ecranului de 720P.
- **Google Assistant App** trebuie să fie disponibil pe terminalul dvs. și setat ca și asistent vocal standard.



7.2 Funcția mâini libere

Există posibilitatea de a utiliza căștile pe post de dispozitiv tip mâini libere, pentru terminalul dvs.

1

Efectuarea unui apel

Selectați numărul direct prin intermediul terminalului, pentru a efectua un apel.

2

Acceptarea unui apel



Apăsați o dată pe tasta MFB (3), pentru a accepta un apel recepționat.

3

Respingerea unui apel



Apăsați și mențineți tasta MFB (3) timp de cca. 2 secunde sau utilizați terminalul dvs. pentru a respinge un apel recepționat.

4

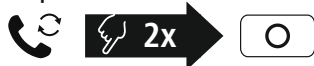
Încheierea unui apel



Apăsați în timpul convorbirii o dată pe tasta MFB (3), pentru a încheia apelul.

5

Reapelarea



Apăsați de două ori tasta MFB (3), pentru a apela din nou ultimul număr apelat.

Indicație



Funcția "Reapelare" este disponibilă numai pentru terminalul, care a fost conectat prima dată prin intermediul Multipairing.



7.3 Redarea audio

Indicație



Aveți în vedere faptul că funcția aceasta este posibilă numai în cazul unei conexiuni Bluetooth® active.

1 Începeți redarea pe terminalul dvs.

2 Redare/Pauză



Apăsați o dată tasta MFB (3), pentru a opri sau relua redarea audio.

3 următoarea piesă



Apăsați și mențineți tasta + (1) timp de cca 1 secundă pentru a sări la următoarea piesă.

4 piesa anterioară



Apăsați și mențineți tasta – (2) timp de cca 1 secundă pentru a sări înapoi la piesa anterioară.



7.4 Reglarea volumului

1 Creșterea volumului



Apăsați o dată Tasta + (1), pentru a crește volumul. La atingerea volumului maxim este emis un ton.

2 Reducerea volumului



Apăsați o dată Tasta – (2), pentru a reduce volumul.

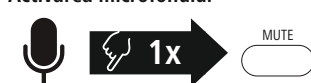
7.5 Tasta Mute

1 Trecerea microfonului pe mut



Apăsați o dată tasta Mute pentru a trece microfonul pe mut.

2 Activarea microfonului



Apăsați din nou o dată tasta Mute pentru a reactiva sunetul microfonului.



8. Date tehnice

Căștile Bluetooth®	
Conector	Bluetooth 5.2
Conexiune	Multiport
Sistem de operare	Windows 11/10, Android, iOS
Diametru difuzor	40 mm
Stare de repaus max.	200 h
Convorbiri max.	40 h
Muzică-ore de joc max.	45 h
Timp de încărcare	2.0 h
Lungime cablu	2.00 m
Greutate	145g
Consumul electric	5 V --- 340 mA
Tipul bateriei	3.7 V Li-Po / 400 mAh / 1.48 Wh



9. Întreținerea și îngrijirea

Curățați produsul numai cu o lavetă ce nu lasă scame, ușor umezită și nu utilizați detergenți agresivi.

10. Excluderea răspunderii

Hama GmbH & Co KG nu își asumă nicio răspundere sau garanție pentru daunele, ce rezultă din instalarea, montajul, utilizarea inadecvată a produsului sau nerespectarea instrucțiunilor de utilizare și/ sau a indicațiilor de securitate.

11. Service și suport

În cazul în care aveți întrebări referitoare la produs vă puteți adresa serviciului de consultanță pentru produse Hama.

Linia de asistență: +49 9091 502-0 (Ger/Eng)

Informații suplimentare de suport puteți găsi aici: www.hama.com

13. Declarație de conformitate

CE Prin prezenta declară Hama GmbH & Co KG, că tipul de instalație cu emisii radio [00139938] corespunde Directivei 2014/53/UE. Textul integral al declarației UE de conformitate este disponibil la următoarea adresă internet:

<https://ro.hama.com> ➔ 🔍 ➔ **00139938** ➔ **Descărcări**

Banda (benzile) de frecvențe	2402 MHz – 2480 MHz
Puterea maximă	2.5 mW E.I.R.P.

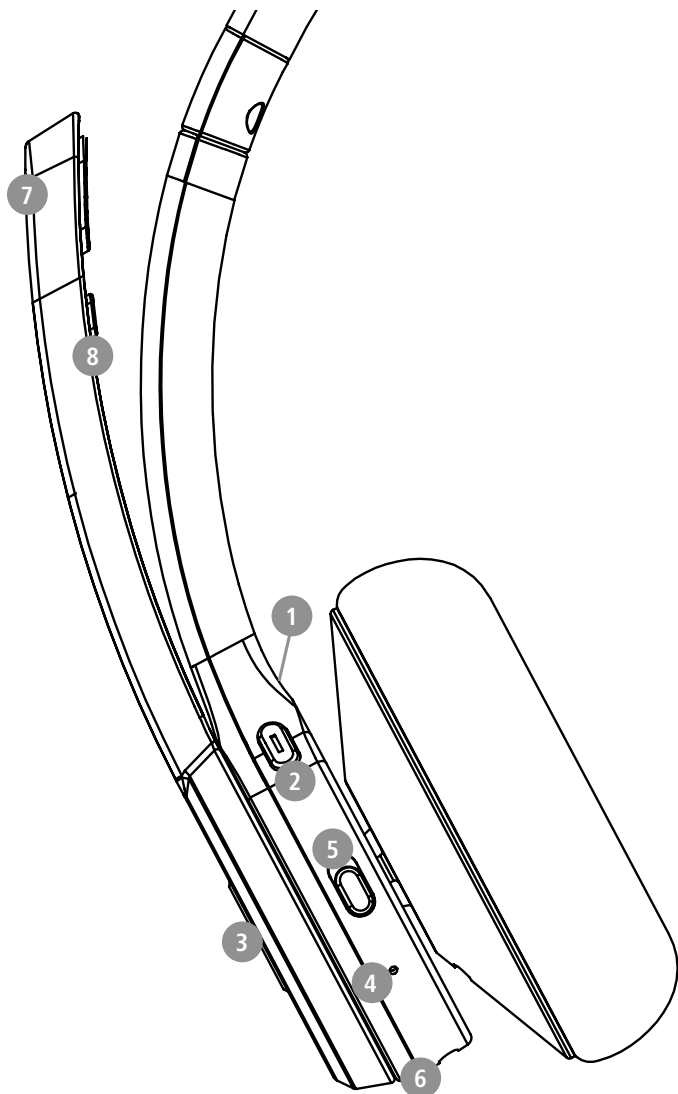
CZ Návod k použití



Děkujeme, že jste si vybrali výrobek Hama! Najděte si čas a přečtěte si prosím nejprve následující pokyny a upozornění. Uchovejte tento návod k obsluze v dosahu na bezpečném, abyste do něj mohli v případě potřeby nahlédnout. Pokud výrobek prodáte, předejte tento návod k obsluze novému majiteli.

Ovládací prvky a indikace

1. Tlačítko +
2. Tlačítko –
3. Multifunkční tlačítko (MFB) ○
4. Stavová LED
5. Tlačítko On/Off
6. Přípojka USB-C
7. Mikrofon
8. Tlačítko Mute





1. Vysvětlení výstražných symbolů a pokynů

Výstraha

Používá se pro označení bezpečnostních upozornění nebo pro upozornění na zvláštní nebezpečí a rizika.



Upozornění

Používá se pro označení dalších informací nebo důležitých pokynů.



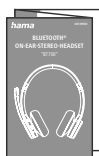
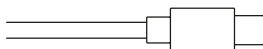
2. Obsah balení

1x Bluetooth® On-Ear-Stereo-Headset BT 700

1x nabíjecí kabel USB

1x Návod k použití

1x výstražná a bezpečnostní pokyny



3. Bezpečnostní pokyny

- Výrobek je určen pro soukromé a neprůmyslové použití.
- Výrobek použijte výlučně k účelu, ke kterému byl stanoven.
- Výrobek nepoužívejte na místech, kde není používání elektronických přístrojů dovoleno.
- Nepokoušejte se výrobek sami ošetřovat nebo opravovat. Veškeré úkony údržby přenechejte příslušnému odbornému personálu.
- Výrobek neotvírejte a v případě poškození ho již dále nepoužívejte.
- Kabel neohýbejte a nelámejte.
- Zabraňte pádu výrobku a výrobek nevystavujte silným otřesům.
- Obalový materiál likvidujte ihned podle platných místních předpisů o likvidaci.
- Na produktu neprovádějte žádné změny. Ztratíte tím jakékoli nároky na záruční plnění.
- Chraňte výrobek před znečištěním, vlhkostí a přehřátím a používejte ho pouze v suchém prostředí.
- Výrobek nepoužívejte v bezprostřední blízkosti topení, jiných zdrojů horka nebo na přímém slunci.
- Výrobek používejte pouze v mírných klimatických podmínkách.
- Výrobek neprovozujte mimo meze výkonu uvedené v technických údajích.
- Výrobek nepoužívejte ve vlhkém prostředí a zabraňte styku se stříkající vodou
- Při jízdě s motorovým vozidlem nebo sportovním zařízením se nenechte rozptýlit vaším produktem a věnujte pozornost dopravní situaci a okolí.
- Akumulátor je pevně zabudován a nemůže být odstraněn, produkt likvidujte jako celek podle zákonných ustanovení.
- Nevhazujte akumulátor, popř. výrobek do ohně.
- Na akumulátorech/bateriích neprovádějte změny a/nebo je nedeformujte/nezahřívajte/ nerozebírejte.
- Produkt nepoužívejte během procesu nabíjení!



Výstraha – akumulátor



- Pro nabíjení používejte pouze vhodné nabíječky nebo USB přípojky.
- Defektní nabíjecí přístroje nebo USB připojení všeobecně již nepoužívejte a nepokoušejte se je opravovat.
- Výrobek ani nepřebíjejte, ani ho zcela nevybíjejte.
- Zabraňte skladování, nabíjení a používání při extrémních teplotách a při extrémně nízkém tlaku vzduchu (jako např. ve velkých výškách).
- V případě delšího skladování je pravidelně (minimálně jednou za čtvrt roku) dobíjejte.

Varování – Magnety



- Produkt generuje magnetická pole. Osoby s kardiostimulátorem by měly konzultovat použití tohoto výrobku s lékařem, zda by tím mohla být narušena funkce kardiostimulátoru.
- V blízkosti nabíjecí stanice nebo sluchátek do uší neuchovávejte žádné EC karty nebo podobné karty s magnetickými proužky. Může dojít k poškození nebo ke smazání dat na kartách.

Varování – Vysoká hlasitost

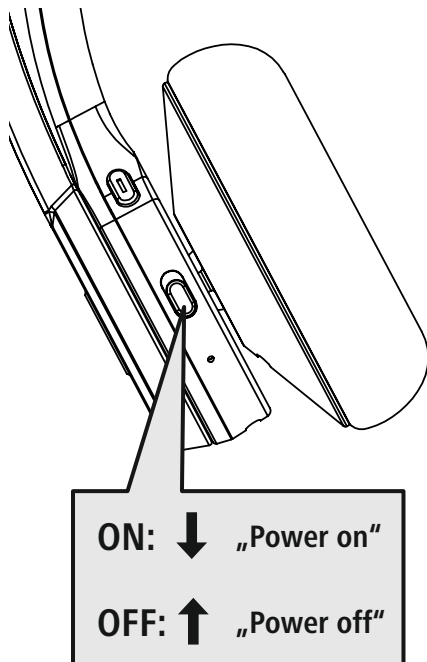


- Vysoký akustický tlak!
- Existuje riziko poškození sluchu.
- Aby bylo možné zabránit ztrátě sluchu, zamezte poslechu při vysoké hlasitosti po dlouhá období.
- Hlasitost udržujte vždy na přiměřené úrovni. Vysoká hlasitost může, i při krátkém trvání, způsobit poškození sluchu.
- Při používání produktu bude omezena Vaši schopnost vnímat zvuky z okolí. Během používání neovládejte žádná motorová vozidla nebo stroje.





4. Zapnutí/vypnutí



Upozornění – Automatické vypnutí náhlavních sluchátek



Náhlavní sluchátka jsou vybavena automatickým vypnutím. Pokud není během 5 minut provedeno žádné spojení s vaším koncovým přístrojem, sluchátka se automaticky vypnou.



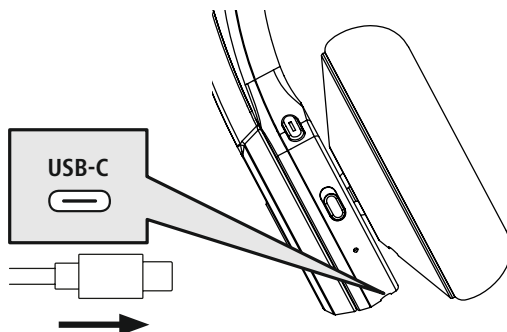
5. Nabíjení

Před prvním použitím náhlavní sluchátka jednou zcela nabijte.

1 Náhlavní sluchátka vypněte a připojte

Zajistěte, aby byla náhlavní sluchátka před nabíjením vypnuta.

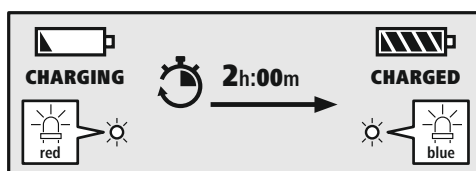
Přiložený nabíjecí kabel USB připojte ke zdířce nabíjení (6). Volný konektor nabíjecího kabelu Micro-USB připojte k vhodné USB nabíječce. Respektujte přitom návod k obsluze používané USB nabíječky.



2 Proces nabíjení náhlavních sluchátek

LED (4) svítí během procesu nabíjení trvale červeně.

Po ukončení procesu nabíjení LED (4) svítí modře.



Může trvat až 2 hodiny, dokud nebude akumulátor zcela nabitý.

3 Kapacita akumulátoru

V případě nízkého stavu akumulátoru náhlavních sluchátek bliká LED (4) červeně a objeví se hlášení „Battery Low“.



6. Spojení Bluetooth® (párování)

Upozornění – Párování

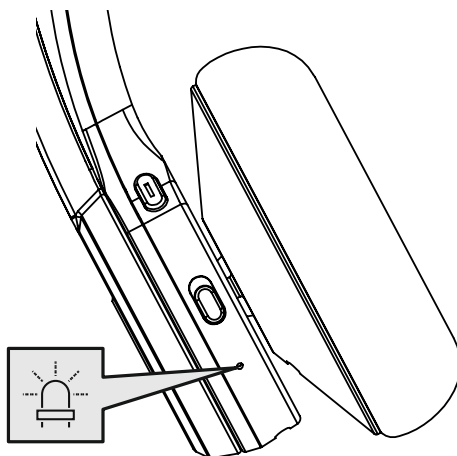


- Zjistěte, že je zařízení s podporou technologie Bluetooth® zapnuté a že je aktivována funkce Bluetooth®.
- Dodržujte pokyny uvedené v návodu k obsluze koncového zařízení.

Náhlavní sluchátka a koncový přístroj by neměly být navzájem vzdáleny více než 1 metr. Čím menší bude vzdálenost, tím lépe.

Zapněte sluchátko (5).

1 Zkontrolujte stav stavové LED (4) a hlášení



Pokud LED (4) bliká střídavě a pokud se objeví hlášení:



Náhlavní sluchátka hledají spojení Bluetooth®.

Pokud LED (4) bliká a pokud se objeví hlášení:



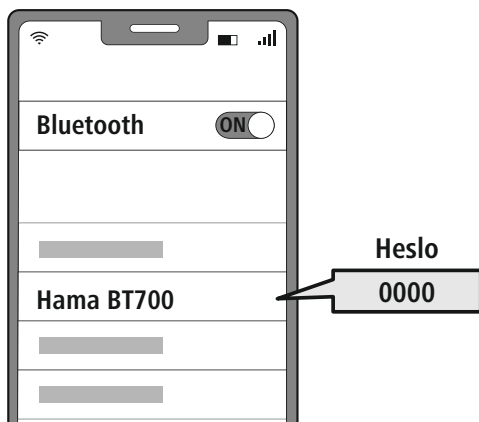
Náhlavní sluchátka jsou již spojena s koncovým zařízením s technologií Bluetooth®.



2 Hledejte se svým koncovým zařízením náhlavní sluchátka (toto je zapotřebí pouze při prvním spojení)

Na svém koncovém zařízení otevřete nastavení Bluetooth® a vyčkejte, až se v seznamu Bluetooth® zařízení zobrazí **Hama BT700**.

Vyberte **Hama BT700** a počkejte, dokud se sluchátka nezobrazí v Bluetooth®nastavení vašeho koncového zařízení jako spárovaná.



Upozornění – Heslo Bluetooth®

Některá koncová zařízení vyžadují pro navázání spojení s jiným zařízením s Bluetooth® heslo.

- Pro spojení s náhlavními sluchátky zadejte heslo **0000**, pokud vás k tomu vyzve vaše koncové zařízení.

3 Multipoint technologie

Tato náhlavní sluchátka lze spojit se dvěma koncovými zařízeními s podporou technologie Bluetooth® současně (multipoint).



- Nejprve spojte první koncové zařízení s náhlavními sluchátky.
 - Dále deaktivujte funkci Bluetooth® na tomto koncovém zařízení.
 - Poté spojte druhé koncové zařízení s náhlavními sluchátky.
 - Znovu aktivujte funkci Bluetooth® na prvním koncovém zařízení.
- Náhlavní sluchátka se potom spojí také s tímto koncovým zařízením.

4 Přerušení spojení Bluetooth®

Odpojte sluchátka přes Bluetooth® nastavení Vašeho koncového zařízení, ozve se hlášení „Your device is disconnected“.

Alternativně:





7. Obslužné prvky

Upozornění

- Respektujte, že podpora některých funkcí je závislá na vašem koncovém zařízení.
- Dodržujte pokyny uvedené v návodu k obsluze koncového zařízení.



7.1 Funkce hlasového asistenta

Siri /
Google



Stiskněte tlačítko MFB (3) na dobu cca 2 sekund, abyste spustili komunikaci se svým asistentem Siri nebo s Asistentem Google. Jakmile uslyšíte signální tón, je váš hlasový asistent připraven vás podporovat.

Upozornění – Siri

Siri je k dispozici pouze na vhodných koncových zařízeních se systémem iOS 5 (od iPhone 4s) nebo vyšším.



Upozornění – Google Assistant

- **Asistent Google** je k dispozici pouze na vhodných koncových zařízeních se systémem **Android 5.0 nebo vyšším** s Google Play Services, > 1,5 GB volné paměti a s minimálním rozlišením obrazovky 720P.
- **Aplikace Asistent Google** musí být k dispozici na vašem koncovém zařízení a musí být nastavena jako standardní hlasový asistent.



7.2 Funkce handsfree

Existuje možnost používat náhlavní sluchátka jako zařízení handsfree pro vaše koncové zařízení.

1 Realizovat hovor

Zvolte číslo přímo prostřednictvím svého koncového zařízení, abyste mohli realizovat hovor.

2 Přijmout hovor



Stiskněte jednu tlačítko MFB (3), abyste přijali příchozí hovor.

3 Odmítnout hovor



Tlačítko MFB (3) stiskněte a podržte po dobu cca 2 sekund nebo využijte své koncové zařízení, abyste odmítli příchozí hovor.

4 Ukončit hovor



Během rozhovoru stiskněte jednu tlačítko MFB (3), abyste ukončili hovor.

5 Opakování vytáčení



Stiskněte dvakrát tlačítko MFB (3), abyste znovu vytočili naposledy volané číslo.

Upozornění

Funkce "Opakované volání" je k dispozici pouze pro koncové zařízení, které bylo nejprve spojeno způsobem multipárování.





7.3 Přehrávání audia

Upozornění



Dbejte toho, že tato funkce je možná pouze v případě aktivního spojení Bluetooth®.

1 Spustíte přehrávání audia na svém koncovém zařízení.

2 Přehrát/Pauza



Stiskněte jednou tlačítko MFB (3), abyste zastavili nebo spustili přehrávání audia.

3 Další skladba



Stiskněte a podržte tlačítko +- (1) na dobu cca 1 sekundy, abyste přeskočili k další skladbě.

4 Předchozí skladba



Stiskněte a podržte tlačítko - (2) na dobu cca 1 sekundy, abyste skočili k předchozí skladbě.



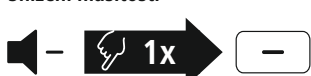
7.4 Regulace hlasitosti

1 Zesílení hlasitosti



Stiskněte jednou tlačítko + (1), abyste zvýšili hlasitost. Při dosažení maximální hlasitosti zazní tón.

2 Snížení hlasitosti



Stiskněte jednou tlačítko - (2), abyste snížili hlasitost.

7.5 Tlačítko Mute

1 Ztlumení mikrofonu



Pro ztlumení mikrofonu stiskněte tlačítko Mute jedenkrát.

2 Aktivace mikrofonu



Pro opětovnou aktivaci mikrofonu znovu stiskněte jedenkrát tlačítko Mute.



8. Technické údaje

Náhlavní sluchátka Bluetooth®	
Připojení	Bluetooth 5.2
Spojení	Multiport
Operační systém	Windows 11/10, Android, iOS
Průměr reproduktoru	40 mm
Max. doba klidového stavu	200 h
Max. doba hovoru	40 h
Max. doba přehrávání hudby	45 h
Doba nabíjení	2.0 h
Délka kabelu	2.00 m
Hmotnost	145g
Příkon	5 V --- 340 mA
Typ baterie	3.7 V Li-Po / 400 mAh / 1.48 Wh



9. Údržba a čištění

Čistěte tento výrobek pouze lehkým hadříkem nepouštějícím vlákna a nepoužívejte agresivní čisticí prostředky.

10. Vyloučení záruky

Společnost Hama GmbH & Co KG nepřebírá žádnou odpovědnost nebo záruku za škody vzniklé neodbornou instalací, montáží a neodborným použitím výrobku nebo nedodržováním návodu k použití a/ nebo bezpečnostních pokynů.

11. Servis a podpora

V případě dotazů k výrobku se laskavě obraťte na poradenství k výrobkům Hama.

Hotline: +49 9091 502-0 (Deu/Eng)

Další informace k podpoře naleznete zde: www.hama.com

12. Pokyny k likvidaci

Upozornění k životnímu prostředí:



Evropská směrnice 2012/19/EU a 2006/66/EG ustanovuje následující:

Elektrická a elektronická zařízení a rovněž baterie se nesmí vyhazovat do domovního odpadu.

Spotřebitel má zákonnou povinnost odevzdat elektrická a elektronická zařízení a rovněž baterie po skončení jejich životnosti na k tomu zřízené, veřejné sběrné místo nebo vrátit prodejci.

Podrobnosti k tomuto upravují příslušné regionální zákony. Symbol na výrobku, návodu k použití nebo obalu na toto ustanovení odkazuje. Opětovným zhodnocením, recyklací nebo jinou formou zhodnocení starých přístrojů/baterií významně přispějete k ochraně životního prostředí.

13. Prohlášení o shodě



Tímto společnost Hama GmbH & Co KG prohlašuje, že typ rádiového zařízení [00139938] odpovídá směrnici 2014/53/EU. Úplné znění EU prohlášení o shodě je k dispozici na této internetové adrese:

<https://www.hama.cz> ➔ 🔍 ➔ 00139938 ➔ Dokumenty

Kmitočtové pásmo/kmitočtová pásma	2402 MHz – 2480 MHz
Maximální vyzařovaný vysílací výkon	2,5mW E.I.R.P.

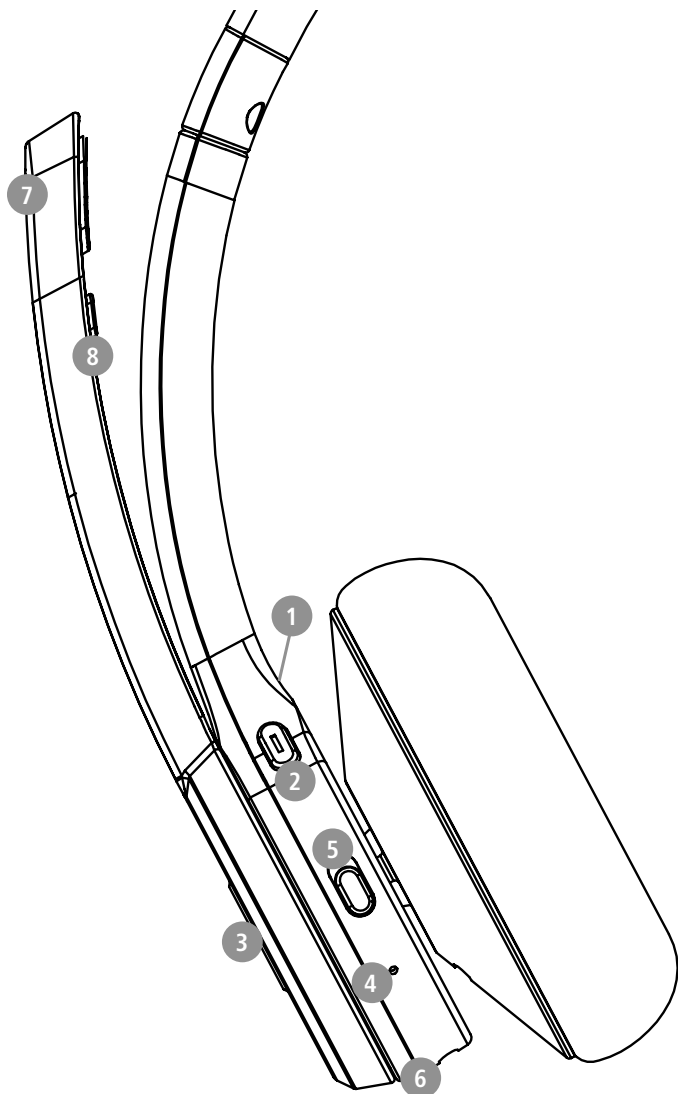
SK Návod na obsluhu



Ďakujeme, že ste sa rozhodli pre výrobok Hama!
Vyhradte si čas na úplné prečítanie všetkých nasledujúcich pokynov a upozornení. Uchovajte tento návod na obsluhu pre prípadné budúce použitie. Pokiaľ zariadenie predáte, odovzdajte tento návod na obsluhu novému majiteľovi.

Ovládacie prvky a ukazovatele

1. Tlačidlo +
2. Tlačidlo –
3. Multifunkčné tlačidlo (MFB) ○
4. Stavová LED dióda
5. Tlačidlo On/Off
6. Konektor USB-C
7. Mikrofón
8. Tlačidlo Mute





1. Vysvetlenie výstražných symbolov a upozornení

Výstraha

Tento symbol označuje bezpečnostné upozornenia, ktoré poukazujú na určité riziká a nebezpečenstvá.



Upozornenie

Tento symbol označuje dodatočné informácie alebo dôležité poznámky.



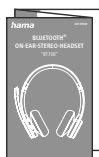
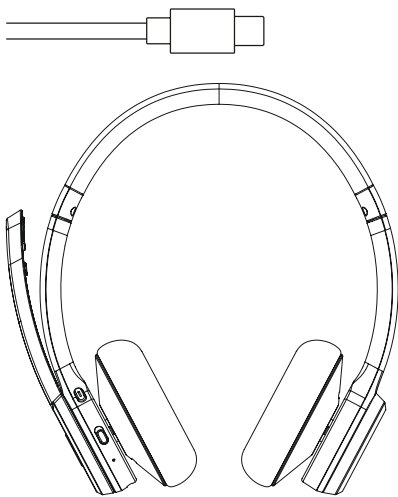
2. Obsah balenia

1x Bluetooth® On-Ear stereo náhlavná súprava BT 700

1x USB nabíjací kábel

1x návod na použitie

1x výstražné a bezpečnostné upozornenia



3. Bezpečnostné upozornenia

- Výrobok je určený na súkromné, nekomerčné domáce používanie.
- Výrobok používajte iba na účel, pre ktorý je určený.
- Výrobok nepoužívajte na miestach, kde je používanie elektronických zariadení zakázané.
- Nesnažte sa sami robiť na výrobku údržbu alebo opravy. Akékoľvek práce na údržbe prenechajte príslušnému odbornému personálu.
- Výrobok neotvárajte a v prípade poškodenia ho ďalej nepoužívajte.
- Kábel nezalamujte a neprítlačajte.
- Výrobok chráňte pred pádmi a nevystavujte ho silným otrasom.
- Obalový materiál hneď zlikvidujte podľa platných miestnych predpisov o likvidácii.
- Na výrobku nevykonávajte žiadne zmeny. Stratíte tým nároky na záruku.
- Výrobok chráňte pred znečistením, vlhkosťou a prehriatím. Používajte ho iba v suchom prostredí.
- Výrobok nepoužívajte v bezprostrednej blízkosti ohrievača, iných tepelných zdrojov alebo na priamom slnečnom žiarení.
- Výrobok používajte len v miernych klimatických podmienkach.
- Výrobok nepoužívajte mimo výkonnostných limitov uvedených v technických údajoch.
- Výrobok nepoužívajte vo vlhkom prostredí a vyvarujte sa striekajúcej vody.
- Dbajte na to, aby vás tento výrobok nerozptyľoval počas jazdy autom alebo na športovom zariadení a všímajte si dopravnú situáciu a svoje okolie.
- Batéria je zabudovaná pevne a nedá sa demontovať, výrobok sa musí zlikvidovať ako celok v súlade so zákonnými ustanoveniami.
- Batériu, resp. výrobok nevhadzujte do ohňa.
- Na akumulátoroch/batériách nerobte žiadne zmeny a/ani ich nedeformujte/nezahrievajte/nerozoberajte.
- Výrobok nepoužívajte počas procesu nabíjania!



Výstraha – batéria



- Na nabíjanie používajte iba vhodné nabíjačky alebo USB prípojky.
- Nepoužívajte poškodené nabíjačky alebo USB prípojky, a tiež sa ich nepokúšajte opraviť.
- Výrobok neprebíjajte ani ho úplne nevybíjajte.
- Zabráňte skladovaniu, nabíjaniu a používaniu pri extrémnych teplotách a extrémne nízkom tlaku vzduchu (ako napr. vo vysokých nadmorských výškach).
- Pri dlhšom skladovaní pravidelne dobíjajte (minimálne štvrtročne).

Výstraha – magnety



- Výrobok generuje magnetické polia. Osoby s kardiostimulátorom by mali konzultovať použitie tohto výrobku s lekárom, či by ním mohla byť narušená funkcia kardiostimulátora.
- V blízkosti nabíjacieho boxu alebo slúchadiel do uší neuchovávajte žiadne bankové karty alebo podobné karty s magnetickými prúžkami. Údaje na kartách by sa mohli poškodiť alebo vymazať.

Výstraha – vysoká hlasitosť

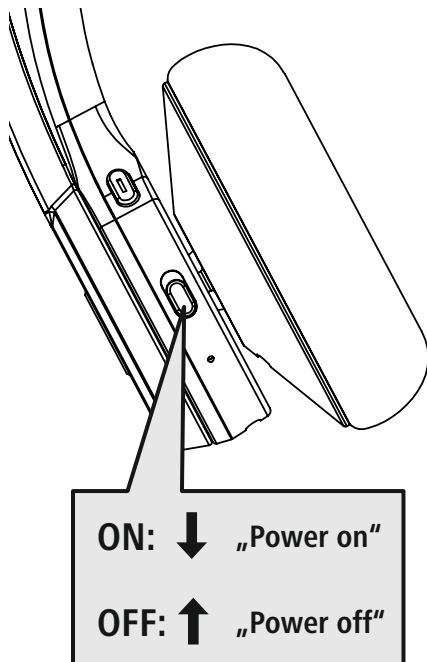


- Vysoký akustický tlak!
- Existuje riziko poškodenia sluchu.
- Aby ste zabránili strate sluchu, vyvarujte sa dlhodobému počúvaniu pri vysokej hladine hlasitosti.
- Hlasitosť udržiavajte vždy na primeranej úrovni. Vysoká hlasitosť môže aj pri krátkom trvaní spôsobiť poškodenie sluchu.
- Používanie výrobku obmedzuje vnímanie okolitých zvukov. Počas jeho používania preto neobsluhujte vozidlá ani stroje.





4. Zapnutie / Vypnutie



Upozornenie – Automatické vypnutie slúchadiel



Slúchadlá sú vybavené automatickým vypínaním. Ak v priebehu 5 minút nenastane žiadne pripojenie k vášmu koncovému zariadeniu, slúchadlá sa automaticky vypnú.



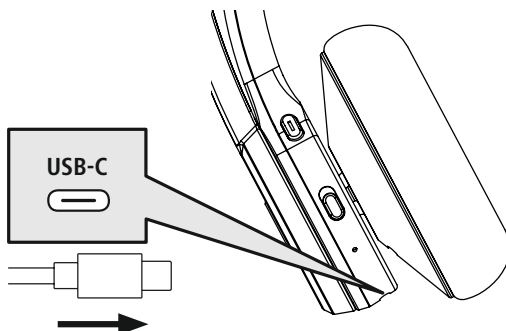
5. Nabíjanie

Pred prvým použitím slúchadiel naplno nabite.

1 Vypnutie a pripojenie slúchadiel

Uistite sa, že slúchadlá sú pred nabíjaním vypnuté.

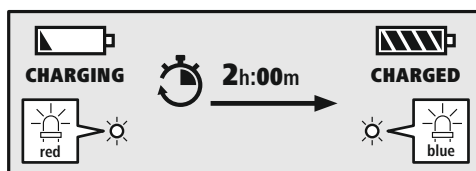
Pripojte dodaný nabíjací kábel USB do nabíjacej zdiery (6). Pripojte voľnú zástrčku nabíjacieho kábla mikro USB k vhodnej nabíjačke USB. Je potrebné, aby ste si k používanej nabíjačke USB prečítali jej návod na obsluhu.



2 Nabíjanie slúchadiel

LED dióda (4) svieti počas nabíjania trvale načerveno.

Po ukončení nabíjania je LED (4) modrá.



Môže trvať až 2 hodiny, kým bude batéria úplne nabitá.

3 Kapacita batérie

V prípade nízkeho stavu nabitia batérie slúchadiel bliká LED dióda (4) načerveno a zaznie hlásenie "Battery Low".



6. Bluetooth® pripojenie (párovanie)

Upozornenie – párovanie

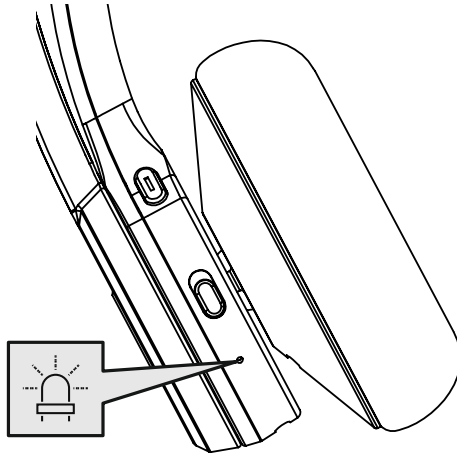


- Uistite sa, že vaše koncové zariadenie s funkciou Bluetooth® je zapnuté a že je funkcia Bluetooth® aktivovaná.
- K tomu si prečítajte návod na obsluhu vášho koncového zariadenia.

Slúchadlá a koncové zariadenie by nemali byť od seba vzdialené viac ako 1 meter. Čím je vzdialenosť menšia, tým lepšie.

Zapnite slúchadlá (5).

1 Skontrolujte stav stavovej LED diódy (4) a hlásenia



Keď LED dióda (4) striedavo bliká a zaznie hlásenie:



Slúchadlá hľadajú pripojenie Bluetooth®.

Keď LED dióda (4) bliká a zaznie hlásenie:



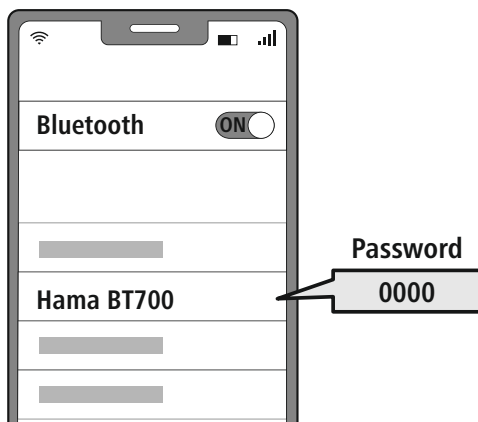
Slúchadlá sú už spojené s Bluetooth® koncového zariadenia.



2 Vaším koncovým zariadením vyhľadajte slúchadlá (potrebné je to iba pri prvom pripojení)

Otvorte na svojom koncovom zariadení nastavenia Bluetooth® a počkajte, kým sa v zozname nájdených zariadení Bluetooth® nezobrazí **Hama BT700**.

Zvoľte **Hama BT700** a počkajte, kým sa slúchadlá nezobrazia ako pripojené v nastaveniach Bluetooth® vášho koncového zariadenia.



Upozornenie – Bluetooth® heslo

Niektoré koncové zariadenia potrebujú na vytvorenie spojenia s iným Bluetooth® zariadením heslo.

- Na spojenie so slúchadlami zadajte heslo **0000**, ak vás k tomu vyzve vaše koncové zariadenie.

3 Viacbodová technológia

Tieto slúchadlá sa môžu súčasne spojiť s dvomi koncovými zariadeniami s funkciou Bluetooth® (viacbodová technológia).



- Spojte najprv prvé koncové zariadenie so slúchadlami.
- Následne deaktivujte funkciu Bluetooth® na tomto koncovom zariadení.
- Potom spojte druhé koncové zariadenie so slúchadlami.
- Opäť aktivujte funkciu Bluetooth® na prvom koncovom zariadení. Slúchadlá sa potom spoja aj s týmto koncovým zariadením.

4 Odpojenie Bluetooth® pripojenia

Slúchadlá odpojte cez nastavenia Bluetooth® vášho koncového zariadenia, nasleduje hlásenie "Your device is disconnected".

Alternatívne:





7. Ovládacie prvky

Upozornenie



- Upozorňujeme, že podpora niektorých funkcií závisí od vášho koncového zariadenia.
- K tomu si prečítajte návod na obsluhu vášho koncového zariadenia.



7.1 Funkcia hlasového asistenta

Siri /
Google



Stlačte tlačidlo MFB (3) na cca 2 sekundy, aby sa spustila komunikácia so Siri alebo Google Assistant. Hneď ako počujete signalizačný tón, je váš hlasový asistent pripravený pomôcť vám.

Upozornenie – Siri



Asistent Siri je k dispozícii iba na vhodných koncových zariadeniach so systémom iOS 5 (od iPhone 4s) alebo novším.

Upozornenie – Google Asistent



- **Google Asistent** je k dispozícii iba na vhodných koncových zariadeniach so systémom **Android 5.0 alebo novším** so službami Google Play, s voľnou pamäťou > 1,5 GB a minimálnym rozlíšením obrazovky 720P.
- **Aplikácia Google Assistant** musí byť na vašom koncovom zariadení k dispozícii a musí byť nastavená ako štandardný hlasový asistent.



7.2 Funkcia hands-free

Existuje možnosť použitia slúchadiel ako handsfree vybavenia pre vaše koncové zariadenie.

1 Uskutočnenie telefonického hovoru

Navolte číslo priamo z vášho koncového zariadenia, aby sa mohol uskutočniť telefonický hovor.

2 Prijatie hovoru



Jedným stlačením tlačidla MFB (3) prijmete prichádzajúci hovor.

3 Odmietnutie hovoru



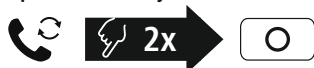
Prichádzajúci hovor odmietnete stlačením a podržaním tlačidla MFB (3) na cca 2 sekundy alebo použite vaše koncové zariadenie.

4 Ukončenie hovoru



Hovor ukončíte jedným stlačením tlačidla MFB (3) počas hovoru.

5 Opakovanie voľby



Posledné zvolené číslo opätovne zvolíte dvomi stlačeniami tlačidla MFB (3).

Upozornenie



Funkcia "Opakovanie voľby" je k dispozícii len pre koncové zariadenie, ktoré bolo prvé pripojené vo viacnásobnom párovaní.



7.3 Audio prehrávanie

Upozornenie



Upozorňujeme, že táto funkcia je možná len pri aktívnom pripojení Bluetooth®.

1 Spustíte prehrávanie na vašom koncovom zariadení.

2 Play / Pause



Audio prehrávanie zastavíte alebo spustíte jedným stlačením tlačidla MFB (3).

3 Nasledujúci titul



Stlačte a podržte tlačidlo + (1) na cca 1 sekundu na preskočenie na nasledujúcu skladbu.

4 Predchádzajúci titul



Stlačte a podržte tlačidlo – (2) cca 1 sekundu na preskočenie na predchádzajúcu skladbu.



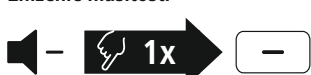
7.4 Nastavenie hlasitosti

1 Zvýšenie hlasitosti



Hlasitosť zvýšite jedným stlačením tlačidla + (1). Pri dosiahnutí maximálnej hlasitosti zaznie zvukový signál.

2 Zníženie hlasitosti



Hlasitosť znížite jedným stlačením tlačidla – (2).

7.5 Tlačidlo Mute

1 Vypnutie mikrofónu



Na vypnutie mikrofónu stlačte raz tlačidlo Mute.

2 Aktivácia mikrofónu



Na opätovnú aktiváciu mikrofónu znovu stlačte raz tlačidlo Mute.



8. Technické údaje

Bluetooth® slúchadlá	
Prípojka	Bluetooth 5.2
Spojenie	Multiport
Operačný systém	Windows 11/10, Android, iOS
Priemer reproduktora	40 mm
Max. pokojový stav	200 h
Max. doba hovoru	40 h
Max. doba prehrávania hudby	45 h
Čas nabíjania	2.0 h
Dĺžka kábla	2.00 m
Hmotnosť	145g
Odber prúdu	5 V --- 340 mA
Typ batérie	3.7 V Li-Po / 400 mAh / 1.48 Wh



9. Údržba a starostlivosť

Na čistenie tohto výrobku používajte len navlhčenú utierku, ktorá nepúšťa vlákna a nepoužívajte žiadne agresívne čistiace prostriedky.

10. Vylúčenie zodpovednosti

Hama GmbH & Co KG nepreberá žiadnu zodpovednosť a neposkytuje záruky za škody vyplývajúce z neodbornej inštalácie, montáže alebo neodborného používania výrobku alebo z nerešpektovania návodu na obsluhu a/alebo bezpečnostných upozornení.

11. Servis a podpora

S otázkami týkajúcimi sa výrobku sa obráťte na poradenské oddelenie Hama.

Horúca linka: +49 9091 502-0 (nem./angl.)

Ďalšie informácie o podpore nájdete tu: www.hama.com

13. Vyhlásenie o zhode

CE Spoločnosť Hama GmbH & Co KG, týmto vyhlasuje, že rádiové zariadenie typu [00139938] zodpovedá smernici 2014/53/EU. Úplné EÚ vyhlásenie o zhode je k dispozícii na tejto internetovej adrese:

<https://www.hama.sk> ➔ 🔍 ➔ **00139938** ➔ **Dokumenty**

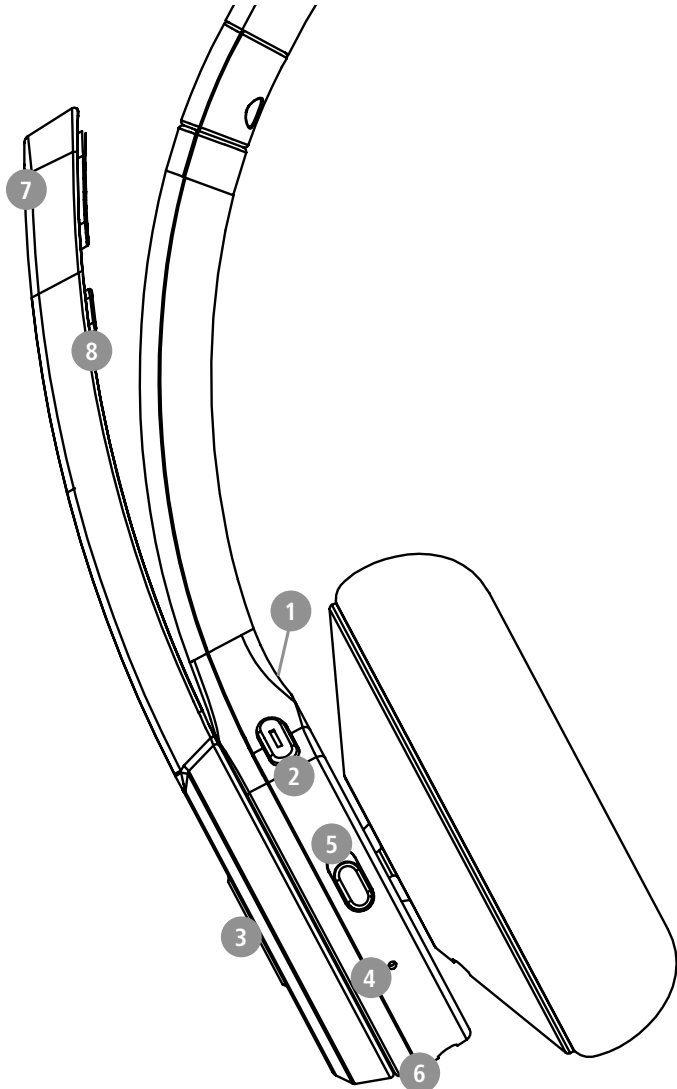
Frekvenčné pásmo / frekvenčné pásma	2402 MHz – 2480 MHz
Vyžarovaný maximálny prenosový výkon	2,5 mW E.I.R.P.



Muito obrigado por se ter decidido por este produto Hama!
Antes de utilizar o produto, leia atentamente todas as indicações e observações deste manual. Em seguida, guarde-o num local seguro, para o poder consultar sempre que necessário. Se transferir o produto para um novo proprietário, entregue também este manual de instruções.

Elementos de comando e indicações

1. Botão +
2. Botão -
3. Botão multifunções (MFB) ○
4. LED de estado
5. Botão On/Off
6. Entrada USB-C
7. Microfone
8. Botão Mute





1. Explicação dos símbolos de aviso e das observações

Aviso

Este símbolo é utilizado para identificar informações de segurança ou para chamar a atenção para perigos e riscos especiais.



Observação

Este símbolo é utilizado para identificar informações de segurança adicionais ou para assinalar observações importantes.



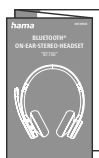
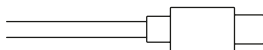
2. Conteúdo da embalagem

1 auscultadores On-Ear BT 700 Bluetooth®

1 cabo de carregamento USB

1 instruções de uso

1 folheto com avisos e indicações de segurança



3. Indicações de segurança

- O produto está previsto apenas para utilização privada e não comercial.
- Utilize o produto exclusivamente para o fim a que se destina.
- Nunca utilize o produto em áreas em que não sejam permitidos dispositivos eletrônicos.
- Nunca tente manter ou reparar o produto. Qualquer trabalho de manutenção deve ser executado por técnicos especializados.
- Nunca abra o produto, nem o utilize caso esteja danificado.
- Não dobre nem esmague o cabo.
- Nunca deixe cair o produto, nem o submeta a choques fortes.
- Elimine imediatamente o material da embalagem em conformidade com as normas locais aplicáveis.
- Nunca introduza alterações no produto. Se o fizer, a garantia deixará de ser válida.
- Proteja o produto da sujidade, da humidade e do sobreaquecimento, e utilize-o unicamente em ambientes secos.
- Nunca utilize o produto diretamente ao pé de aquecimentos ou de outras fontes de calor, nem o exponha à incidência direta dos raios de sol.
- Utilize o produto sempre só em condições climáticas moderadas.
- Nunca utilize o produto fora dos limites de desempenho indicados nos dados técnicos.
- Nunca utilize o produto em ambientes húmidos e evite os salpicos de água
- Ao conduzir um veículo pesado ou um automóvel desportivo, não permita que o seu produto o distraia e tenha atenção ao trânsito e ao meio envolvente.
- A bateria está montada de forma fixa e não pode ser removida; elimine o produto como um todo de acordo com as determinações legais em vigor.
- Nunca deite a bateria ou o produto para o fogo.
- Não altere nem deforme/aqueça/desmonte as baterias.
- Não utilize o produto enquanto estiver a ser carregado!



Aviso – Bateria



- Utilize apenas carregadores ou portas USB adequados para efetuar o carregamento.
- Nunca utilize um carregador ou portas USB danificados, nem os tente reparar.
- Não submeta o produto a um carregamento excessivo ou a um descarregamento completo.
- Evite um armazenamento, um carregamento e uma utilização em condições de temperaturas extremas e de pressão atmosférica extremamente baixa (como, por exemplo, a grandes altitudes).
- Sempre que o produto for armazenado por um período prolongado, recarregue-o regularmente (pelo menos trimestralmente).

Aviso - Ímãs



- O produto gera campos magnéticos. As pessoas com pacemakers devem procurar aconselhamento médico antes de utilizarem este produto, uma vez que o funcionamento do pacemaker pode ser afetado.
- Não coloque cartões de multibanco ou semelhantes com faixas magnéticas na proximidade da caixa carregadora ou dos auscultadores. As informações memorizadas na faixa magnética dos cartões poderão ser danificadas ou completamente apagadas.

Aviso - Volume de som alto

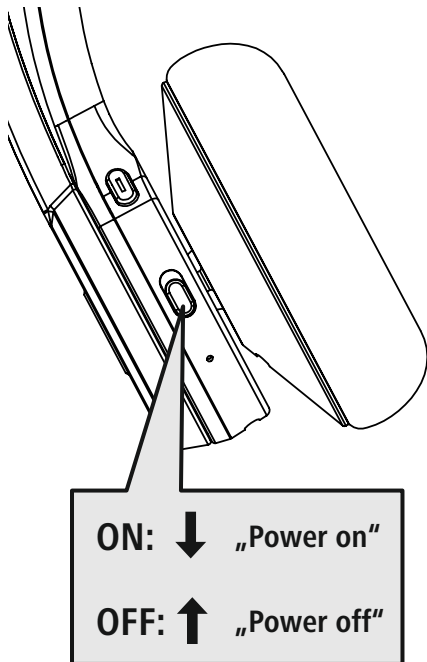


- Pressão acústica mais elevada!
- Risco de lesões auditivas.
- Para não perder a audição, evite ouvir com um volume de som mais alto durante um período longo.
- Mantenha sempre um volume de som não exagerado. Um volume de som alto, mesmo durante um período curto, poderá causar lesões auditivas.
- A utilização do produto limita a sua perceção do ruído ambiente. Por isso, enquanto utiliza o produto não opere máquinas ou veículos.





4. Ligar/desligar



Observação - Desligamento automático dos auscultadores



Os auscultadores estão equipados com um sistema automático de desligamento. Se no prazo de 5 minutos os auscultadores não se ligarem ao seu dispositivo (emparelhamento), os auscultadores desligam-se automaticamente.



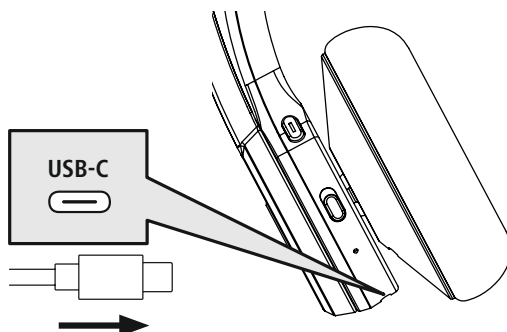
5. Carregamento

Antes de utilizar os auscultadores pela primeira vez, carregue-os uma vez com a carga total.

1 Desligar e ligar os auscultadores

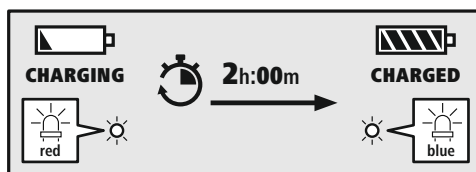
Certifique-se de que os auscultadores estejam desligados.

Ligue o cabo de carregamento USB fornecido juntamente à tomada de carregamento (6). Ligue a ficha livre do cabo de carregamento micro USB a um carregador USB apropriado. Ao fazê-lo, cumpra as indicações do manual de instruções do carregador USB utilizado.



2 Processo de carregamento dos auscultadores

O LED (4) acende-se durante o processo de carregamento, permanentemente, em vermelho. Terminado o processo de carregamento, o LED (4) pisca a azul.



O acumulador pode demorar até 2 horas a ficar com a carga completa.

3 Capacidade da bateria

Quando a carga dos auscultadores estiver baixa, o LED (4) pisca a vermelho e segue-se a mensagem **"Battery Low"** (carga da bateria baixa).



6. Ligação por Bluetooth® (emparelhamento)

Observação - Emparelhamento

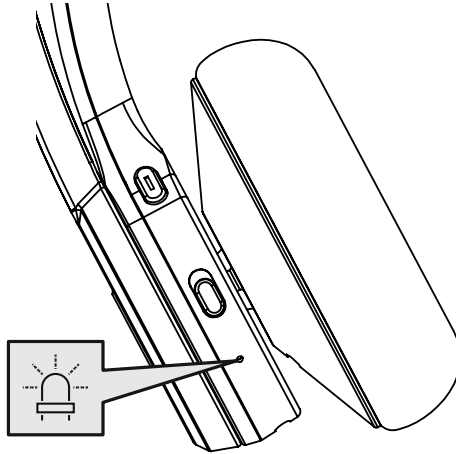


- Certifique-se de que o seu dispositivo compatível com Bluetooth® esteja ligado e de que o Bluetooth® esteja ativado.
- Consulte o manual de instruções do seu dispositivo para obter mais informações sobre este assunto.

Os auscultadores e o dispositivo não devem distar mais de 1 metro uns dos outros. Quanto menor for a distância, melhor.

Ligue os auscultadores (5).

1 Verifique o estado do LED de estado (4) e as mensagens



Se o LED (4) piscar de forma intermitente e ouvir a mensagem:



os auscultadores estão à procura de uma ligação por Bluetooth®.

Se o LED (4) piscar e ouvir a mensagem:



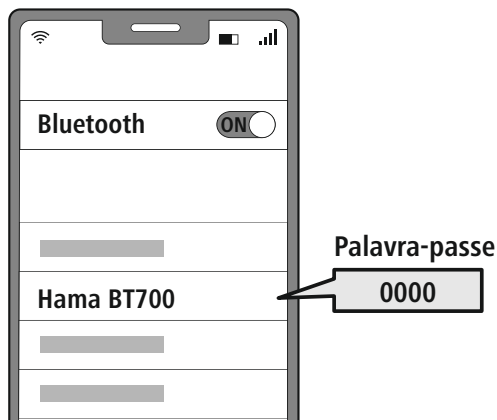
os auscultadores já estão emparelhados com um dispositivo com Bluetooth®.



2 Procure os auscultadores no seu dispositivo (só no caso do primeiro emparelhamento)

Abra o menu de definições de Bluetooth® do seu dispositivo e aguarde até ver **Hama BT700** na lista dos dispositivos Bluetooth® encontrados.

Selecione **Hama BT700** e aguarde até os auscultadores serem apresentados como estando ligados nas definições de Bluetooth® do seu equipamento terminal.



Nota – Palavra-passe do Bluetooth®

Alguns dispositivos requerem a introdução de uma palavra-passe para serem emparelhados com outro dispositivo Bluetooth®.

- Se o seu dispositivo lhe solicitar a introdução de uma palavra-passe, introduza **0000** para estabelecer a ligação aos auscultadores.

3 Tecnologia multiponto

Estes auscultadores podem ligar-se simultaneamente a dois equipamentos terminais compatíveis com Bluetooth® (ligação multiponto).



- Comece por ligar o primeiro equipamento terminal aos auscultadores.
- Em seguida, desative a função Bluetooth® nesse dispositivo.
- Ligue então o segundo equipamento terminal aos auscultadores.
- Volte a ativar a função Bluetooth® no primeiro dispositivo. Os auscultadores também se ligam a este equipamento terminal.

4 Anular a ligação por Bluetooth®

Anule a ligação aos auscultadores nas definições de Bluetooth® do seu dispositivo. Ouvirá a mensagem “Your device is disconnected” (o seu dispositivo está desligado).

Alternativa:





7. Elementos de comando

Observação



- Tenha em atenção que o suporte de determinadas funções depende do seu dispositivo.
- Consulte o manual de instruções do seu dispositivo para obter mais informações sobre este assunto.



7.1 Função Voice Assistant

Siri /
Google



Prima e mantenha o botão MFB (3) premido durante cerca de 2 segundos, para iniciar uma comunicação com o seu Siri ou Assistente Google. Assim que ouvir um sinal sonoro, o seu Voice Assistant está pronto a ajudá-lo.

Observação - Siri



O Siri só está disponível em dispositivos compatíveis com iOS 5 (a partir do iPhone 4s) ou superior.

Observação - Assistente Google



- O **Assistente Google** só está disponível em determinados dispositivos com **Android 5.0 ou superior** com Google Play Services, >1,5 GB de memória livres e uma resolução do ecrã de, no mínimo, 720 P.
- A **app Assistente Google** tem de estar disponível no seu dispositivo e de estar definida como o assistente de voz padrão.



7.2 Mãos-livres

Pode utilizar os auscultadores como um dispositivo mãos-livres para o seu dispositivo.

1 Fazer chamadas telefónicas

Marque o número de telefone diretamente no seu dispositivo, para fazer uma chamada telefónica.

2 Atender uma chamada telefónica



Prima uma vez o botão MFB (3) para atender uma chamada recebida.

3 Rejeitar uma chamada telefónica



Mantenha o botão MFB (3) premido durante cerca de 2 segundos ou utilize o seu equipamento terminal para rejeitar uma chamada telefónica recebida.

4 Terminar uma chamada telefónica



Durante a chamada, prima uma vez o botão MFB (3) para terminar uma chamada.

5 Remarcar o último número marcado



Prima o botão MFB (3) duas vezes para voltar a marcar o último número marcado.

Observação



A função "Remarcar o último número marcado" só está disponível para o dispositivo que foi ligado primeiro no emparelhamento múltiplo ("multipairing").



7.3 Reprodução de áudio

Observação



Tenha em atenção que esta função só pode ser ativada se estiver disponível e ativa uma ligação por Bluetooth®.

1 Inicie a reprodução no seu dispositivo.

2 Reproduzir/Pausa



Prima uma vez o botão MFB (3) para parar ou iniciar a reprodução áudio.

3 Faixa seguinte



Prima e mantenha o botão + (1) premido durante cerca de 1 segundo para saltar para a faixa seguinte.

4 Faixa anterior



Prima e mantenha o botão - (2) premido durante cerca de 1 segundo para saltar para a faixa anterior.



7.4 Regulação do volume de som

1 Aumentar o volume de som



Prima uma vez o botão + (1) para aumentar o volume de som. Quando é regulado o volume de som máximo, é emitido um sinal sonoro.

2 Reduzir o volume de som



Prima uma vez o botão - (2) para baixar o volume de som.

7.5 Botão Mute

1 Silenciar o microfone



Prima a tecla Mute uma vez, para silenciar o microfone.

2 Ativar o microfone



Prima uma vez o botão Mute, para voltar a ativar o som do microfone.



8. Dados técnicos

Auscultadores Bluetooth®	
Conexão	Bluetooth 5.2
Ligação	Multiport
Sistema operativo	Windows 11/10, Android, iOS
Diâmetro dos altifalantes	40 mm
Modo de espera máx.	200 h
Duração máx. de telefonemas	40 h
Duração máx. da reprodução de música	45 h
Tempo de carregamento	2.0 h
Comprimento do cabo	2.00 m
Peso	145g
Consumo de energia	5V = 340 mA
Tipo de pilha	3.7V Li-Po / 400 mAh / 1.48 Wh



9. Manutenção e conservação

Limpe o produto apenas com um pano sem pelos ligeiramente humedecido e não utilize produtos de limpeza agressivos.

10. Exclusão de responsabilidade

A Hama GmbH & Co KG declina toda e qualquer responsabilidade ou garantia por danos decorrentes da instalação, da montagem ou do manuseamento incorretos do produto e/ou do incumprimento das instruções de utilização e/ou das informações de segurança.

11. Contactos e apoio técnico

Em caso de dúvidas sobre o produto, contacte o serviço de assistência técnica da Hama.

Hotline: +49 9091 502-0 (alemão/inglês)

Para mais informações sobre os serviços de apoio ao cliente, visite: www.hama.com

13. Declaração de conformidade

CE A Hama GmbH & Co KG declara por esta via que o equipamento de rádio do tipo [00139938] está em conformidade com a Diretiva 2014/53/UE. O texto integral da declaração de conformidade está disponível no seguinte endereço de Internet:

<https://pt.hama.com> → 🔍 → **00139938** → Downloads

Banda de frequências/bandas de frequências	2402 MHz – 2480 MHz
Potência máxima transmitida	2,5 mW E.I.R.P.

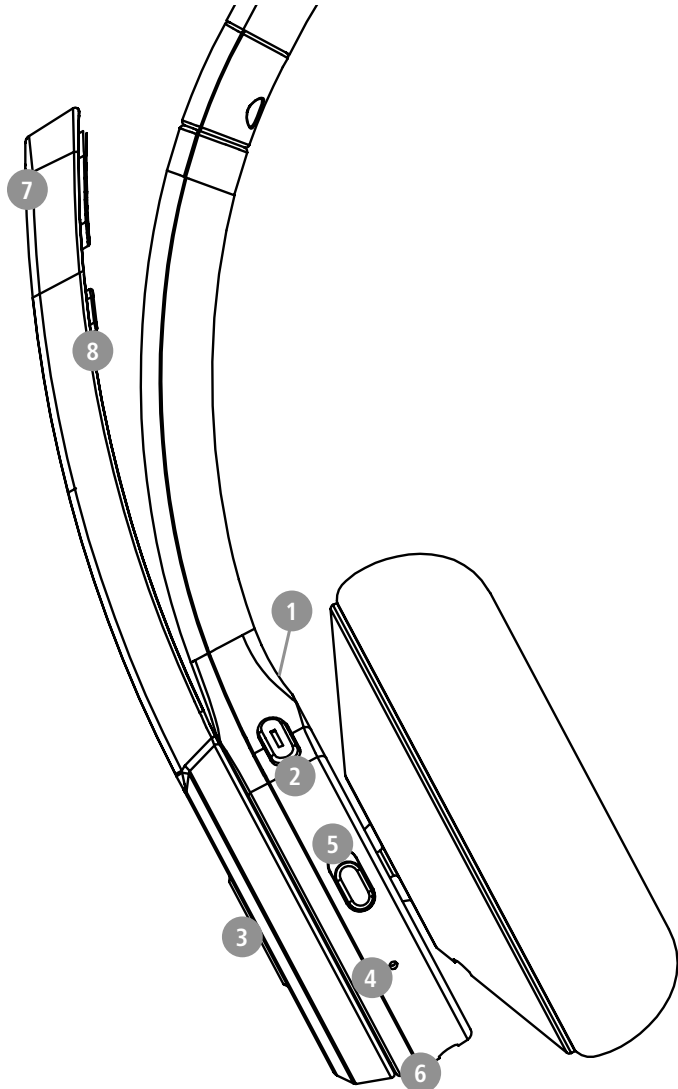
S Bruksanvisning



Tack för att du valt att köpa en Hamaprodukt!
Ta dig tid och läs först igenom de följande anvisningarna och informationen helt och hållet. Förvara sedan den här bruksanvisningen på en säker plats för att kunna titta i den när det behövs. Om du gör dig av med apparaten ska du lämna bruksanvisningen till den nya ägaren.

Manöverelement och indikeringar

1. + knapp
2. - knapp
3. Multifunktionsknapp (MFB) ○
4. Statuslysdiod
5. On-/Off-knapp
6. USB-C-anlutning
7. Mikrofon
8. Mute-knapp





1. Förklaring av varningssymboler och hänvisningar

Varning

Används för att markera säkerhetsanvisningar eller för att rikta uppmärksamheten mot speciella faror och risker.



Information

Används för att markera ytterligare information eller viktig information.



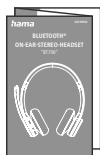
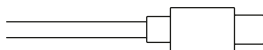
2. Förpackningens innehåll

1x Bluetooth® On-Ear-headset BT 700

1x USB-laddningskabel

1x Bruksanvisning

1x varnings- och säkerhetsinformation



3. Säkerhetsanvisningar

- Produkten är avsedd för privat hemanvändning, inte yrkesmässig användning.
- Använd endast produkten för det avsedda ändamålet.
- Använd inte produkten inom områden där elektroniska apparater inte är tillåtna.
- Försök inte serva eller reparera produkten själv. Överlåt allt servicearbete till behörig fackpersonal.
- Öppna inte produkten och fortsätt inte att använda den om den är skadad.
- Kabeln får inte klämmas eller bockas.
- Tappa inte produkten och utsätt den inte för kraftiga vibrationer.
- Återvinn förpackningsmaterialet direkt enligt de lokala återvinningsbestämmelserna.
- Gör inga förändringar på produkten. Då förlorar du alla garantianspråk.
- Skydda produkten mot smuts, fukt och överhettning och använd den bara i torra utrymmen.
- Använd inte produkten i omedelbar närhet av värmelement, andra värmekällor eller i direkt solsken.
- Använd endast produkten under normala väderförhållanden.
- Använd inte produkten utöver de kapacitetsgränser som anges i tekniska data.
- Använd inte produkten i fuktig miljö och undvik vattenstänk.
- Se till att du inte distraheras av din produkt när du kör och var uppmärksam på trafiksituationen och omgivningen.
- Batteriet är fast monterat och kan inte tas bort. Produkten ska omhändertas i sin helhet enligt gällande bestämmelser.
- Kasta inte batteriet eller produkten i elden.
- Förändra och/eller deformera inte uppladdningsbara/vanliga batterier och värm inte upp dem eller plocka isär dem.
- Använd inte produkten när den laddas!



Varning - Batteri



- Använd bara lämpliga laddare eller USB-anslutningar för laddning.
- Trasiga laddare eller USB-anslutningar ska generellt inte används, och försök inte reparera dem.
- Överladda eller djupurladda inte produkten.
- Undvik att förvara, ladda och använda produkten vid onormala temperaturer och mycket lågt lufttryck (t.ex. på hög höjd).
- Ladda batteriet regelbundet (minst varje kvartal) vid längre lagring.

Varning – magneter



- Produkten alstrar magnetiska fält. Personer med pacemaker bör rådgöra med läkare om den här produkten kan påverka pacemakers funktion.
- Förvara inte betalkort eller liknande kort med magnetremsa i närheten av laddningsstationen eller hörlurarna. Informationen i korten kan skadas eller raderas helt.

Varning – hög ljudstyrka

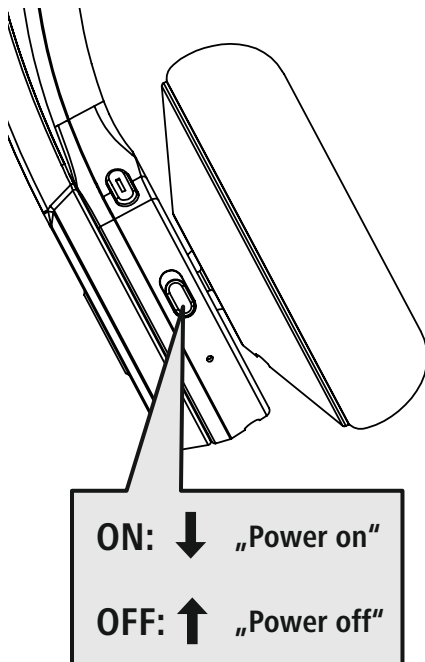


- Högt ljudtryck!
- Det finns risk för hörselskador.
- Undvik att lyssna på hög ljudvolym under längre tid för att inte riskera hörselskador.
- Håll alltid volymen på en förnuftig nivå. Höga ljudnivåer – även under kort period – kan leda till hörselskador.
- När produkten används hör du inte ljud i omgivningen lika bra som annars. Använd därför inte produkten när du kör fordon eller maskiner.





4. Till-/ frångkoppling



Information – automatisk avstängning av hörlurarna



Hörlurarna har automatisk avstängning. Om det inte finns någon anslutning till din slutenhet under 5 minuter stängs de av automatiskt.



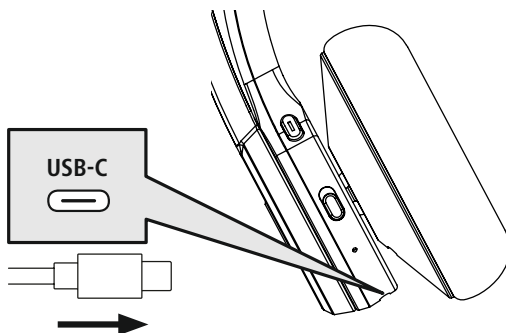
5. Laddning

Ladda upp hörlurarna fullständigt innan de tas i bruk första gången.

1 Sätta på och stänga av hörlurarna

Kontrollera att hörlurarna är avstängda före den första laddningen.

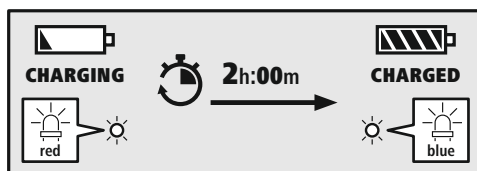
Anslut den medföljande USB-laddningskabeln till laddningsuttaget (6). Anslut micro-USB-laddningskabelns fria kontakt till en lämplig USB-laddare. Se bruksanvisningen för den USB-laddare som används.



2 Laddning av hörlurarna

Lysdioden (4) lyser rött med fast sken under laddningen.

När laddningen är klar lyser lysdioden (4) blått.



Det kan dröja upp till 2 timmar innan batteriet är fulladdat.

3 Batterikapacitet

När hörlurarnas batterinivå är låg blinkar lysdioden (4) rött och meddelandet **"Battery Low"** hörs.



6. Bluetooth®-anslutning (parkoppling)

Information – parkoppling

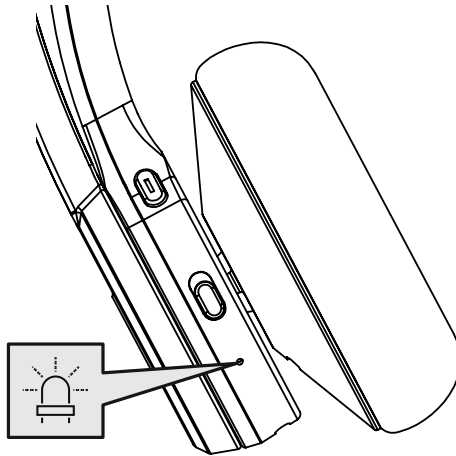


- Kontrollera att den Bluetooth®-kompatibla slutenheten är påslagen och att Bluetooth® är aktiverat.
- Se bruksanvisningen för din slutenhet.

Hörlurarna och slutenheten bör inte vara på längre avstånd än 1 meter från varandra. Ju kortare avstånd desto bättre.

Slå på hörlurarna (5).

1 Kontrollera status på statuslysdioden (4) och meddelandena



När lysdioden (4) omväxlande blinkar och meddelandet hörs:



Hörlurarna söker efter en Bluetooth®-anslutning.

När lysdioden (4) blinkar och meddelandet hörs:



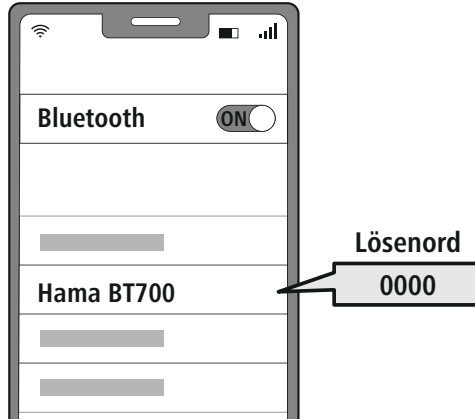
Hörlurarna är redan anslutna till en Bluetooth®-slutenhet.



2 Sök efter hörlurarna med din slutenhet (behövs endast vid den första anslutningen)

Öppna Bluetooth®-inställningarna på din slutenhet och vänta tills **Hama BT700** visas i listan med hittade Bluetooth®-enheter.

Välj **Hama BT700** och vänta tills hörlurarna visas som anslutna i Bluetooth®-inställningarna i din slutenhet.



Information – Bluetooth®-lösenord

Vissa enheter kräver ett lösenord för att upprätta anslutning till en annan Bluetooth®-enhet.

- Ange lösenordet **0000** för anslutning till hörlurarna om din enhet begär ett lösenord.

3 Multipoint-teknik

Dessa hörlurar kan anslutas till två Bluetooth®-kompatibla slutenheter samtidigt (multipoint).



- Börja med att ansluta den första slutenheten till hörlurarna.
- Avaktivera sedan Bluetooth®-funktionen på denna slutenhet.
- Anslut sedan den andra slutenheten till hörlurarna.
- Aktivera därefter Bluetooth®-funktionen på den första slutenheten igen. Då ansluts hörlurarna även till denna slutenhet.

4 Koppla från Bluetooth®-anslutning

Koppla från hörlurarna via Bluetooth®-inställningarna på din slutenhet. Meddelandet "Din enhet är bortkopplad" hörs.

Eller:





7. Manöverelement

Information



- Observera att vissa funktioner är beroende av att din slutenhet stödjer dem.
- Se bruksanvisningen för din slutenhet.



7.1 Röstassistentfunktion

Siri/
Google



Håll MFB-knappen (3) intryckt i ca. 2 sekunder för att starta en kommunikation med din Siri eller Google Assistant. När du hör en signalton är din röstassistent klar att hjälpa dig.

Information – Siri



Siri kan endast användas för lämpliga slutenheter med iOS 5 (fr.o.m. iPhone 4s) eller högre.

Information – Google Assistant



- **Google Assistant** kan endast användas för lämpliga slutenheter med **Android 5.0 eller högre** med Google Play Services, > 1,5 GB fritt minnesutrymme och en minsta skärmapplösning på 720 punkter.
- **Google Assistant App** måste finnas i din slutenhet och vara inställd som standard språkassistent.



7.2 Handsfreefunktion

Det går att använda hörlurarna som handsfree för din slutenhet.

1 Ringa upp samtal

Välj numret direkt på din slutenhet för att ringa upp ett samtal.

2 Ta emot samtal



Tryck en gång på MFB-knappen (3) för att ta emot ett inkommande samtal.

3 Avvisa samtal



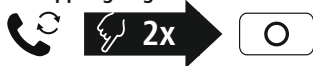
Håll MFB-knappen (3) intryckt i ca 2 sekunder eller använd din mobiltelefon för att avvisa ett inkommande samtal.

4 Avsluta samtal



Tryck en gång på MFB-knappen (3) under samtalet för att avsluta det.

5 Återuppringning



Tryck två gånger på MFB-knappen (3) för att välja det senaste telefonnumret.

Information



Funktionen Återuppringning finns endast på slutenheter som först har anslutits med multipairning.



7.3 Ljudåtergivning

Information



Observera att denna funktion endast kan användas med en aktiv Bluetooth®-anslutning.

1 Starta ljudåtergivningen i din slutenhet.

2 Spela/pausa



Tryck en gång på MFB-knappen (3) stoppa eller starta ljudåtergivningen.

3 Nästa spår



Håll knappen + (1) intryckt i ca. 1 sekund för att gå till nästa spår.

4 Föregående spår



Tryck på och håll inne --knappen (2) i ca. 1 sekund för att gå till föregående spår.



7.4 Volymreglering

1 Öka volymen



Tryck en gång på knappen + (1) för att öka volymen. När maximal volym är uppnådd hörs en signal.

2 Minska volymen



Tryck en gång på knappen - (2) för att minska volymen.

7.5 Mute-knapp

1 Stänga av mikrofonen



Tryck en gång på Mute-knappen för att stänga av mikrofonen.

2 Aktivera mikrofonen



Tryck en gång till på Mute-knappen för att aktivera mikrofonen igen.



8. Tekniska data

Bluetooth®-hörlurar	
Anslutning	Bluetooth 5.2
Parkoppling	Multiport
Operativsystem	Windows 11/10, Android, iOS
Högtalardiameter	40 mm
Max. vilostatus	200 h
Max. samtalstid	40 h
Max. musik-speltid	45 h
Laddningstid	2.0 h
Kabellängd	2.00 m
Vikt	145g
Strömförbrukning	5 V = 340 mA
Batterityp	3.7 V Li-Po / 400 mAh / 1.48 Wh



9. Service och skötsel

Använd endast en luddfri, lätt fuktad trasa för att rengöra produkten och använd inga aggressiva rengöringsmedel.

10. Garantifriskrivning

Hama GmbH & Co KG övertar ingen form av ansvar eller garanti för skador som beror på felaktig installation, montering och felaktig produktanvändning eller på att bruksanvisningen och/eller säkerhetsinformationen inte följs.

11. Service och support

Kontakta Hama produktrådgivning om du har frågor om produkten.

Hotline: +49 9091 502-0 (tyska/engelska)

Du hittar mer supportinformation på www.hama.com

13. Försäkran om överensstämmelse

CE Härmed försäkrar Hama GmbH & Co KG att denna typ av radioutrustning [00139938] överensstämmer med direktiv 2014/53/EU. Den fullständiga texten till EU-försäkran om överensstämmelse finns på följande webbadress:

<https://uk.hama.com> ➔ 🔍 ➔ **00139938** ➔ **Downloads**

Frekvensband	2402 MHz – 2480 MHz
Max. sändareffekt	2.5 mW E.I.R.P.

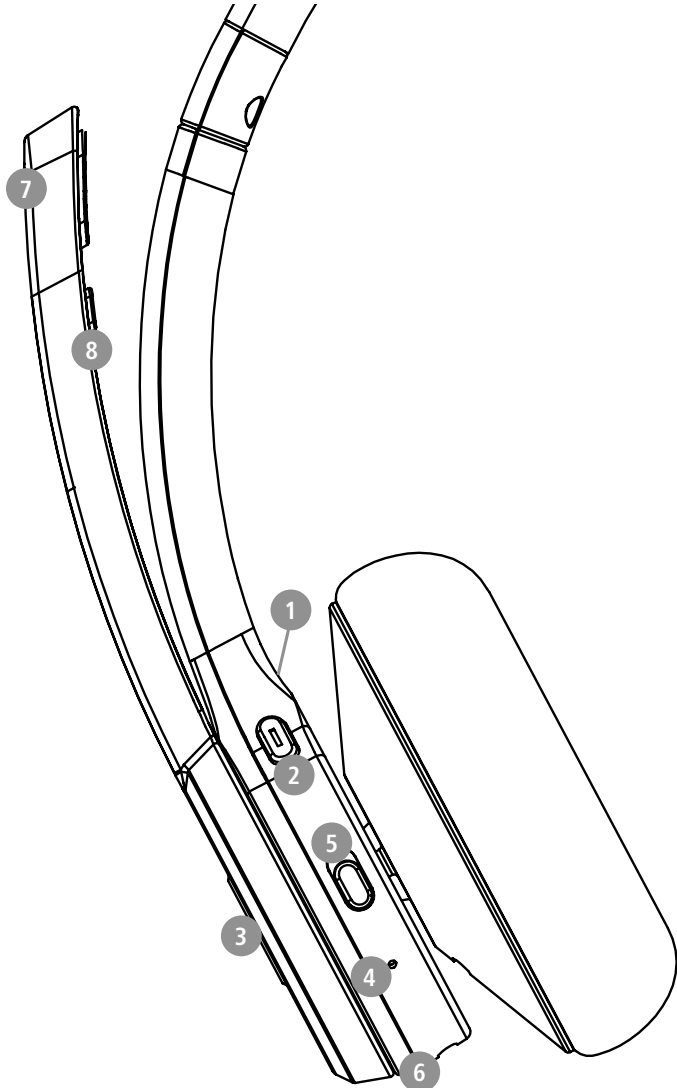


Благодарим вас за то, что вы выбрали продукт Нама!

Перед использованием внимательно прочтите следующие инструкции и указания. Храните данное руководство по эксплуатации в надежном месте, чтобы в случае необходимости у вас всегда был доступ к нему. При продаже устройства передайте руководство новому владельцу.

Элементы управления и индикаторы

1. Кнопка "+"
2. Кнопка "-"
3. Многофункциональная кнопка (MFB) ○
4. Светодиодный индикатор состояния
5. Кнопка On/Off
6. Разъем USB-C
7. Микрофон
8. Кнопка Mute





1. Пояснения к предупреждающим знакам и указаниям

Предупреждение



Используется для обозначения указаний по технике безопасности или для акцентирования внимания на особых опасностях и рисках.

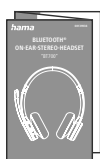
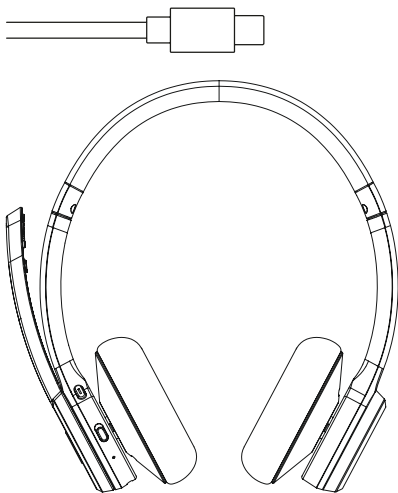
Примечание



Используется для дополнительного обозначения информации или важных указаний.

2. Комплект поставки

- 1 стерео-гарнитура On-Ear BT 700 с Bluetooth®
- 1 зарядный USB-кабель
- 1 руководство по эксплуатации
- 1 брошюра с предупредительными указаниями и указаниями по технике безопасности



3. Указания по технике безопасности

- Изделие предназначено для домашнего, некоммерческого применения.
- Используйте изделие исключительно в предусмотренных целях.
- Не применяйте изделие в зонах, где использование электронных устройств запрещено.
- Не пытайтесь самостоятельно выполнять техническое обслуживание или ремонт изделия. Ремонт разрешается производить только квалифицированному персоналу.
- Не вскрывайте изделие и не используйте его при наличии повреждений.
- Не сгибайте и не пережимайте кабель.
- Избегайте падения изделия и не подвергайте его сильным вибрациям.
- Сразу утилизируйте упаковочный материал согласно действующим местным предписаниям по утилизации.
- Не вносите в изделие конструктивные изменения. В результате этого любые гарантийные обязательства теряют свою силу.
- Не допускайте загрязнения изделия, защищайте его от влаги и перегрева. Не используйте изделие при высокой влажности.
- Не используйте изделие в непосредственной близости от систем отопления, других источников тепла или под прямыми солнечными лучами.
- Используйте изделие только при приемлемых климатических условиях.
- При использовании изделия не допускайте превышения предела мощности, указанного в технических характеристиках.
- Не используйте изделие во влажной среде, избегайте брызг.
- Во время езды на автомобиле или занятий активными видами спорта не отвлекайтесь, а следите за дорожной обстановкой и окружением.
- Аккумулятор является стационарным и не подлежит демонтажу, утилизируйте изделие целиком в соответствии с законодательными предписаниями.
- Не бросайте аккумуляторную батарею или изделие в огонь.
- Не изменяйте, не деформируйте, не нагревайте, не разбирайте аккумуляторы/батарейки.
- Не используйте изделие во время зарядки!



Предупреждение — аккумулятор



- Разрешается использовать для зарядки только совместимые зарядные устройства и USB-разъемы.
- Не используйте неисправные зарядные устройства или USB-разъемы и не пытайтесь их ремонтировать.
- Не допускайте избыточной зарядки и глубокой разрядки изделия.
- Не храните, не заряжайте и не используйте устройство при очень низких и очень высоких температурах и очень низком атмосферном давлении (например, на больших высотах).
- При длительном хранении регулярно заряжайте изделие (не реже одного раза в квартал).

Предупреждение — магниты



- Изделие создает магнитные поля. При использовании кардиостимуляторов проконсультируйтесь с врачом на предмет совместимости изделия с такими устройствами.
- Не храните банковские или аналогичные карты с магнитной полосой рядом с зарядным боксом или наушниками. Это может привести к повреждению карт или удалению сохраненной на них информации.

Предупреждение — высокая громкость

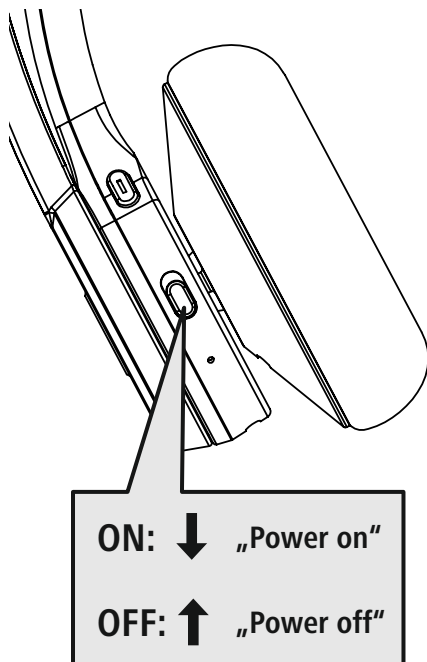


- Высокая звуковая нагрузка!
- Существует риск ухудшения слуха.
- Чтобы не допустить потери слуха, не используйте наушники при высоком уровне громкости в течение длительного времени.
- Поддерживайте нормальную громкость. Воздействие громкого звука, в т.ч. в течение короткого времени, может привести к повреждению органов слуха.
- Во время эксплуатации изделия снижается степень восприятия окружающих звуков и шумов. Поэтому во время вождения автомобиля или управления машинами запрещается использовать изделие.





4. Включение/выключение



Примечание – автоматическое выключение наушников



Наушники оснащены системой автоматического выключения. Если в течение 5 мин соединение с конечным устройством отсутствует, они автоматически выключаются.



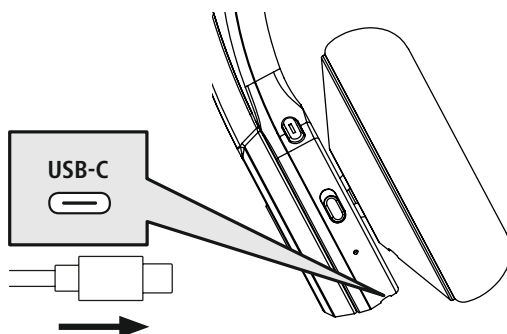
5. Зарядка

Перед первым применением необходимо полностью зарядить наушники.

1 Выключение и подключение наушников

Убедитесь в том, что перед зарядкой наушники выключены.

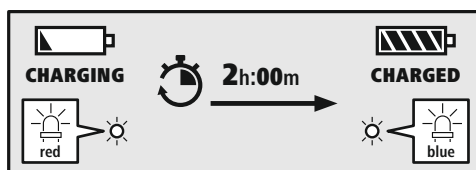
Подключите прилагаемый зарядный USB-кабель к зарядному гнезду (6). Подключите свободный штекер зарядного кабеля Micro-USB к соответствующему зарядному устройству с USB-разъемом. Соблюдайте руководство по эксплуатации используемого зарядного USB-устройства.



2 Процесс зарядки наушников

Во время зарядки светодиод (4) постоянно горит красным светом.

После завершения зарядки светодиод (4) горит синим.



Для полной зарядки аккумулятора может потребоваться до 2 часов.

3 Емкость аккумулятора

При низком уровне заряда аккумулятора наушников светодиод (4) мигает красным и раздается устное оповещение "Battery Low".



6. Соединение Bluetooth® (сопряжение)

Указание — сопряжение

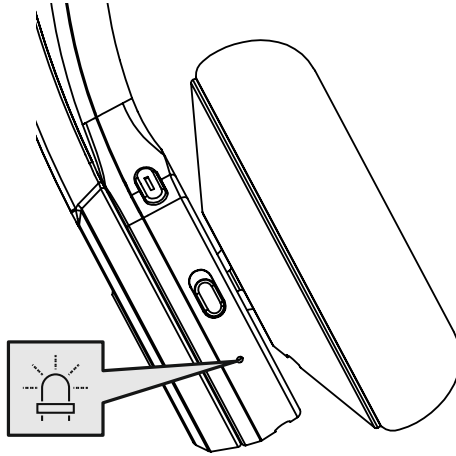


- Убедитесь, что оконечное устройство с возможностью соединения через Bluetooth® включено и Bluetooth®-соединение установлено.
- Соблюдайте соответствующие указания руководства по эксплуатации вашего оконечного устройства.

Наушники и оконечное устройство должны находиться на расстоянии не больше 1 м друг от друга. Чем меньше расстояние, тем лучше.

Включите наушники (5).

1 Проверьте статус светодиодного индикатора состояния (4) и устные оповещения.



При попеременном мигании светодиода (4) и устном оповещении:



Наушники пытаются установить соединение Bluetooth®.

При мигании светодиода (4) и устном оповещении:



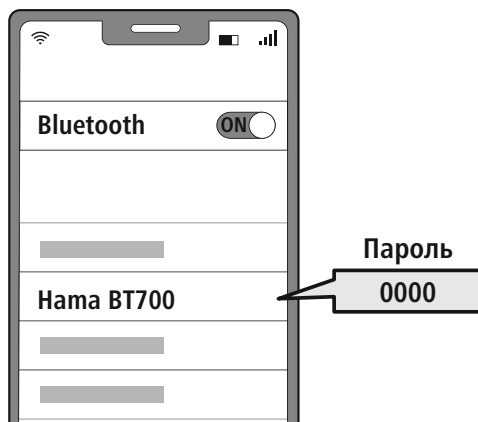
Наушники уже установили соединение с оконечным устройством с Bluetooth®.



2 Найдите на вашем оконечном устройстве наушники (требуется только при первом соединении).

Откройте меню настроек Bluetooth® на вашем оконечном устройстве и подождите, пока в списке найденных устройств с Bluetooth® не появится **Нана BT700**.

Выберите **Нана BT700** и подождите, пока наушники не отобразятся в качестве подключенного устройства в настройках Bluetooth® вашего оконечного устройства.



Примечание — пароль Bluetooth®



Для некоторых оконечных устройств при установлении соединения с другим Bluetooth®-устройством требуется пароль.

- Если ваше оконечное устройство требует его ввода, введите для соединения с наушниками пароль **0000**.

3 Технология Multipoint

Эти наушники можно синхронизировать одновременно с двумя оконечными устройствами, поддерживающими функцию Bluetooth® (технология Multipoint).

- Сначала синхронизируйте с наушниками первое оконечное устройство.
- Затем деактивируйте функцию Bluetooth® на этом оконечном устройстве.
- После этого синхронизируйте с наушниками второе оконечное устройство.
- Снова активируйте функцию Bluetooth® на первом оконечном устройстве. Теперь наушники синхронизируются и с этим оконечным устройством.



4 Разъединение соединения Bluetooth®

Разъедините наушники в настройках Bluetooth® вашего оконечного устройства — раздается звуковое оповещение "Your device is disconnected".

Альтернативный вариант:





7. Элементы управления

Примечание

- Обратите внимание, что поддержка некоторых функций зависит от вашего оконечного устройства.
- Соблюдайте соответствующие указания руководства по эксплуатации вашего оконечного устройства.



7.1 Функция интеллектуального голосового помощника

Siri /
Google



Нажмите многофункциональную кнопку MFB (3) и удерживайте ее нажатой примерно 2 секунды, чтобы запустить связь с Siri или Google Ассистентом. Когда раздастся звук сигнала, это будет означать, что ваш голосовой помощник готов помочь вам.

Примечание — Siri

Сервис Siri доступен только на соответствующих оконечных устройствах с iOS 5 (начиная с iPhone 4s) или более поздней версией.

Примечание — Google Assistant

- Сервис **Google Assistant** доступен только на соответствующих оконечных устройствах с **Android 5.0 или более поздней версией** с сервисами Google Play Services, > 1,5 Гб свободной памяти и минимальным разрешением экрана 720 пикселей.
- **Приложение Google Assistant** должно быть доступно на вашем оконечном устройстве и настроено в качестве стандартного голосового помощника.

7.2 Функция громкой связи

Вы также можете использовать наушники в качестве устройства для громкой телефонной связи через оконечное устройство.

1 Совершить вызов

Выберите номер непосредственно на оконечном устройстве, чтобы совершить вызов.

2 Принять вызов



Однократно нажмите кнопку MFB (3), чтобы принять входящий вызов.

3 Отклонить вызов



Нажмите и удерживайте кнопку MFB (3) нажатой в течение примерно 2 с или используйте ваше оконечное устройство, чтобы отклонить входящий вызов.

4 Завершить вызов



Во время разговора однократно нажмите кнопку MFB (3), чтобы завершить вызов.

5 Повторный набор



Дважды нажмите кнопку MFB (3), чтобы набрать последний набранный номер.

Примечание

Функция повторного набора доступна только для оконечного устройства, которое было сначала синхронизировано.









7.3 Воспроизведение аудиозаписей

Примечание


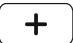




Учтите, что эта функция доступна только при активном Bluetooth®-соединении.


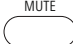

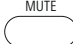
- 1 **Включите воспроизведение на оконечном устройстве.**
- 2 **Воспроизведение/пауза**
  Однократно нажмите кнопку MFB (3), чтобы приостановить или запустить проигрывание музыки.
- 3 **Следующий трек**
  Для перехода к следующему треку нажмите кнопку + (1) и удерживайте ее нажатой примерно 1 с.
- 4 **Предыдущий трек**
  Для перехода к предыдущему треку нажмите и удерживайте кнопку – (2) нажатой примерно 1 с.



7.4 Регулировка громкости

- 1 **Увеличение громкости**
  Для повышения громкости однократно нажмите кнопку + (1). При достижении максимальной громкости раздается сигнал.
- 2 **Уменьшение громкости**
  Для уменьшения громкости однократно нажмите кнопку - (2).

7.5 Кнопка Mute

- 1 **Выключение микрофона**
  Однократно нажмите кнопку Mute, чтобы отключить микрофон.
- 2 **Включение микрофона**
  Снова однократно нажмите кнопку Mute, чтобы активировать микрофон.



8. Технические характеристики

Наушники Bluetooth®	
Подключение	Bluetooth 5.2
связь	Multiport
Операционная система	Windows 11/10, Android, iOS
Диаметр динамика	40 mm
Макс. время работы в спящем режиме	200 h
Макс. время работы в режиме разговора	40 h
Макс. время работы при проигрывании музыки	45 h
Время зарядки	2.0 h
Длина кабеля	2.00 m
Вес	145g
Потребление тока	5 V \approx 340 mA
Тип батарейки	3.7 V Li-Po / 400 mAh / 1.48 Wh



9. Техническое обслуживание и уход

Очищайте изделие только с помощью слегка влажной безворсовой салфетки; не используйте агрессивные чистящие средства.

10. Исключение ответственности

Hama GmbH & Co. KG не несет ответственности за повреждения, возникшие в результате ненадлежащей установки, монтажа и ненадлежащего использования изделия или несоблюдения требований руководства по эксплуатации и/или указаний по технике безопасности.

11. Сервисное обслуживание и поддержка

При возникновении вопросов по изделию обращайтесь в службу поддержки Hama.

Горячая линия: +49 9091 502-0 (нем./англ.)

Дополнительную информацию по технической поддержке см. на сайте www.hama.com

13. Сертификат соответствия

CE Настоящим Hama GmbH & Co KG заявляет, что радиооборудование типа [00139938] соответствует требованиям Директивы 2014/53/ЕС. С полным текстом декларации о соответствии требованиям ЕС можно ознакомиться здесь:

<https://uk.hama.com> ➔ 🔍 ➔ **00139938** ➔ **Downloads**

Диапазон/диапазоны частот	2402 МГц – 2480 МГц
Максимальная излучаемая мощность	2,5 мВт E.I.R.P.

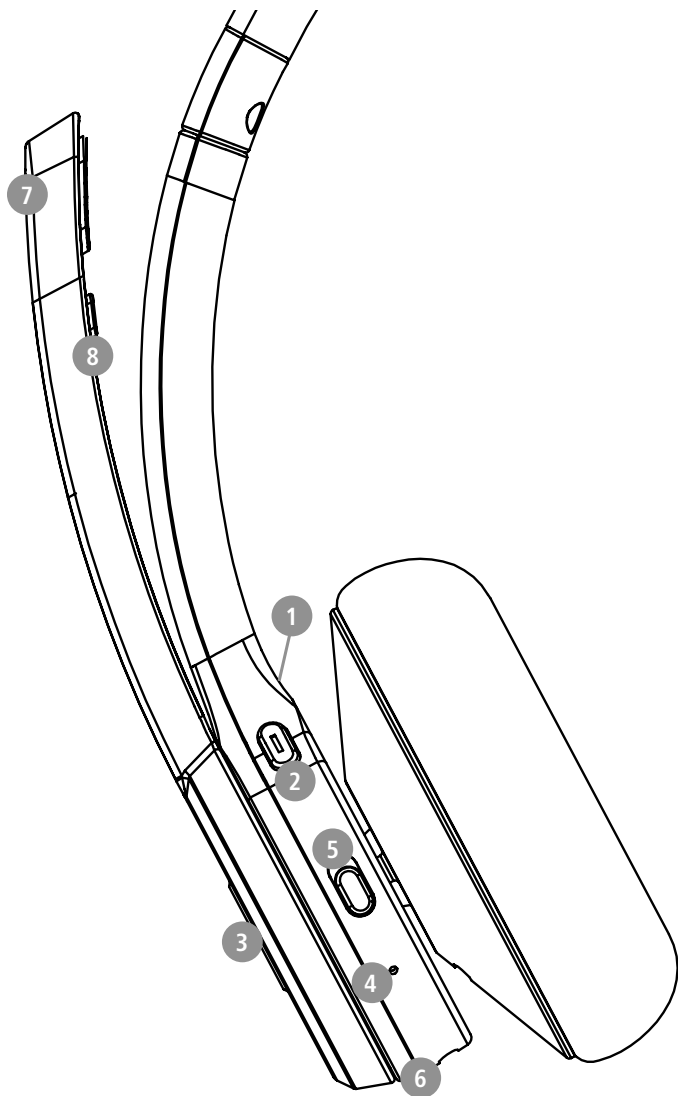


Благодарим Ви, че сте избрали продукт на Нама!

Отделете време и прочете изцяло следващите инструкции и указания. След това запазете това ръководство за експлоатация на сигурно място, за да можете да правите справки в него при нужда. Ако продадете уреда, предайте това ръководство за експлоатация на новия собственик.

Елементи за управление и индикатори

1. Бутон +
2. - бутон
3. Мултифункционален бутон (MFB) ○
4. LED за статус
5. Бутон On/Off
6. USB-C връзка
7. Микрофон
8. Бутон Mute





1. Обяснение на предупредителни символи и указания

Предупреждение



Използва се, за да обозначава указание за безопасност или за да насочи вниманието към конкретни опасности и рискове.

Указание



Използва се, за да обозначава допълнителна информация или важни указания.

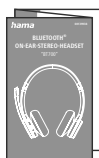
2. Съдържание на опаковката

1 x Bluetooth® On-Ear стерео слушалки BT 700

1 x USB зареждащ кабел

1 x ръководство за експлоатация

1 x инструкции за предупреждение и осигуряване на безопасността



3. Указания за безопасност

- Продуктът е предвиден за лична, нестопанска битова употреба.
- Използвайте продукта само за предвидената цел.
- Не използвайте продукта в зони, в които не са разрешени електронни уреди.
- Не се опитвайте сами да обслужвате или ремонтирате продукта. Оставете всякаква техническа поддръжка на компетентните специалисти.
- Не отваряйте продукта и при повреда не продължавайте да го използвате.
- Не пречупвайте и не притискайте кабела.
- Не позволявайте на продукта да пада и не го излагайте на силни вибрации.
- Изхвърлете опаковъчния материал веднага съгласно действащите на място разпоредби за изхвърляне на отпадъци.
- Не правете промени в уреда. Така ще загубите право на всякакви гаранционни претенции.
- Пазете продукта от замърсяване, влага и прегряване и го използвайте само в сухи помещения.
- Не използвайте продукта в непосредствена близост до отоплителни уреди, други източници на топлина или на директна слънчева светлина.
- Използвайте продукта само при умерени климатични условия.
- Не използвайте продукта извън неговите граници на мощността, посочени в техническите данни.
- Не използвайте продукта във влажна среда и избягвайте водни пръски
- По време на пътуването с МПС или спортен уред не разрешавайте да бъдете отклонявани от Вашия продукт и внимавайте за положението при движение и Вашата околна среда.
- Акумулаторната батерия е неподвижно вградена и не може да се маха, изхвърлете продукта като цяло според законите разпоредби.
- Не хвърляйте батерията или продукта в огън.
- Не променяйте и/или не деформирайте/нагривайте/разглобявайте акумулаторните батерии/батериите.
- Не използвайте продукта по време на зареждане!



Предупреждение –



Батерия

- За зареждане използвайте само подходящи зарядни устройства или USB изводи.
- По принцип не използвайте дефектни зарядни устройства или USB изводи и не се опитвайте да ги поправяте.
- Не позволявайте продукта да се зарежда повече от необходимото или да се разрежда напълно.
- Избягвайте съхранение, зареждане и използване при екстремни температури и изключително ниско налягане на въздуха (като например на големи височини).
- При по-продължително съхранение дозареждайте периодично (поне веднъж на три месеца).

Предупреждение – магнити



- Продуктът генерира магнитни полета. Лицата със сърдечни стимулатори трябва да се консултират с лекар преди употреба на продукта, тъй като функцията на сърдечния стимулатор може да бъде нарушена.
- ЕС или други подобни карти с магнитни ленти не бива да се съхраняват в близост до зарядното устройство или слушалките. Данните от картата могат да бъдат повредени или изтрети.

Предупреждение –



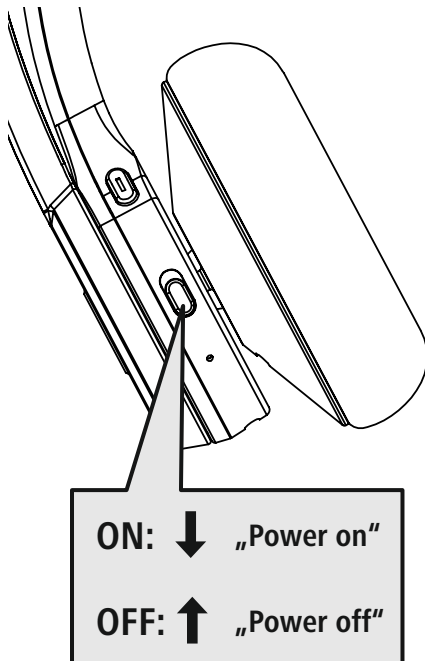
силен звук

- Голямо акустично налягане!
- Съществува опасност от увреждане на слуха.
- За да бъде предотвратена загуба на слуха, избягвайте слушането на силен звук за дълъг период от време.
- Поддържайте силата на звука винаги на разумно ниво. Голямата сила на звука може – дори и при малка продължителност – да доведе до увреждания на слуха.
- Използването на продукта ограничава възприемането на околните шумове. Затова по време на използването не управлявайте превозни средства или машини.





4. Включване/изключване



Указание – автоматично изключване на слушалките



Слушалките разполагат с функция за автоматично изключване. Ако в рамките на 5 минути не се осъществи свързване с крайното устройство, слушалките автоматично се изключват.



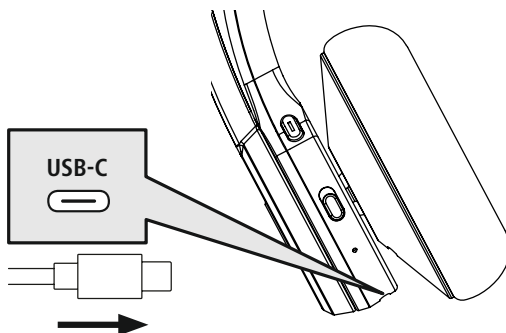
5. Зареждане

Преди първата употреба заредете напълно слушалките.

1 Изключване и свързване на слушалките

Преди зареждане трябва да се уверите, че слушалките са изключени.

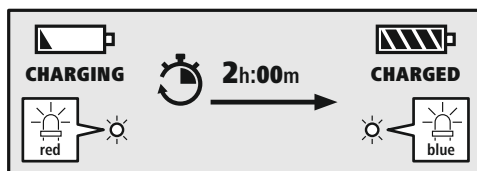
Включете приложния USB кабел за зареждане към гнездото за зареждане (6). Свържете свободния щекер на Micro USB кабела за зареждане към подходящо USB зарядно устройство. За целта спазвайте инструкцията за обслужване на използваното USB зарядно устройство.



2 Зареждане на слушалките

Светодиодът (4) свети постоянно в червено по време на зареждането.

След завършване на зареждането светодиодът (4) светва в синьо.



Пълното зареждане на акумулаторната батерия може да отнеме до 2 часа.

3 Капацитет на акумулаторната батерия

При ниско ниво на заряда на акумулаторната батерия на слушалките светодиодът (4) мига в червено и се чува съобщението "Battery Low".



6. Bluetooth® връзка (сдвояване)

Указание за сдвояване

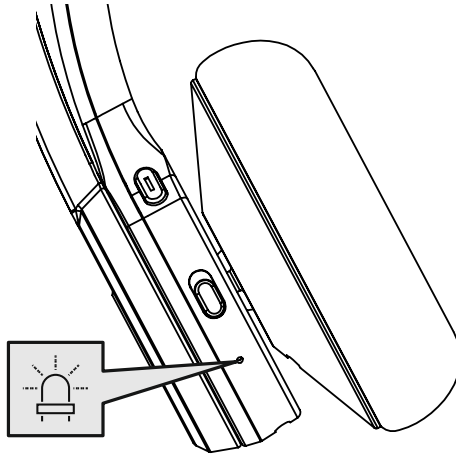


- Уверете се, че Вашето поддържащо Bluetooth® крайно устройство е включено и че Bluetooth® е активиран.
- За тази цел спазвайте указанията от ръководството за употреба на Вашето крайно устройство.

Слушалките и крайното устройство трябва да бъдат на разстояние под 1 метър. Колкото по-малко е това разстояние, толкова по-добре.

Включете слушалките (5).

1 Проверете състоянието на светодиода за статус (4) и гласовите съобщения



Когато светодиодът (4) мига последователно и се чува съобщение:



Слушалките търсят Bluetooth® връзка.

Когато светодиодът (4) мига и се чува съобщение:



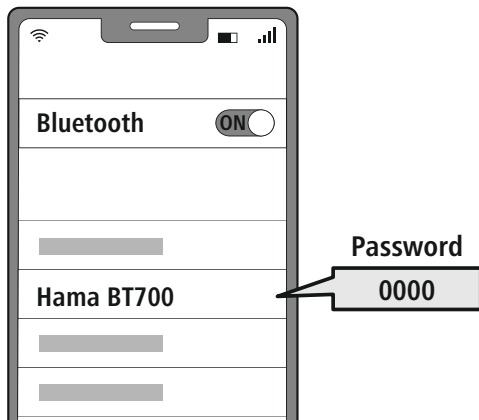
Слушалките вече са свързани с крайно устройство с Bluetooth®.



2 Търсете слушалките с Вашето крайно устройство (необходимо е само при първо установяване на връзка)

Отворете настройките за Bluetooth® на Вашето крайно устройство и изчакайте, докато в списъка на намерените Bluetooth® устройства се покаже **Нана BT700**.

Изберете **Нана BT700** и изчакайте, докато слушалките се покажат като свързани в настройките за Bluetooth® на Вашето крайно устройство.



Указание – Bluetooth® парола

Някои крайни устройства се нуждаят от паролата за настройката на връзката с друго Bluetooth® устройство.

- За свързване със слушалките въведете паролата **0000**, когато бъдете подканен/а за това от Вашето крайно устройство.

3 Технология Multipoint

Тези слушалки могат да се свържат едновременно с две крайни устройства с Bluetooth® (Multipoint).

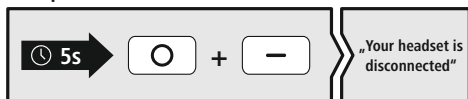


- Свържете първото крайно устройство със слушалките.
- След това деактивирайте Bluetooth® функцията на това крайно устройство.
- Свържете второто крайно устройство със слушалките.
- Активирайте отново Bluetooth® функцията на първото крайно устройство. Сега слушалките се свързват и с това крайно устройство.

4 Прекъсване на Bluetooth® връзката

Разединете слушалките чрез настройките за Bluetooth® на Вашето крайно устройство, появява се съобщението "Your device is disconnected".

Алтернативно:





7. Елементи за управление

Указание



- Обърнете внимание, че поддържането на някои от функциите зависи от Вашето крайно устройство.
- За тази цел спазвайте указанията от ръководството за употреба на Вашето крайно устройство.



7.1 Функция за гласов асистент

Siri/
Google



Натиснете и задръжте бутона MFB (3) за ок. 2 секунда, за да стартирате комуникация с Вашия Siri или Google Асистент. Когато чуете звуков сигнал, Вашият гласов асистент е готов да Ви помага.

Указание – Siri



Siri се предлага само на подходящи крайни устройства с iOS 5 (от iPhone 4s) или по-висока.

Указание – Google Асистент



- **Google Assistant** се предлага само на подходящи крайни устройства с **Android 5.0 или по-висока** с услуга Google Play, > 1.5 GB свободна памет и минимална разделителна способност на екрана 720P.
- **Приложението Google Assistant** трябва да е налично на Вашето крайно устройство и да е настроено като стандартен гласов асистент.

7.2 Функция "свободни ръце"

Съществува възможността да използвате слушалките като устройство "свободни ръце" за Вашето крайно устройство.

1 Обаждане

Наберете номера направо от Вашето крайно устройство, за да направите обаждане.

2 Приемане на повикване



Натиснете веднъж бутон MFB (3), за да приемете входящо повикване.

3 Отказване на повикване



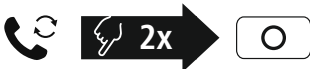
Натиснете и задръжте бутон MFB (3) за около 2 секунди или използвайте Вашето крайно устройство, за да откажете приемането на входящо обаждане.

4 Приключване на повикване



По време на разговора натиснете веднъж бутон MFB (3), за да приключите обаждането.

5 Повтаряне на набирането



Натиснете два пъти бутон MFB (3), за да наберете отново последния набирани номер.

Указание



Функцията "Повтаряне на набирането" може да се използва само за крайно устройство, което е било свързано първо при Multipairing.





7.3 Възпроизвеждане на аудио

Указание



Обърнете внимание, че тази функция е възможна само при активна Bluetooth® връзка.

1 Стартирайте възпроизвеждането на аудио на Вашето крайно устройство.

2 Възпроизвеждане/Пауза



Натиснете веднъж бутон MFB (3), за да спрете или за да стартирате възпроизвеждането на аудио.

3 Следващо заглавие



Натиснете и задръжте бутон + (1) за ок. 1 секунда, за да прескочите към следващото заглавие.

4 Предишно заглавие



Натиснете и задръжте бутон – (2) за ок. 1 секунда, за да се върнете към предишното заглавие.



7.4 Регулиране на силата на звука

1 Увеличаване на силата на звука



Натиснете веднъж бутон + (1), за да увеличите силата на звука. При достигане на максималната сила на звука прозвучава сигнал.

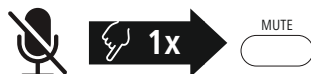
2 Намаляване на силата на звука



Натиснете веднъж бутон – (2), за да намалите силата на звука.

7.5 Бутон Mute

1 Изключване на звука на микрофона



Натиснете веднъж бутон Mute, за да изключите звука на микрофона.

2 Активиране на микрофона



Натиснете още веднъж бутон Mute, за да активирате отново звука на микрофона.



8. Технически данни

Bluetooth® слушалки	
Връзка	Bluetooth 5.2
Свързване	Multiport
Операционна система	Windows 11/10, Android, iOS
Диаметър на високоговорителя	40 mm
Макс. време на покой	200 h
Макс. време на разговори	40 h
Макс. време на възпроизвеждане на музика	45 h
Време за зареждане	2.0 h
Дължина на кабела	2.00 m
Тегло	145g
Консумация на ток	5 V = 340 mA
Тип батерия	3.7 V Li-Po / 400 mAh / 1.48 Wh



9. Техническо обслужване и поддръжка

Почиствайте този продукт само с леко навлажнена кърпа без власинки и не използвайте агресивни почистващи препарати.

10. Изключване на отговорност

Hama GmbH & Co KG не поема отговорност или гаранция за повреди, които са резултат от неправилна инсталация, монтаж и употреба на продукта или от неспазване на ръководството за експлоатация и/или на указанията за безопасност.

11. Сервиз и поддръжка

При въпроси относно продукта, моля, обърнете се към продуктовете консултанти на Hama.

Гореща линия: +49 9091 502-0 (немски/английски)

Допълнителна информация за поддръжката можете да намерите тук: www.hama.com

13. Декларация за съответствие

CE С настоящото Hama GmbH & Co KG декларира, че типът на радио оборудването [00139938] съответства на Директива 2014/53/ЕС. Пълният текст на ЕС декларацията за съответствие е на разположение на следния интернет адрес:

<https://uk.hama.com> ➔ 🔍 ➔ **00139938** ➔ **Downloads**


Честотна лента/честотни ленти	2402 MHz – 2480 MHz
Максимална излъчвателна мощност	2.5 mW E.I.R.P.

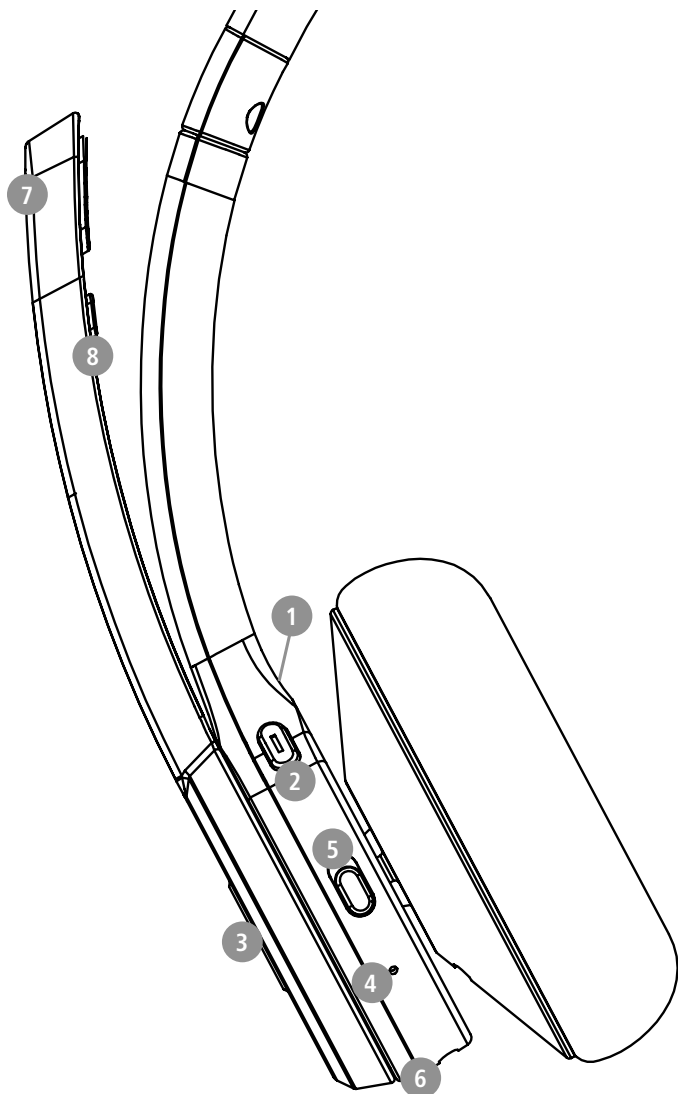


Σας ευχαριστούμε που επιλέξατε ένα προϊόν της Hama!

Αρχικά, αφιερώστε λίγο χρόνο για να διαβάσετε τις παρακάτω οδηγίες και υποδείξεις. Στη συνέχεια, φυλάξτε το εγχειρίδιο οδηγιών σε ασφαλές μέρος για μελλοντική χρήση, αν χρειαστεί. Εάν δώσετε τη συσκευή σε άλλο άτομο, θα πρέπει να παραδώσετε το εγχειρίδιο οδηγιών στον νέο ιδιοκτήτη.

Στοιχεία χειρισμού και ενδείξεις

1. Πλήκτρο +
2. Πλήκτρο -
3. Πλήκτρο πολλών λειτουργιών (MFB) 
4. Λυχνία κατάστασης LED
5. Πλήκτρο On/Off
6. Υποδοχή USB-C
7. Μικρόφωνο
8. Πλήκτρο Mute





1. Επεξήγηση προειδοποιητικών συμβόλων και υποδείξεων

Προειδοποίηση

Επισημαίνει προειδοποιήσεις ασφαλείας ή εφιστά την προσοχή σας σε ιδιαίτερους κινδύνους και ρίσκα.



Υπόδειξη

Επισημαίνει πρόσθετες πληροφορίες ή σημαντικές υποδείξεις.



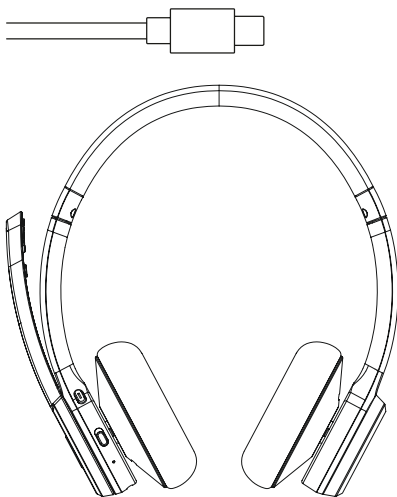
2. Περιεχόμενο συσκευασίας

1x Bluetooth® στερεοφωνικά ακουστικά BT 700

1x καλώδιο φόρτισης USB

1x εγχειρίδιο οδηγιών

1x προειδοποιήσεις και υποδείξεις ασφαλείας



3. Προειδοποιήσεις ασφαλείας

- Το προϊόν προβλέπεται για ιδιωτική, μη επαγγελματική και οικιακή χρήση.
- Χρησιμοποιείτε το προϊόν αποκλειστικά και μόνο για τον προβλεπόμενο σκοπό χρήσης του.
- Μη χρησιμοποιείτε το προϊόν σε περιοχές όπου δεν επιτρέπονται ηλεκτρονικές συσκευές.
- Μη επιχειρήσετε να προβείτε μόνοι σας σε εργασίες συντήρησης ή επισκευής στο προϊόν. Οι εργασίες συντήρησης πρέπει να γίνονται από εξειδικευμένα άτομα.
- Μην ανοίγετε το προϊόν και μη συνεχίζετε να το χρησιμοποιείτε, αν έχουν προκληθεί ζημιές.
- Μην τσακίζετε και μη μαγκώνετε το καλώδιο.
- Μην αφήνετε το προϊόν να πέφτει και μην το εκθέτετε σε ισχυρούς κραδασμούς.
- Απορρίψτε τα υλικά συσκευασίας αμέσως, σύμφωνα με τους ισχύοντες τοπικούς κανονισμούς για την απόρριψη.
- Μην προβαίνετε σε τροποποιήσεις του προϊόντος. Μπορεί να ακυρωθεί η εγγύησή σας.
- Προστατεύετε το προϊόν από την ακαθαρσία, υγρασία και υπερθέρμανση και χρησιμοποιείτε το προϊόν μόνο σε ξηρά περιβάλλοντα.
- Μην χρησιμοποιείτε το προϊόν κοντά σε θερμαντικά σώματα, άλλες πηγές θέρμανσης ή στην άμεση ηλιακή ακτινοβολία.
- Χρησιμοποιείτε το προϊόν μόνο σε ήπιες κλιματικές συνθήκες.
- Μην χρησιμοποιείτε το προϊόν εκτός των ορίων απόδοσής του που αναφέρονται στα τεχνικά στοιχεία.
- Μη χρησιμοποιείτε το προϊόν σε υγρό περιβάλλον και αποφεύγετε τις σταγόνες νερού.
- Προσέξτε ώστε να μην αποσπάται η προσοχή σας από το προϊόν κατά την οδήγηση ή τη χρήση οργάνου γυμναστικής και λαμβάνετε υπόψη σας την κατάσταση της κίνησης και τον περιβάλλοντα χώρο.
- Η επαναφορτιζόμενη μπαταρία είναι ενσωματωμένη και δεν μπορεί να αφαιρεθεί. Ολόκληρο το προϊόν πρέπει να απορρίπτεται σύμφωνα με τις νομικές διατάξεις.
- Μη ρίχνετε την επαναφορτιζόμενη μπαταρία ή το προϊόν σε φωτιά.
- Μην μετατρέπετε και/ή μην παραμορφώνετε/θερμαίνετε/ανοίγετε τις απλές/επαναφορτιζόμενες μπαταρίες.
- Μη χρησιμοποιείτε το προϊόν κατά τη διαδικασία φόρτισης!



Προειδοποίηση – Επαναφορτιζόμενη μπαταρία



- Για τη φόρτιση χρησιμοποιείτε μόνο κατάλληλους φορτιστές ή υποδοχές USB.
- Μη χρησιμοποιείτε γενικά ελαττωματικούς φορτιστές ή θύρες USB και μην προσπαθείτε να τα επισκευάσετε.
- Μην αφήνετε το προϊόν να υπερφορτίζεται ή να αποφορτίζεται πλήρως.
- Αποφύγετε την αποθήκευση, τη φόρτιση και τη χρήση σε ακραίες θερμοκρασίες και σε εξαιρετικά χαμηλή πίεση αέρα (όπως σε μεγάλα υψόμετρα).
- Εάν το προϊόν παραμείνει αποθηκευμένο για μεγάλο χρονικό διάστημα, να το φορτίζετε τακτικά (τουλάχιστον ανά τρίμηνο).

Προειδοποίηση – Μαγνήτες



- Το προϊόν παράγει μαγνητικά πεδία. Τα άτομα με βηματοδότη πρέπει, πριν από τη χρήση του προϊόντος, να συμβουλευτούν γιατρό, για να μάθουν αν η λειτουργία του προϊόντος μπορεί να παρεμποδίσει τη λειτουργία του βηματοδότη.
- Μη φυλάσσετε τραπεζικές ή παρόμοιες κάρτες με μαγνητικές ταινίες κοντά στον σταθμό φόρτισης ή τα ακουστικά. Τα δεδομένα της κάρτας μπορεί να υποστούν φθορά ή να διαγραφούν.

Προειδοποίηση – Υψηλή ένταση ήχου

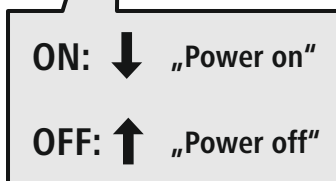
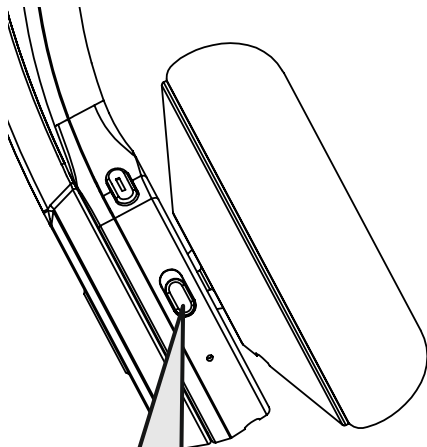


- Υψηλή ηχητική πίεση!
- Υπάρχει κίνδυνος να προκληθεί βλάβη στην ακοή.
- Αποφύγετε να ακούτε μουσική με υψηλή ένταση ήχου για μεγάλο χρονικό διάστημα, για να μη χάσετε την αίσθηση της ακοής.
- Η ένταση του ήχου πρέπει να βρίσκεται πάντα σε λογικά επίπεδα. Οι υψηλές εντάσεις, ακόμα και για σύντομα χρονικά διαστήματα, μπορεί να προκαλέσουν βλάβες στην ακοή.
- Η χρήση του προϊόντος περιορίζει την αντίληψή σας όσον αφορά θορύβους περιβάλλοντος. Γι' αυτό, δεν πρέπει να χειρίζεστε οχήματα ή μηχανήματα κατά τη διάρκεια της χρήσης.





4. Ενεργοποίηση/Απενεργοποίηση



Υπόδειξη – Αυτόματη απενεργοποίηση ακουστικών



Τα ακουστικά διαθέτουν λειτουργία αυτόματης απενεργοποίησης. Εάν δεν γίνει σύνδεση σε συσκευή για 5 λεπτά, τα ακουστικά απενεργοποιούνται αυτόματα.



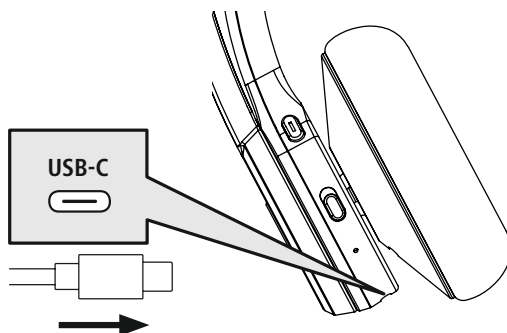
5. Φόρτιση

Πριν από την πρώτη χρήση, αφήστε τα ακουστικά να φορτίσουν μία φορά πλήρως.

1 Απενεργοποίηση και σύνδεση ακουστικών

Πριν από τη φόρτιση, βεβαιωθείτε ότι τα ακουστικά είναι απενεργοποιημένα.

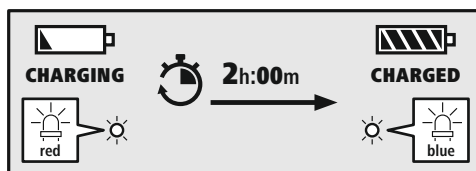
Συνδέστε το παρεχόμενο καλώδιο φόρτισης USB στην υποδοχή φόρτισης (6). Συνδέστε το ελεύθερο βύσμα του καλωδίου φόρτισης Micro USB σε κατάλληλο φορτιστή USB. Τηρείτε τις οδηγίες χειρισμού του φορτιστή USB που χρησιμοποιείτε.



2 Διαδικασία φόρτισης ακουστικών

Η λυχνία LED (4) παραμένει αναμμένη κόκκινη κατά τη διαδικασία φόρτισης.

Αφού ολοκληρωθεί η διαδικασία φόρτισης, η λυχνία LED (4) ανάβει μπλε.



Η επαναφορτιζόμενη μπαταρία μπορεί να χρειαστεί έως και 2 ώρες για την πλήρη φόρτιση.

3 Χωρητικότητα μπαταρίας

Όταν η στάθμη της επαναφορτιζόμενης μπαταρίας είναι χαμηλή, αναβοσβήνει κόκκινη η λυχνία LED (4) και ακολουθεί η ανακοίνωση **"Battery Low"**.



6. Σύνδεση Bluetooth® (σύζευξη)

Υπόδειξη – Σύζευξη

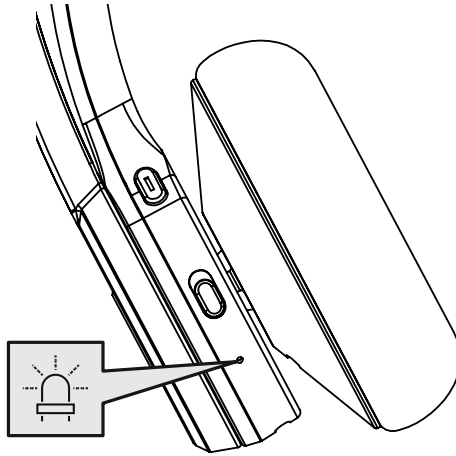


- Βεβαιωθείτε ότι η συσκευή σας με δυνατότητα σύνδεσης Bluetooth® και το Bluetooth® είναι ενεργοποιημένα.
- Ανατρέξτε στις οδηγίες λειτουργίας της τερματικής συσκευής σας.

Η απόσταση ακουστικών και συσκευής δεν πρέπει να ξεπερνά το 1 μέτρο. Όσο μικρότερη είναι η απόσταση, τόσο καλύτερα.

Ενεργοποιήστε τα ακουστικά (5).

1 Ελέγξτε την κατάσταση της λυχνίας κατάστασης LED (4) και τις ανακοινώσεις



Όταν η λυχνία LED (4) αναβοσβήνει εναλλάξ και με ανακοίνωση:



Τα ακουστικά αναζητούν σύνδεση Bluetooth®.

Όταν η λυχνία LED (4) αναβοσβήνει και με ανακοίνωση:



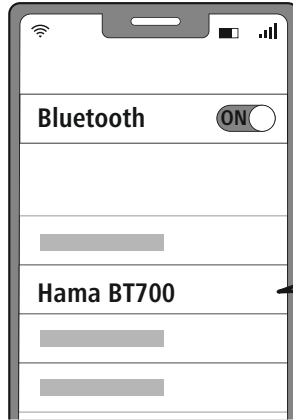
Τα ακουστικά έχουν συνδεθεί σε συσκευή Bluetooth®.



2 Αναζητήστε τα ακουστικά με τη συσκευή σας (απαραίτητο μόνο για την πρώτη σύνδεση)

Ανοίξτε τις ρυθμίσεις Bluetooth® στη συσκευή σας και περιμένετε έως ότου να εμφανιστεί στη λίστα με τις συσκευές Bluetooth® που εντοπίστηκαν η ένδειξη **Hama BT700**.

Επιλέξτε **Hama BT700** και περιμένετε, έως ότου τα ακουστικά να εμφανιστούν ως συνδεδεμένα στις ρυθμίσεις Bluetooth® της συσκευής σας.



Κωδικός πρόσβασης

0000

Υπόδειξη – Κωδικός πρόσβασης Bluetooth®

Σε ορισμένες συσκευές απαιτείται κωδικός πρόσβασης για τη δημιουργία σύνδεσης με άλλη συσκευή Bluetooth®.

- Για να συνδέσετε τα ακουστικά, πληκτρολογήστε τον κωδικό πρόσβασης **0000**, όταν σας ζητηθεί από τη συσκευή σας.

3 Τεχνολογία Multipoint

Αυτά τα ακουστικά μπορούν να συνδεθούν ταυτόχρονα με δύο συσκευές Bluetooth® (Multipoint).

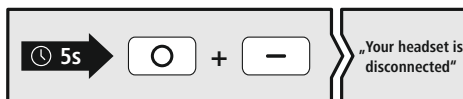


- Συνδέστε αρχικά την πρώτη συσκευή με τα ακουστικά.
- Απενεργοποιήστε στη συνέχεια τη λειτουργία Bluetooth® σε αυτή τη συσκευή.
- Συνδέστε μετά τη δεύτερη συσκευή με τα ακουστικά.
- Ενεργοποιήστε ξανά τη λειτουργία Bluetooth® στην πρώτη συσκευή. Τα ακουστικά συνδέονται στη συνέχεια και με αυτή τη συσκευή.

4 Διακοπή σύνδεσης Bluetooth®

Αποσυνδέστε τα ακουστικά από τις ρυθμίσεις Bluetooth® της συσκευής σας. Έπειτα ακούγεται η ανακοίνωση "Your device is disconnected".

Εναλλακτικά:





7. Στοιχεία χειρισμού

Υπόδειξη



- Λάβετε υπόψη ότι η υποστήριξη κάποιων λειτουργιών εξαρτάται από τη συσκευή σας.
- Ανατρέξτε στις οδηγίες λειτουργίας της τερματικής συσκευής σας.



7.1 Λειτουργία Voice Assistant

Siri /
Google



Πατήστε το κουμπί MFB (3) για περίπου 2 δευτερόλεπτα για να ξεκινήσετε την επικοινωνία με τη Siri ή τον Βοηθό Google. Μόλις ακούσετε έναν ήχο, το Voice Assistant είναι έτοιμο να σας υποστηρίξει.

Υπόδειξη – Siri



Η Siri διατίθεται μόνο σε κατάλληλες συσκευές με λειτουργικό σύστημα iOS 5 και άνω (iPhone 4s και μεταγενέστερα).

Υπόδειξη – Google Assistant



- Το **Google Assistant** διατίθεται μόνο σε κατάλληλες συσκευές με λειτουργικό σύστημα **Android 5.0 και άνω** με Υπηρεσίες Google Play, > 1,5 GB ελεύθερο χώρο αποθήκευσης και ελάχιστη ανάλυση οθόνης 720P.
- Η **εφαρμογή Google Assistant** πρέπει να είναι διαθέσιμη στη συσκευή σας και να έχει ρυθμιστεί ως βασικός βοηθός γλώσσας.

7.2 Λειτουργία hands-free

Υπάρχει η δυνατότητα να χρησιμοποιήσετε τα ακουστικά ως handsfree για τη συσκευή σας.

1 Έναρξη κλήσης

Πληκτρολογήστε τον αριθμό απευθείας στη συσκευή σας, για να πραγματοποιήσετε μια κλήση.

2 Αποδοχή κλήσης



Πιέστε μία φορά το πλήκτρο MFB (3), για να απαντήσετε σε μια εισερχόμενη κλήση.

3 Απόρριψη κλήσης



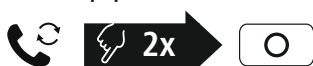
Πατήστε και κρατήστε πατημένο το πλήκτρο MFB (3) για περ. 2 δευτερόλεπτα ή χρησιμοποιήστε τη συσκευή σας, για να απορρίψετε μια εισερχόμενη κλήση.

4 Τερματισμός κλήσης



Κατά τη συνομιλία, πιέστε μία φορά το πλήκτρο MFB (3), για να τερματίσετε την κλήση.

5 Επανάκληση



Πατήστε δύο φορές το πλήκτρο MFB (3), για να καλέσετε ξανά τον τελευταίο αριθμό που είχατε καλέσει.

Υπόδειξη



Η λειτουργία "επανάκλησης" είναι διαθέσιμη μόνο για τη συσκευή που συνδέθηκε πρώτη κατά τη σύνδεση πολλών συσκευών.





7.3 Μετάδοση ήχου

Υπόδειξη

Λάβετε υπόψη ότι αυτή η λειτουργία είναι διαθέσιμη μόνο με ενεργή σύνδεση Bluetooth®.



1 Ξεκινήστε τη μετάδοση στη συσκευή σας.

2 Αναπαραγωγή/Παύση



Πατήστε μία φορά το πλήκτρο MFB (3), για να ξεκινήσετε ή να διακόψετε την αναπαραγωγή ήχου.

3 Επόμενο κομμάτι



Πατήστε και κρατήστε πατημένο το πλήκτρο + (1) για περ. 1 δευτερόλεπτο, για να μεταβείτε στο επόμενο κομμάτι.

4 Προηγούμενο κομμάτι

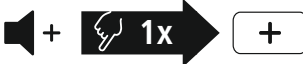


Πατήστε και κρατήστε πατημένο το --πλήκτρο (2) για περ. 1 δευτερόλεπτο, για να μεταβείτε στο προηγούμενο κομμάτι.



7.4 Ρύθμιση έντασης ήχου

1 Αύξηση έντασης ήχου



Πιέστε μία φορά το πλήκτρο + (1), για να αυξήσετε την ένταση ήχου. Στη μέγιστη ένταση ήχου, ακούγεται ένας ήχος.

2 Μείωση έντασης ήχου



Πιέστε μία φορά το πλήκτρο - (2), για να μειώσετε την ένταση ήχου.

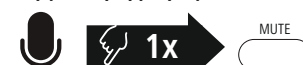
7.5 Πλήκτρο Mute

1 Σίγαση μικροφώνου



Πατήστε το κουμπί σίγασης μία φορά για σίγαση του μικροφώνου.

2 Ενεργοποίηση μικροφώνου



Πατήστε ξανά το κουμπί σίγασης για να ενεργοποιήσετε ξανά τον ήχο του μικροφώνου.



8. Τεχνικά Χαρακτηριστικά

Ακουστικά Bluetooth®	
Υποδοχή	Bluetooth 5.2
Σύνδεσμος	Multiport
Λειτουργικό σύστημα	Windows 11/10, Android, iOS
Διάμετρος ηχείου	40 mm
Μέγ. Κατάσταση αναμονής	200 h
Μέγ. Χρόνος ομιλίας	40 h
Μέγ. Αναπαραγωγή μουσικής	45 h
Διάρκεια φόρτισης	2.0 h
Μήκος καλωδίου	2.00 m
Βάρος	145g
Κατανάλωση ρεύματος	5 V --- 340 mA
Τύπος μπαταρίας	3.7 V Li-Po / 400 mAh / 1.48 Wh



9. Συντήρηση και φροντίδα

Καθαρίστε το προϊόν με ένα ελαφρώς νωπό πανί που δεν αφήνει χνούδια. Μην χρησιμοποιείτε ισχυρά καθαριστικά.

10. Αποποίηση ευθύνης

Η Hama GmbH & Co KG δεν αναλαμβάνει καμία ευθύνη ή εγγύηση για ζημιές οι οποίες προκλήθηκαν από εσφαλμένη εγκατάσταση και συναρμολόγηση, από εσφαλμένη χρήση του προϊόντος ή από μη τήρηση του εγχειριδίου οδηγιών ή/και των προειδοποιήσεων ασφαλείας.

11. Σέρβις και υποστήριξη

Εάν έχετε ερωτήσεις για το προϊόν, μπορείτε να απευθυνθείτε στην εξυπηρέτηση πελατών της Hama.

Τηλεφωνική γραμμή: +49 9091 502-0 (Γερμανικά/Αγγλικά)

Περισσότερες πληροφορίες για την υποστήριξη θα βρείτε στη διεύθυνση www.hama.com

13. Δήλωση συμμόρφωσης

CE Με την παρούσα η Hama GmbH & Co KG δηλώνει ότι ο ραδιοεξοπλισμός [00139938] πληροί τις απαιτήσεις της οδηγίας 2014/53/EE. Το ολοκληρωμένο κείμενο της δήλωσης συμμόρφωσης EE είναι διαθέσιμο στις εξής ηλεκτρονικές ιστοσελίδες:

<https://uk.hama.com> ➔ 🔍 ➔ **00139938** ➔ **Downloads**

Ζώνη συχνοτήτων / Ζώνες συχνοτήτων	2402 MHz – 2480 MHz
Μέγιστη εκπεμπόμενη ισχύς	2,5 mW E.I.R.P.

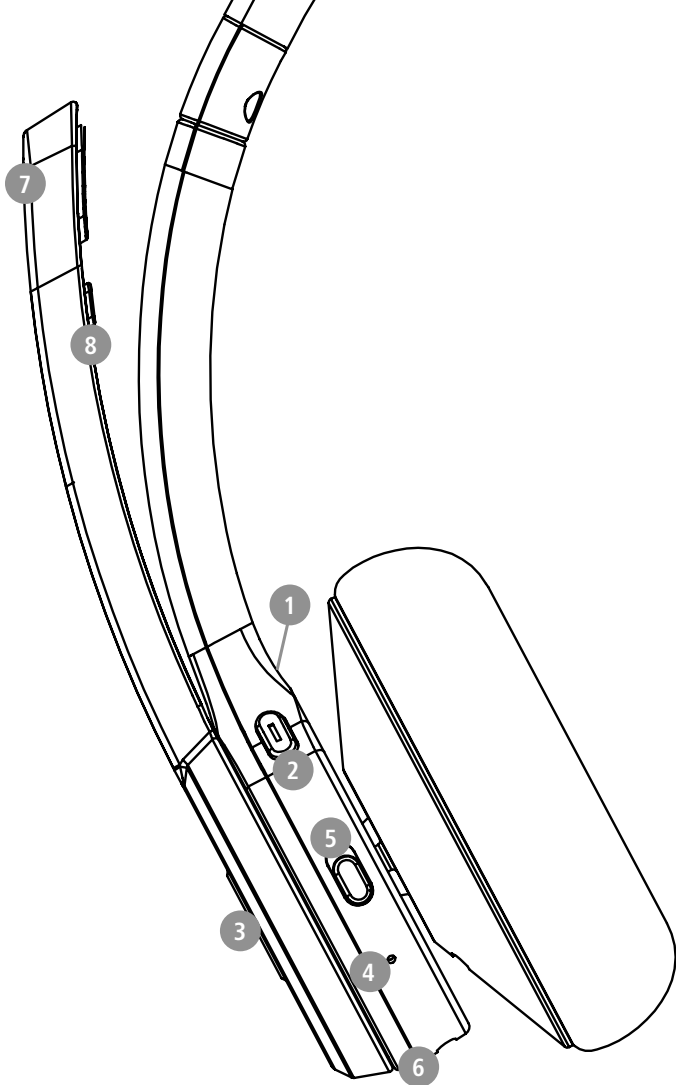


Bir Hama ürününü tercih ettiğiniz için çok teşekkür ederiz!

Biraz zaman ayırıp aşağıdaki talimat ve açıklamaları tamamen okuyun. Gerektiğinde tekrar başarmak için bu kullanım kılavuzunu daha sonra güvenli bir yerde muhafaza edin. Cihazı devretmeniz durumunda bu kullanım kılavuzunu da ürünün yeni sahibine teslim edin.

Kumanda elemanları ve göstergeler

1. + tuşu
2. - tuşu
3. Çok fonksiyonlu tuş (MFB) ○
4. Durum LED'i
5. Açma/kapatma tuşu
6. USB-C bağlantısı
7. Mikrofon
8. Sessize alma tuşu





1. Uyarı sembollerinin ve uyarıların açıklaması

Uyarı

Güvenlik açıklamalarını işaretlemek veya özel tehlikelere ve risklere karşı dikkat çekmek için kullanılır.



Açıklama

Ek olarak bilgileri veya önemli açıklamaları işaretlemek için kullanılır.



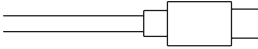
2. Paket içeriği

1x Bluetooth® kulak üstü stereo kulaklık BT 700

1x USB şarj kablosu

1x kullanım kılavuzu

1x uyarı ve güvenlik bilgileri



3. Güvenlik açıklamaları

- Ürün, ticari olmayan özel ev kullanımı için öngörülmüştür.
- Ürünü sadece öngörülen amaç için kullanın.
- Ürünü elektronik cihazların kullanılmasına izin verilmeyen alanlarda kullanmayın.
- Ürünün bakımını veya onarımını kendiniz yapmaya çalışmayın. Tüm bakım çalışmalarını yetkili usta personele yaptırın.
- Ürünü açmayın ve hasar görmesi durumunda çalıştırmaya devam etmeyin.
- Kabloyu bükmeyin ve ezmeyin.
- Ürünü düşürmeyin ve sert darbelere maruz bırakmayın.
- Ambalaj malzemesini derhal yerel imha yönetmeliklerine göre imha edin.
- Üründe herhangi bir değişiklik yapmayın. Aksi takdirde garanti hakkınızı kaybedersiniz.
- Ürünü kir, nem ve aşırı ısınmaya karşı koruyun ve sadece kuru ortamlarda kullanın.
- Ürünü ısıtıcının, diğer ısı kaynaklarının hemen yakınında veya doğrudan güneş ışığında çalıştırmayın.
- Ürünü sadece ılıman iklim koşullarında kullanın.
- Ürünü, teknik verilerde belirtilen performans sınırlarının dışında çalıştırmayın.
- Ürünü sıcak, ıslak veya çok nemli bir ortamda kullanmayın ve üzerine su püskürtmemeye dikkat edin
- Motorlu taşıt veya spor aleti ile hareket ederken ürününüzün dikkatinizi dağıtmasına izin vermeyin ve trafik durumuna ve çevrenize odaklanın.
- Batarya sıkıca takılıdır ve çıkartılamaz, ürünü yasalara uygun olarak bir bütün halinde imha edin.
- Bataryayı ya da ürünü ateşe atmayın.
- Bataryaları/pilleri değiştirmeyin/deforme etmeyin/ısıtmayın/parçalamayın.
- Ürünü, şarj işlemi sırasında kullanmayın!



Uyarı - Batarya



- Şarj için yalnızca uygun şarj cihazları veya USB bağlantılarını kullanın.
- Genel olarak arızalı şarj cihazlarını veya USB portlarını artık kullanmayın ve bunları tamir etmeye çalışmayın.
- Ürünü aşırı şarj etmeyin veya aşırı deşarj olmasına izin vermeyin.
- Aşırı sıcaklıklarda ve çok düşük hava basıncında (örn. aşırı yüksekliklerde) depolama, şarj ve kullanımdan kaçınin.
- Daha uzun depolama sürelerinde düzenli olarak (en az üç ayda bir) şarj edin.

Uyarı – Mıknatıslar



- Bu ürün elektromanyetik alanlar üretir. Kalp pili olan kişiler bu ürünü kullanmadan önce hekimlerine danışmalıdır, çünkü bundan dolayı kalp pillerinin işlerliği etkilenebilir.
- Manyetik şeritli banka veya benzeri kartları şarj kutusunun veya kulaklığın yakınında muhafaza etmeyin. Kartlardaki veriler zarar görebilir veya silinebilir.

Uyarı – yüksek ses seviyesi

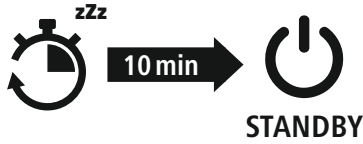
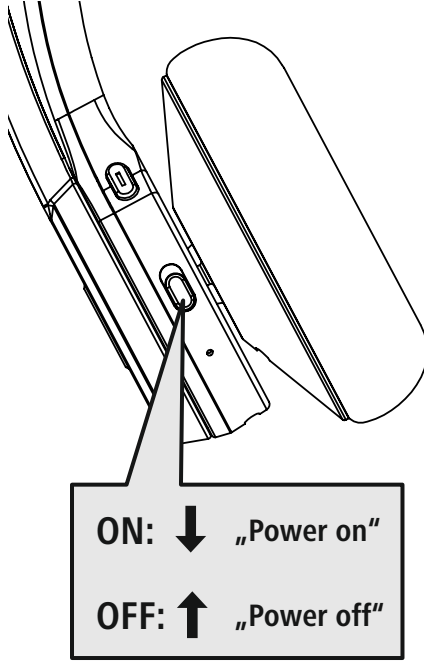


- Yüksek ses basıncı!
- İşitme hasar tehlikesi mevcuttur.
- İşitme duyusunda kaybı önlemek için, uzun süre boyunca yüksek ses seviyelerinde dinlemekten kaçınin.
- Ses seviyesini daima normal bir seviyede tutun. Çok yüksek ses seviyeleri, kısa bir süre dahi olsa, işitme hasarlarına sebep olabilir.
- Bu ürünün kullanılması ortam sesleri algılandığında kısıtlanabilir. Bundan dolayı kullanıldığında araç sürmeyin veya makine kullanmayın.





4. Açma/kapatma



Not –Kulaklığın otomatik olarak kapatılması

Kulaklık, bir kapatma otomatığı ile donatılmıştır. 5 dakika içerisinde nihai cihazınızla bir bağlantı gerçekleşmezse, otomatik olarak kapanır.





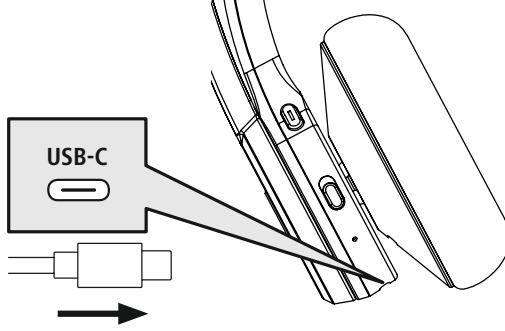
5. Şarj

İlk kullanımdan önce kulaklığı bir kez tam olarak şarj edin.

1 Kulaklığı kapatın ve bağlayın

Kulaklığın, şarj etmeden önce kapalı olduğundan emin olun.

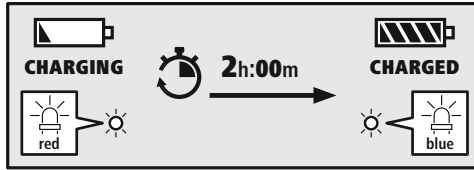
Birlikte verilen USB şarj kablosunu şarj kutusundaki şarj soketine (6) bağlayın. Mikro USB şarj kablosunun boşta duran fişini uygun bir USB şarj cihazına takın. Bunun için kullanılan USB şarj cihazının kullanma kılavuzunu dikkate alın.



2 Kulaklık şarj işlemi

Şarj işlemi sırasında LED (4) sürekli olarak kırmızı yanar.

Şarj işlemi tamamlandıktan sonra LED (4) mavi renkte yanar.



Bataryanın tamamen şarj olması yaklaşık 2 saat sürebilir.

3 Batarya kapasitesi

Kulaklığın batarya seviyesi düşük olduğunda LED (4) kırmızı renkte yanıp söner **"Battery Low"** anonsu gerçekleşir.



6. Bluetooth® bağlantısı (eşleştirme)

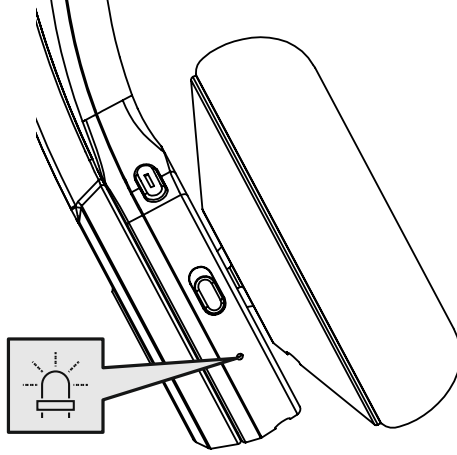
Bilgi – eşleştirme

- Bluetooth® özellikli nihai cihazınızın ve Bluetooth®'un açık olduğundan emin olun.
- Bunun için nihai cihazınızın kullanım kılavuzunu dikkate alın.

Kulaklık ve nihai cihazı birbirinden 1 metreden fazla uzakta olmamalıdır. Mesafe ne kadar düşüğe, o kadar iyidir.

Kulaklığı açın (5).

1 Durum LED'inin (4) durumunu ve duyuruları kontrol edin



Eğer LED (4) dönüşümlü olarak yanıp sönüyorsa ve anons:



Kulaklık bir Bluetooth® bağlantısı arıyor.

Eğer LED (4) yanıp sönüyorsa ve anons:



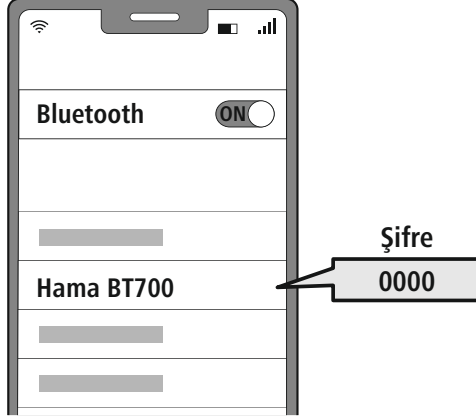
Kulaklık zaten bir Bluetooth® nihai cihaza bağlıdır.



2 Nihai cihazınız ile kulaklığı arayın (sadece ilk bağlantıda gereklidir)

Nihai cihazınızda Bluetooth® ayarlarını açın ve bulunan Bluetooth® cihazları listesinde **Hama BT700** gösterilene kadar bekleyin.

Hama BT700 seçimini yapın ve kulaklığın nihai cihazınızın Bluetooth® ayarlarında bağlantı olarak görünene kadar bekleyin.



Bilgi – Bluetooth® şifresi

Bazı nihai cihazlar başka bir Bluetooth® cihazına bağlanmak için şifre gerektirebilir.

- Nihai cihazınız tarafından girmeniz istendiğinde, kulaklığa bağlanmak için **0000** şifresini girin.

3 Çok noktalı teknoloji

Bu kulaklık Bluetooth® özellikli iki nihai cihaza aynı anda bağlanabilir (Multipoint).

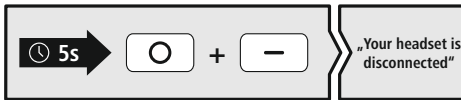


- Önce birinci nihai cihazı kulaklığa bağlayın.
- Ardından bu nihai cihazda Bluetooth® fonksiyonunu devre dışı bırakın.
- Ardından ikinci nihai cihazı kulaklığa bağlayın.
- Birinci nihai cihazda Bluetooth® fonksiyonunu tekrar açın. Sonra kulaklık bu nihai cihaza da bağlanır.

4 Bluetooth® bağlantısını ayırın

Kulaklığı, nihai cihazınızın Bluetooth® ayarları üzerinden çıkarın, "Your device is disconnected" duyurusu gelir.

Alternatif:





7. Kumanda elemanları

Açıklama

- Bazı fonksiyonların desteklenmesinin nihai cihazınıza bağlı olduğunu dikkate alın.
- Bunun için nihai cihazınızın kullanım kılavuzunu dikkate alın.



7.1 Sesli asistanı fonksiyonu

Siri /
Google



Siri veya Google asistanınız ile bir iletişim başlatmak için MFB tuşuna (3) yaklaşık 2 saniye boyunca basın. Bir sinyal sesi duyduğunuzda sesli asistanınız size yardımcı olmaya hazırdır.

Bilgi – Siri

Siri, sadece iOS 5 (iPhone 4s ve üzeri) veya daha yüksek işletim sistemine sahip uygun bir nihai cihazında mevcuttur.



Bilgi – Google Assistant

- **Google Asistan** sadece **Android 5.0 veya daha yüksek** işletim sistemine ve Google Play Services, >1.5GB boş belleğe ve asgari 720P ekran çözünürlüğüne sahip uygun bir nihai cihazda mevcuttur.
- **Google Asistan App** nihai cihazınızda mevcut olmalıdır ve standart dil asistanı olarak ayarlanmış olmalıdır.



7.2 Eller serbest fonksiyonu

Kulaklığı, nihai cihazınız için ellerin serbest kaldığı konuşma tertibatı gibi kullanmak mümkündür.

1

Çağrı yapma

Bir çağrı yapmak için numarayı doğrudan nihai cihazınız üzerinden çevirin.

2

Çağrıyı yanıtla



Gelen bir çağrıyı yanıtlamak için bir defa MFB tuşuna (3) basın.

3

Çağrıyı reddet



MFB tuşuna (3) basın ve yakl. 2 saniye boyunca basılı tutun veya gelen bir çağrıyı reddetmek için nihai cihazı kullanın.

4

Çağrıyı sonlandır



Çağrıyı sonlandırmak için görüşme sırasında bir defa MFB tuşuna (3) basın.

5

Seçim tekrarı



En son aranan numarayı tekrar aramak için iki defa MFB tuşuna (3) basın.

Açıklama

"Seçim tekrarı" fonksiyonu sadece çoklu eşleşmede ilk bağlanan nihai cihaz için mevcuttur.





7.3 Ses oynatma

Açıklama

Bu fonksiyonun sadece Bluetooth® bağlantısı devredeyken mümkün olduğunu dikkate alın.



1 Nihai cihazınız üzerinde oynatmayı başlatın.

2 Oynat / Duraklat



Ses oynatmayı duraklatmak veya başlatmak için bir defa MFB tuşuna (3) basın.

3 Sonraki şarkı



Sonraki şarkıya geçiş yapmak için + tuşuna (1) basın ve yaklaşık 1 saniye boyunca basılı tutun.

4 Önceki şarkı



Önceki şarkıya geçiş yapmak için – tuşuna (2) basın ve yaklaşık 1 saniye boyunca basılı tutun.



7.4 Ses seviyesi ayarı

1 Ses seviyesinin artırılması



Ses seviyesinin yükseltilmesi için bir defa + tuşuna (1) basın. Maksimum ses seviyesine ulaşıldığında bir ses duyulur.

2 Ses seviyesinin azaltılması



Ses seviyesinin azaltılması için bir defa – tuşuna (2) basın.

7.5 Sessize alma tuşu

1 Mikrofonu kapatma



Mikrofonu kapatmak için sessize alma tuşuna bir kez basın.

2 Mikrofonu etkinleştirme



Mikrofonu yeniden etkinleştirmek için sessize alma tuşuna bir kez basın.



8. Teknik veriler

Bluetooth® kulaklık	
Koneksiyon	Bluetooth 5.2
Bağlama	Multiport
İşletim sistemi	Windows 11/10, Android, iOS
Hoparlör çapı	40 mm
Maks. uyku modu	200 h
Maks. konuşma süresi	40 h
Maks. müzik çalma süresi	45 h
Şarj süresi	2.0 h
Kablo uzunluğu	2.00 m
Ağırlık	145g
Güç tüketimi	5 V --- 340 mA
Pil tipi	3.7 V Li-Po / 400 mAh / 1.48 Wh



9. Bakım ve koruma

Bu ürünü sadece tıy bırakmayan, hafif nemli bir bezle temizleyin ve sert temizlik maddeleri kullanmayın.

10. Sorumluluktan muafiyet

Hama GmbH & Co KG, ürünün yanlış kurulumu, montajı ve yanlış kullanımı ya da kullanım kılavuzunun ve/veya güvenlik açıklamalarının dikkate alınmaması sonucu kaynaklanan hasarlar için hiçbir sorumluluk veya garanti sağlamayı kabul etmez.

11. Servis ve destek

Ürünle ilgili sorularınızda lütfen Hama ürün danışmanlığı ile iletişime geçmekten çekinmeyin.

Destek hattı: +49 9091 502-0 (Almanca / İngilizce)

Daha fazla destek bilgisini burada bulabilirsiniz: www.hama.com

13. Uygunluk beyanı

CE İş bu belge ile Hama GmbH & Co KG,[00139938] numaralı kablosuz sistem tipinin 2014/53/AB sayılı yönetmeliğe uygun olduğunu beyan eder. AB Uygunluk Beyanının tam metni aşağıdaki internet adresinde incelenebilir:

<https://uk.hama.com> ➔ 🔍 ➔ **00139938** ➔ **Downloads**

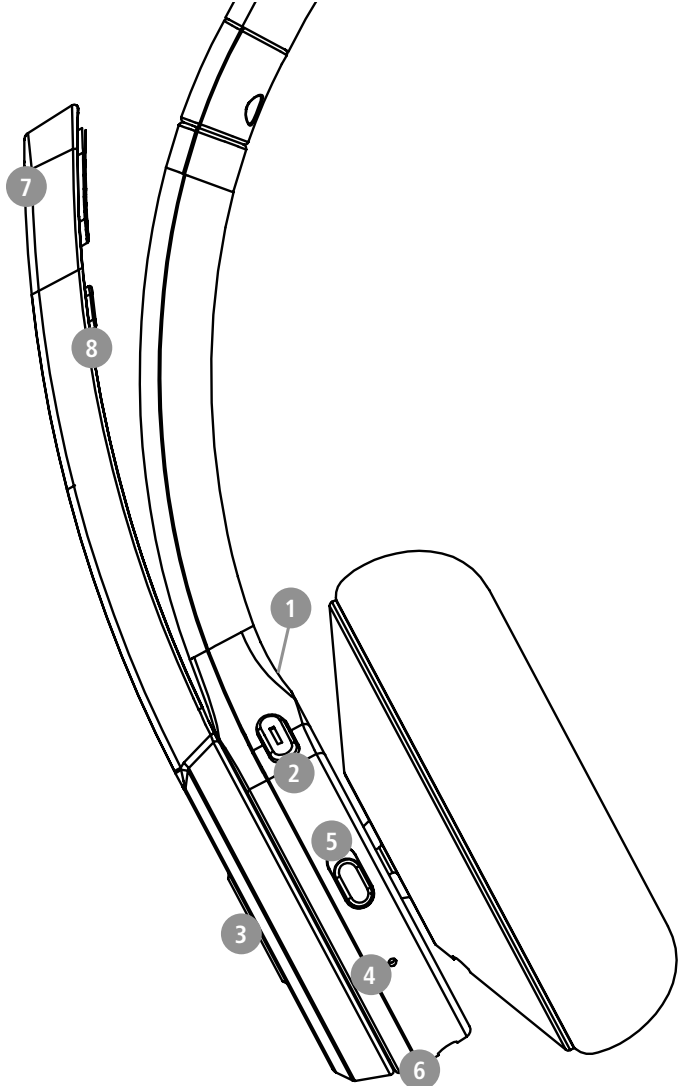
Frekans bandı/frekans bantları	2402 MHz – 2480 MHz
İletilen maksimum radyo frekans gücü	2.5 mW E.I.R.P.



Suurkiitos, että valitsit Hama-tuotteen. Varaa aikaa ja lue seuraavat ohjeet ensin kokonaan läpi. Säilytä sen jälkeen tämä käyttöohje varmassa paikassa, jotta voit tarvittaessa tarkistaa siitä eri asioita. Jos luovut laitteesta, anna tämä käyttöohje sen mukana uudelle omistajalle.

Käyttöelementit ja näytöt

1. + painike
2. - painike
3. Monitoimintopainike (MFB) ○
4. Tila-LED
5. On-/Off-painike
6. USB-C-liitäntä
7. Mikrofoni
8. Mute-painike





1. Varoitusmerkkien ja ohjeiden selitykset

Varoitus

Niillä merkitään turvallisuusohjeet ja kiinnitetään huomio erityisiin vaaroihin ja riskeihin.



Huomautus

Käytetään lisätietojen tai tärkeiden ohjeiden merkitsemiseen.



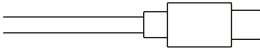
2. Pakkauksen sisältö

1 x Bluetooth®-stereokuulokkeet BT 700

1 x USB-latausjohto

1 x käyttöohje

1 x varoitukset ja turvallisuusohjeet



3. Turvallisuusohjeet

- Tuote on tarkoitettu yksityiseen, ei-kaupalliseen kotikäyttöön.
- Käytä tuotetta vain sen käyttötarkoituksen mukaisesti.
- Älä käytä tuotetta alueilla, joilla elektroniikkalaitteet eivät ole sallittuja.
- Älä yritä huoltaa tai korjata tuotetta itse. Jätä huoltotyöt päteville henkilöstölle.
- Älä avaa tuotetta äläkä jatka sen käyttöä, jos se on vaurioitunut.
- Älä taita tai purista johtoa.
- Älä anna laitteen pudota äläkä altista sitä voimakkaalle värinälle.
- Hävitä pakkausmateriaalit heti paikallisten jätehuoltomääräysten mukaisesti.
- Älä tee mitään muutoksia laitteeseen. Muutosten tekeminen johtaa takuun raukeamiseen.
- Suojaa tuotetta liialta kosteudelta ja ylikuumentumiselta ja käytä sitä vain kuivissa tiloissa.
- Älä käytä tuotetta lämmityslaitteiden ja muiden lämmönlähteiden välittömässä läheisyydessä tai suorassa auringonsäteilyssä.
- Käytä tuotetta vain kohtuullisissa ilmasto-olosuhteissa.
- Älä käytä tuotetta sen teknisissä tiedoissa ilmoitettujen suorituskykyrajojen ulkopuolella.
- Älä käytä tuotetta kosteassa ympäristössä ja vältä roiskuvaa vettä
- Älä anna tuotteen viedä huomiotasi ajoneuvon ajamisesta tai urheilulaitteen ohjaamisesta ja tarkkaile liikennettä ja ympäristöä.
- Akku on kiinteästi asennettu eikä sitä voida poistaa. Hävitä tuote kokonaisuena lakisääteisten määräysten mukaisesti.
- Älä heitä akkua tai tuotetta tuleen.
- Älä muokkaa ja/tai taita/kuumenna/pura ladattavia akkuja/paristoja.
- Älä käytä tuotetta latauksen aikana!



Varoitus akusta



- Käytä lataamiseen vain sopivia latureita tai USB-portteja.
- Älä käytä viallisia latureita tai USB-liitäntöjä äläkä yritä korjata niitä.
- Älä ylikuormita tuotetta liikaa tai pura sitä.
- Vältä varastointia, lataamista ja käyttöä äärimmäisissä lämpötiloissa ja erittäin alhaisissa ilmanpaineissa (kuten suurilla korkeuksilla).
- Kun varastoit tuotetta pidempään, lataa se säännöllisesti (vähintään kolmen kuukauden välein).

Varoitus magneettisuudesta



- Tuote luo magneettisia kenttiä. Henkilöiden, joilla on sydämentahdistin on konsultoitava lääkäriä ennen tuotteen käyttämistä varmistaakseen, ettei laite heikennä sydämentahdistimen toimintaa.
- Älä säilytä pankki- tai muita magneettiraidallisia kortteja latauslaatikon tai kuulokkeiden läheisyydessä. Kortin tiedot voivat vaurioitua tai hävitä.

Varoitus – Korkea äänenvoimakkuus

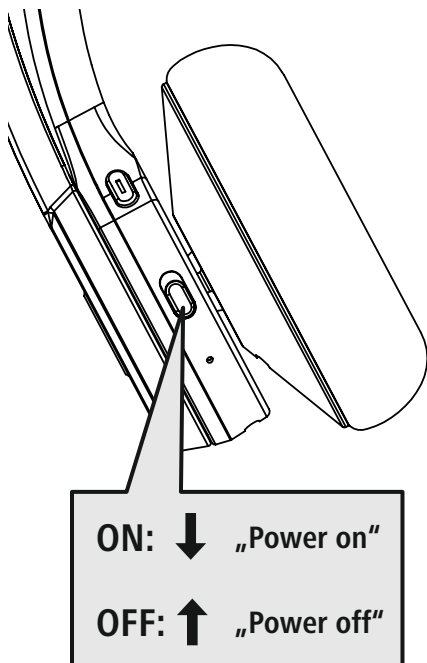


- Korkea äänenpaine!
- Kuulovaurion vaara!
- Estä kuulon menetys välttämällä kuuntelua suurella äänenvoimakkuudella pitkiä aikoja.
- Pidä äänenvoimakkuus aina järkevällä tasolla. Suurista äänenvoimakkuuksista voi – lyhytaikaisinakin – seurata kuulovaurioita.
- Tuotteen käyttö rajoittaa kykyäsi huomioida ympäristön äänet. Älä siksi käytä käytön aikana ajoneuvoa tai koneita.





4. Päälle- ja poiskytkeminen



Huomautus kuulokkeiden automaattisesta poiskytkennästä



Kuulokkeet on varustettu automaattisella katkaisulla. Jos 5 minuutin sisällä yhteys päätelaitteeseen ei onnistu, kuulokkeet kytkeytyvät automaattisesti pois päältä.



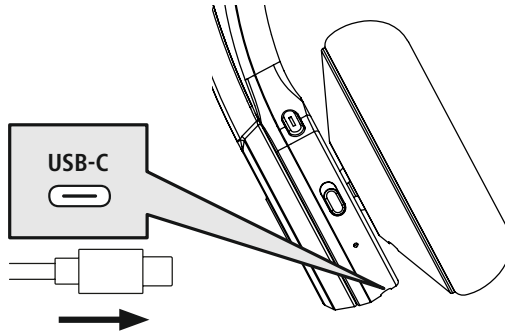
5. Lataaminen

Lataa kuulokkeet täyteen ennen ensimmäistä käyttöä.

1 Kuulokkeiden kytkeminen pois päältä ja liittäminen

Varmista, että kuulokkeet on kytketty pois päältä ennen latausta.

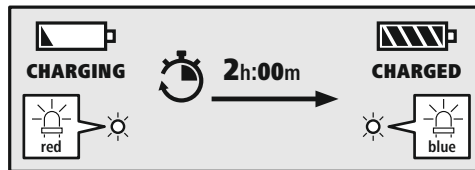
Kytke USB-latausjohto latausliittimeen (6). Kytke mikro-USB-latausjohdon vapaa pistoke sopivaan USB-laturiin. Noudata tässä käytettävän USB-laturin käyttöohjetta.



2 Kuulokkeiden lataaminen

LED (4) palaa punaisena latauksen aikana.

Latauksen päätyttyä LED (4) muuttuu siniseksi.



Akun täyteen lataaminen voi kestää jopa 2 tuntia.

3 Akkukapasiteetti

Kuulokkeiden akun varauksen ollessa alhainen LED (4) vilkkuu punaisena ja kuulokkeista kuuluu "Battery Low"-ilmoitus.



6. Bluetooth® -yhteys (Pairing)

Huomautus laiteparin muodostamisesta

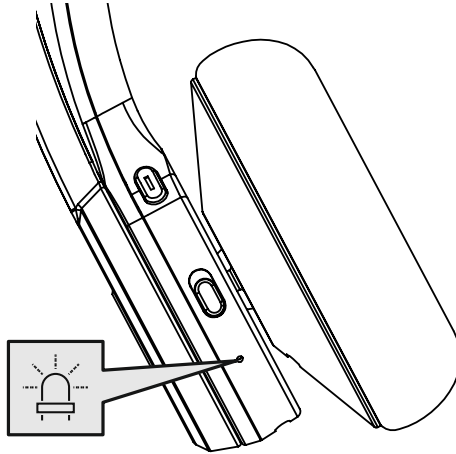
- Varmista, että Bluetooth®-päätelaitteesi on kytketty päälle ja että Bluetooth® on aktivoitu.
- Noudata päätelaitteesi käyttöohjetta.

Kuulokkeiden ja päätelaitteen tulisi sijaita korkeintaan 1 metrin etäisyydellä toisistaan. Mitä lyhyempi etäisyys on, sitä parempi.

Kytke kuulokkeet (5) päälle.



1 Tarkista tila-LEDin (4) tila ja ilmoitukset



Jos LED (4) vilkkuu vuoron perään ja kuulet ilmoituksen:



Kuulokkeet hakevat Bluetooth®-yhteyttä.

Jos LED (4) vilkkuu ja kuulet ilmoituksen:



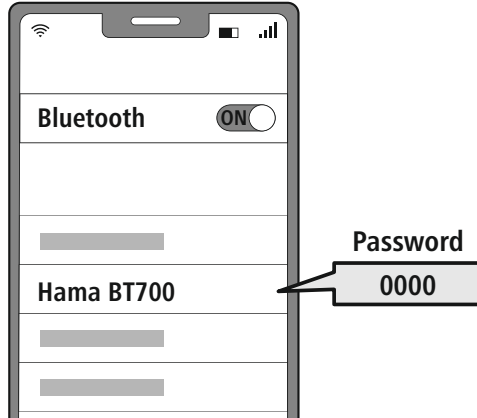
Kuulokkeet on yhdistetty jo Bluetooth®-päätelaitteeseen.



2 Hae kuulokkeet päätelaitteella (tarpeen vain ensimmäistä kertaa yhdistettäessä)

Avaa päätelaitteellasi Bluetooth®-asetukset ja odota, kunnes löydettyjen Bluetooth® -laitteiden luettelossa näkyy **Hama BT700**.

Valitse **Hama BT700** ja odota, kunnes päätelaitteen Bluetooth®-asetuksissa näkyy, että kuulokkeet on yhdistetty.



Huomautus Bluetooth®-salasanasta

Jotkin päätelaitteet edellyttävät toisen Bluetooth®-laitteen kanssa yhteyden muodostamiseksi salasanan.

- Kuulokkeisiin yhdistämistä varten syötä salasanaksi **0000**, jos päätelaite pyytää salasanan syöttämistä.

3 Multipoint-tekniikka

Nämä kuulokkeet voidaan yhdistää yhtäaikaaisesti kahden Bluetooth®-pätelaitteen kanssa (Multipoint).

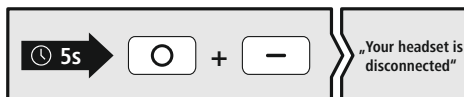


- Yhdistä ensin ensimmäinen päätelaite kuulokkeisiin.
- Poista lopuksi tämän päätelaitteen Bluetooth®-toiminto käytöstä.
- Yhdistä sitten toinen päätelaite kuulokkeisiin.
- Aktivoi Bluetooth®-toiminto uudelleen ensimmäisessä päätelaitteessa. Kuulokkeet yhdistyvät nyt myös tällä päätelaitteella.

4 Bluetooth®-yhteyden katkaiseminen

Kun katkaiset kuulokkeiden yhteyden päätelaitteen Bluetooth®-asetuksista, kuulet äänen "Your device is disconnected".

Vaihtoehtoisesti:





7. Käyttöelementit

Huomautus

- Huomaathan, että joidenkin toimintojen tuki riippuu päätelaitteestasi.
- Noudata päätelaitteesi käyttöohjetta.



7.1 Voice Assistant -toiminto

Siri/
Google



Aloita viestintä Sirin tai Google Assistantin kanssa painamalla MFB-painiketta (3) n. 2 sekunnin ajan. Kun kuulet äänimerkin, puheohjaus on käyttövalmis.

Huomautus Siristä

Siri on käytettävissä vain soveltuissa päätelaitteissa, joissa on iOS 5 (iPhone 4s alkaen) tai uudempi versio.



Huomautus Google Assistantista

- **Google Assistant** on käytettävissä vain soveltuissa päätelaitteissa, joissa on **Android 5.0 tai uudempi versio** Google Play Services avulla, kun vapaata tallennustilaa on > 1,5 GB ja näytön resoluutio n vähintään 720P.
- **Google Assistant -sovelluksen** on oltava saatavilla päätelaitteellasi ja asetettuna vakiopuheavustajaksi.



7.2 Handsfree-toiminto

Kuulokkeita voidaan käyttää päätelaitteen handsfree-laitteena.

1 Soittaminen

Valitse soittaaksesi numeron suoraan päätelaitteessasi.

2 Puheluun vastaaminen



Ota tuleva puhelu vastaan painamalla kerran MFB-painiketta (3).

3 Puhelun hylkääminen



Hylkää puhelu pitämällä MFB-painiketta (3) n. 2 sekuntia alaspainettuna tai käytä päätelaitetta.

4 Puhelun lopettaminen



Lopeta puhelu painamalla puhelun aikana kerran MFB-painiketta (3).

5 Uudelleenvalinta



Valitse viimeksi valittu numero uudelleen painamalla kaksi kertaa MFB-painiketta (3).

Huomautus

Toiminto "uudelleen valinta" on saatavilla vain sellaiselle päätelaitteelle, joka on ensin yhdistetty Multipairing-tilassa.





7.3 Äänentoisto

Huomautus



Huomioi, että tätä toimintoa voidaan käyttää vain aktivoitulla Bluetooth®-yhteydellä.

1 Käynnistä päätelaitteesi toisto.

2 Toista/tauko



Käynnistä tai keskeytä äänentoisto painamalla MFB-painiketta (3).

3 Seuraava kappale



Siirry seuraavaan kappaleeseen pitämällä + -painiketta (1) n. 1 sekunnin ajan alapainettuna.

4 Edellinen kappale



Siirry edelliseen kappaleeseen pitämällä – -painiketta (2) n. 1 sekunnin ajan alapainettuna.



7.4 Äänenvoimakkuuden säätö

1 Äänenvoimakkuuden suurentaminen



Paina kerran + -painiketta (1), niin voit suurentaa äänenvoimakkuutta. Kun suurin äänenvoimakkuus on saavutettu kuulet äänimerkin.

2 Äänenvoimakkuuden pienentäminen



Paina kerran – -painiketta (2), niin voit pienentää äänenvoimakkuutta.

7.5 Mute-painike

1 Mikrofonin mykistäminen



Mykistä mikrofoni painamalla yhden kerran Mute-painiketta.

2 Mikrofonin aktivoiminen



Aktivoi mikrofonin ääni painamalla uudelleen yhden kerran Mute-painiketta.



8. Tekniset tiedot

Bluetooth®-kuulokkeet	
Liitäntä	Bluetooth 5.2
Yhteys	Multiport
Käyttöjärjestelmä	Windows 11/10, Android, iOS
Kaiuttimen halkaisija	40 mm
Pisin lepotila	200 h
Pisin puhelu-aika	40 h
Pisin musiikin toisto-aika	45 h
Latausaika	2.0 h
Johdon pituus	2.00 m
Paino	145g
Virranotto	5 V --- 340 mA
Akkutyyppi	3.7 V Li-Po / 400 mAh / 1.48 Wh



9. Hoito ja huolto

Puhdista tuote ainoastaan nukattomalla, kevyesti kostutetulla liinalla, älä käytä voimakkaita puhdistusaineita.

10. Vastuuvapauslauseke

Hama GmbH & Co KG ei vastaa millään tavalla vahingoista, jotka johtuvat epäasianmukaisesta asennuksesta ja tuotteen käytöstä tai käyttöohjeen ja/tai turvallisuusohjeiden vastaisesta toiminnasta.

11. Huolto ja tuki

Tuotetta koskeissa kysymyksissä pyydämme kääntymään Haman tuoteneuvonnan puoleen.

Asiakaspalvelunumero: +49 9091 5020 (saksa/englanti)

Lisätietoja tuesta löydät osoitteesta: www.hama.com

13. Vaatimustenmukaisuusvakuutus



Hama GmbH & Co KG vakuuttaa, että radiolaitetyyppi [00139938] on direktiivin 2014/53/EU mukainen. EU-vaatimustenmukaisuusvakuutuksen täysimittainen teksti on saatavilla seuraavassa internetosoitteessa:

<https://uk.hama.com> ➔ 🔍 ➔ **00139938** ➔ **Downloads**

Taajuusalue/taajuusalueet	2402 MHz – 2480 MHz
Suurin mahdollinen lähetysteho	2,5 mW E.I.R.P.