

USB Multiport
USB-Multiport

- GB** Operating Instructions
- D** Bedienungsanleitung
- F** Mode d'emploi
- E** Instrucciones de uso
- NL** Gebruiksaanwijzing
- I** Istruzioni per l'uso
- PL** Instrukcja obsługi
- H** Használati útmutató
- RO** Manual de utilizare
- CZ** Návod k použití
- SK** Návod na použitie
- P** Manual de instruções
- S** Bruksanvisning
- RUS** Руководство по эксплуатации
- BG** Работна инструкция
- GR** Οδηγίες χρήσης
- TR** Kullanma kılavuzu
- FIN** Käyttöohje



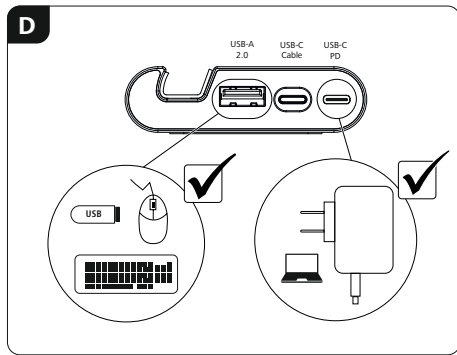
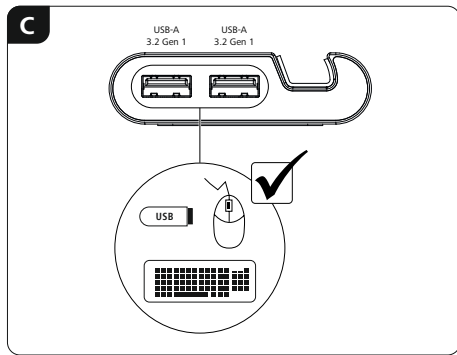
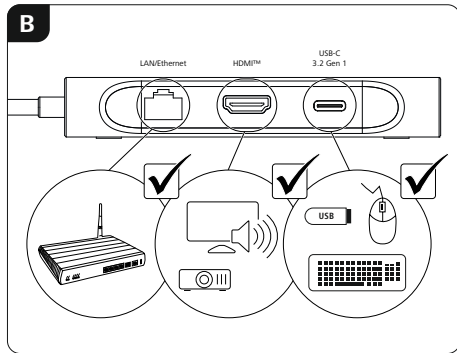
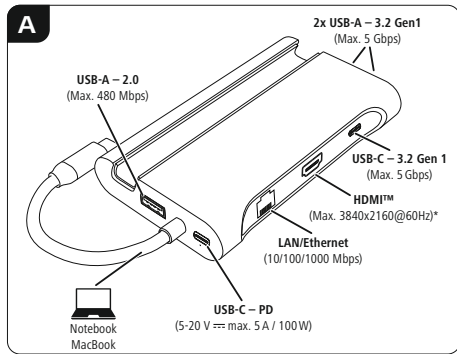
All listed brands are trademarks of the corresponding company and permit the applied design and patent are applied. Errors and omissions excepted. Our general terms of sale apply to all products. © 2020 Hama GmbH & Co KG



GB D
+49 6901 50-0
www.hama.com

Service & Support

Hama GmbH & Co KG
86652 Monheim / Germany



GB Operating instruction

1. Package Contents

- USB-C Multiport
- These operating instructions

2. Safety Notes

- Do not attempt to service or repair the product yourself. Leave any and all service work to qualified experts.
- Do not open the device or continue to operate it if it becomes damaged.
- Do not operate the product outside the power limits given in the specifications.
- Do not modify the product in any way. Doing so voids the warranty.
- Keep this product, as all electrical products, out of the reach of children/Use the product for its intended purpose only.
- Protect the product from dirt, moisture and overheating, and only use it in a dry environment.
- The product is intended for indoor use only.
- Do not use the product in the immediate vicinity of heaters or other heat sources or in direct sunlight.
- Do not use the product in moist environments and avoid splashes.
- Do not use the product in areas where the use of electronic devices is not permitted.
- Do not drop the product and do not expose it to any major shocks.
- Dispose of packaging material immediately according to locally applicable regulations.

Warning

- Find out the maximum output current capacity of the USB port on your device. To do this, consult the operating instructions or ask the manufacturer.
- Common values are 500 mA for USB-A 2.0, 900 mA for USB-A 3.0, and up to 3000 mA for USB-C.
- Ensure that the cumulative current draw of all USB devices connected to the hub/multiport adaptor does not exceed this value.

Note

- Run USB receivers (radio / 2.4 GHz wireless) if possible directly on the computer / notebook.
- To be able to use the charging function, the device must support Power Delivery (PD) or Thunderbolt-3/4.
- To use the HDMI™ function, the device must support DP-Alt mode, Thunderbolt 3/4 or USB4.
- For optimised video function, we recommend passive monitor adapters / cables (without chipset / signal converter).
- *To use the 4K@60Hz resolution, DP1.4 via DisplayPort Alternate Mode is required; Display Stream Compression (DSC) compression technology is supported.

3. Startup and Operation

- Switch on your computer and boot the system.
- Connect the product to a free USB port on your computer.
- You do not have to install drivers; the computer will automatically recognise the product.
- If necessary, follow the instructions for your operating system.
- In order to use your devices, plug them into the product one after the other.

4. Warranty Disclaimer

Hama GmbH & Co KG assumes no liability and provides no warranty for damage resulting from improper installation/mounting, improper use of the product or from failure to observe the operating instructions and/ or safety notes.

5. Technical Data

Operating voltage / current consumption	5 – 20 V == max. 5 A
Compatibility	USB-C port
System requirements	Windows 11 / 10 / 8 / 7 Mac OS 10.8 ≥
USB specification	USB 3.2 Gen1

Note

- If there is interference or the product no longer responds, unplug the product, wait a few seconds and then plug it in again.

D Bedienungsanleitung

1. Packungsinhalt

- Multiport USB-C
- Diese Bedienungsanleitung

2. Sicherheitshinweise

- Versuchen Sie nicht, das Produkt selbst zu warten oder zu reparieren. Überlassen Sie jegliche Wartungsarbeiten dem zuständigen Fachpersonal.
- Öffnen Sie das Produkt nicht und betreiben Sie es bei Beschädigungen nicht weiter.
- Betreiben Sie das Produkt nicht außerhalb seiner in den technischen Daten angegebenen Leistungsgrenzen.
- Nehmen Sie keine Veränderungen am Gerät vor. Dadurch verlieren Sie jegliche Gewährleistungsansprüche.
- Dieses Produkt gehört, wie alle elektrischen Produkte, nicht in Kinderhände!
- Verwenden Sie das Produkt ausschließlich für den dazu vorgesehenen Zweck.
- Schützen Sie das Produkt vor Schmutz, Feuchtigkeit und Überhitzung und verwenden Sie es nur in trockenen Räumen.
- Das Produkt ist nur für den Gebrauch innerhalb von Gebäuden vorgesehen.
- Betreiben Sie das Produkt nicht in unmittelbarer Nähe der Heizung, anderer Hitzequellen oder in direkter Sonneneinstrahlung.
- Verwenden Sie das Produkt nicht in einer feuchten Umgebung und vermeiden Sie Spritzwasser.
- Benutzen Sie das Produkt nicht in Bereichen, in denen elektronische Produkte nicht erlaubt sind.
- Lassen Sie das Produkt nicht fallen und setzen Sie es keinen heftigen Erschütterungen aus.
- Entsorgen Sie das Verpackungsmaterial sofort gemäß den örtlich gültigen Entsorgungsvorschriften.

Warnung

- Stellen Sie den maximalen Ausgangsstrom der USB-Buchse Ihres Gerätes fest. Sehen Sie dazu in der Bedienungsanleitung nach bzw. wenden Sie sich an den Hersteller.
- Häufig betragen die Werte 500 mA (USB-A 2.0), 900 mA (USB-A 3.0) oder bis zu 3000 mA (USB-C).
- Stellen Sie sicher, dass die gesamte Stromaufnahme aller an den Hub/Multiport-Adapter angeschlossenen USB-Geräte den ermittelten Wert nicht überschreitet.

Warnung

- Stellen Sie den maximalen Ausgangsstrom der USB-Buchse Ihres Gerätes fest. Sehen Sie dazu in der Bedienungsanleitung nach bzw. wenden Sie sich an den Hersteller.
- Häufig betragen die Werte 500 mA (USB-A 2.0), 900 mA (USB-A 3.0) oder bis zu 3000 mA (USB-C).
- Stellen Sie sicher, dass die gesamte Stromaufnahme aller an den Hub/Multiport-Adapter angeschlossenen USB-Geräte den ermittelten Wert nicht überschreitet.

Hinweis

- Betreiben Sie USB-Empfänger (Funk/Wireless 2,4 GHz) wenn möglich direkt am Computer/Notebook.
- Für die Verwendung der Ladefunktion muss das Gerät PowerDelivery (PD) oder Thunderbolt-3/4 unterstützen.
- Für die Verwendung der HDMI™-Funktion muss das Gerät DP-Alt-Mode, Thunderbolt-3/4 oder USB4 unterstützen.
- Für eine optimale Videofunktion empfehlen wir passive Monitor-Adapter/Kabel (ohne Chipsatz/Signawandler).
- * Für die Nutzung der Auflösung 4K@60Hz ist DP1.4 über DP Alt-Mode Voraussetzung. Komprimierungstechnik Display Stream Compression (DSC) wird unterstützt.

3. Inbetriebnahme und Betrieb

- Starten Sie Ihren Computer und fahren Sie ihn komplett hoch.
- Mettez votre ordinateur aux tension et démarrez le système d'exploitation.
- Das Produkt wird automatisch erkannt, eine Treiberinstallation ist nicht nötig.
- Folgen Sie ggf. den Anweisungen Ihres Betriebssystems.
- Stecken Sie nacheinander die Geräte am Produkt an, um diese nutzen zu können.

4. Haftungsausschluss

Die Hama GmbH & Co KG übernimmt keinerlei Haftung oder Gewährleistung für Schäden, die aus unsachgemäßer Installation, Montage und unsachgemäßem Gebrauch des Produktes oder einer Nichtbeachtung der Bedienungsanleitung und/oder der Sicherheitshinweise resultieren.

5. Technische Daten

Betriebsspannung/ Stromaufnahme	5 – 20 V == max. 5 A
Kompatibilität	USB-C Anschluss
Systemvoraussetzung	Windows 11 / 10 / 8 / 7 Mac OS 10.8 ≥
USB-Spezifikation	USB 3.2 Gen1

Hinweis

- Stecken Sie das Produkt ab, warten Sie einige Sekunden und stecken Sie das Produkt wieder ein, wenn eine Störung vorliegt oder das Produkt nicht mehr reagiert.

F Mode d'emploi

1. Contenu de l'emballage

- Multiport USB-C
- Mode d'emploi

2. Consignes de sécurité

- Ne tentez pas de réparer l'appareil vous-même ni d'effectuer des travaux d'entretien. Déléguez tous travaux d'entretien à des techniciens qualifiés.
- Ne tentez pas d'ouvrir le produit en cas de détérioration et cessez de l'utiliser.
- N'utilisez pas le produit en dehors des limites de puissance indiquées dans les caractéristiques techniques.
- N'apportez aucune modification à l'appareil. Des modifications vous feraient perdre vos droits de garantie.
- Cet appareil, comme tout appareil électrique, doit être gardé hors de portée des enfants !
- Utilisez le produit exclusivement conformément à sa destination.
- Protégez le produit de toute saleté, humidité, surchauffe et utilisez-le uniquement dans des locaux secs.
- Ce produit est destiné à une utilisation exclusivement à l'intérieur d'un bâtiment.
- N'utilisez pas le produit à proximité immédiate d'un chauffage, d'autres sources de chaleur ou exposé aux rayons directs du soleil.
- N'utilisez pas le produit dans un environnement humide et évitez toute projection d'eau.
- N'utilisez pas le produit dans les zones dans lesquelles l'utilisation d'appareils électroniques est interdite.
- Protégez le produit des secousses violentes et évitez tout choc ou toute chute.
- Recyclez les matériaux d'emballage conformément aux prescriptions locales en vigueur.

Avertissement

- Vérifiez le courant de sortie maximal du port USB de votre appareil. Consultez le mode d'emploi de votre appareil à ce sujet ou adressez-vous au fabricant de l'appareil.
- Les données sont généralement les suivantes : 500 mA (USB-A 2.0), 900 mA (USB-A 3.0) ou jusqu'à 3000 mA (USB-C).
- Assurez-vous que la consommation totale de courant de tous les appareils USB branchés au concentrateur / à l'adaptateur multiport ne dépasse la valeur détectée.

Remarque

- Utilisez si possible les récepteurs USB (radio/sans fil 2,4 GHz) directement sur l'ordinateur fixe/l'ordinateur portable.
- Pour utiliser la fonction de charge, l'appareil doit prendre en charge PowerDelivery (PD) ou Thunderbolt-3/4.
- Pour utiliser la fonction HDMI™, l'appareil doit prendre en charge DP-Alt-Mode, Thunderbolt-3/4 ou USB4.
- Pour une fonction vidéo optimale, nous recommandons des adaptateurs/câbles de moniteur passifs (sans chipset/convertisseur de signal).
- *Pour utiliser la résolution 4K à 60 Hz, DP1.4 via DisplayPort Alternate-Mode est nécessaire, la technique de compression Display Stream Compression (DSC) est prise en charge.

Hinweis

- Utilisez si possible les récepteurs USB (radio/sans fil 2,4 GHz) directement sur l'ordinateur fixe/l'ordinateur portable.
- Pour utiliser la fonction de charge, l'appareil doit prendre en charge PowerDelivery (PD) ou Thunderbolt-3/4.
- Pour utiliser la fonction HDMI™, l'appareil doit prendre en charge DP-Alt-Mode, Thunderbolt-3/4 ou USB4.
- Pour une fonction vidéo optimale, nous recommandons des adaptateurs/câbles de moniteur passifs (sans chipset/convertisseur de signal).
- *Pour utiliser la résolution 4K à 60 Hz, DP1.4 via DisplayPort Alternate-Mode est nécessaire, la technique de compression Display Stream Compression (DSC) est prise en charge.

3. Mise en service et fonctionnement

- Mettez votre ordinateur sous tension et démarrez le système d'exploitation.
- Connectez le produit à un port USB libre de votre ordinateur.
- Votre système reconnaît automatiquement le produit ; aucun pilote ne doit être installé.
- Le cas échéant, suivez les indications de votre système d'exploitation.
- Branchez vos appareils au produit l'un après l'autre afin de les utiliser.

4. Exclusion de garantie

La société Hama GmbH & Co KG décline toute responsabilité en cas de dommages provoqués par une installation, un montage ou une utilisation non conformes du produit ou encore provoqués par un non respect des consignes du mode d'emploi et/ou des consignes de sécurité.

5. Caractéristiques techniques

Tension de service / Consommation électrique	5 – 20 V == max. 5 A
Compatibilité	Connexion USB-C
Requisitos del sistema	Windows 11 / 10 / 8 / 7 Mac OS 10.8 ≥
Especificación USB	USB 3.2 Gen1

Remarque

- Débranchez le produit, patientez quelques secondes, puis rebranchez-le en cas de problème ou dans le cas où le produit ne réagit plus.

E Instrucciones de uso

1. Contenido del paquete

- USB-C multiport
- Estas instrucciones de manejo

2. Instrucciones de seguridad

- No intente mantener o reparar el aparato por cuenta propia. Encomiable cualquier trabajo de mantenimiento al personal especializado competente.
- No abra el producto y no lo siga operando de presentar deterioros.
- No opere el producto fuera de los límites de potencia indicados en los datos técnicos.
- No realice cambios en el aparato. Esto conllevaría la pérdida de todos los derechos de la garantía.
- Este aparato, como todos los aparatos eléctricos, no debe estar en manos de los niños.
- Emplee el producto exclusivamente para la función para la que fue diseñado.
- Proteja el producto de la suciedad, la humedad y el sobrecalentamiento y utilicéelo sólo en recintos secos.
- El producto está diseñado sólo para el uso dentro de edificios.
- No opere el producto en las inmediaciones de la calefacción, de otras fuentes de calor o bajo la radiación directa del sol.
- No utilice el producto en entornos húmedos y evite el contacto con las salpicaduras de agua.
- No utilice el producto en áreas donde no se permitan aparatos electrónicos.
- No deje caer el producto ni lo someta a sacudidas fuertes.
- Proteja el producto de secousses violentes et évitez tout choc ou toute chute.
- Recyclez les matériaux d'emballage conformément aux prescriptions locales en vigueur.

Aviso

- Determine la corriente de salida máxima del puerto USB de su dispositivo. Para ello, consulte las instrucciones de uso o diríjase al fabricante.
- A menudo, los valores equivalen a 500 mA (USB A 2.0), 900 mA (USB A 3.0) o alcanzan hasta 3000 mA (USB-C).
- Asegúrese de que el consumo de corriente total de todos los dispositivos USB conectados al hub/adaptador multiuerto no sobrepase el valor calculado.

Nota

- Siempre que sea posible, utilice los receptores USB (radio/ inalámbricos de 2,4 Ghz) directamente en el ordenador/portátil.
- Para poder utilizar la función de carga, el dispositivo debe soportar PowerDelivery (PD) o Thunderbolt-3/4 o USB4.
- Para usar la función HDMI™, el dispositivo debe ser compatible con el modo alternativo DisplayPort (DP), con la tecnología Thunderbolt 3/4 o USB4.
- Para una función de vídeo óptima, recomendamos adaptadores/ cables de monitor pasivos (sin chipset/convertidor de señal).
- *Se requiere DP1.4 a través de DisplayPort-Alternate-Mode para utilizar la resolución 4K@60Hz, se admite la tecnología de compresión Display Stream Compression (DSC).

Nota

- Siempre que sea posible, utilice los receptores USB (radio/ inalámbricos de 2,4 Ghz) directamente en el ordenador/portátil.
- Para poder utilizar la función de carga, el dispositivo debe soportar PowerDelivery (PD) o Thunderbolt-3/4 o USB4.
- Para usar la función HDMI™, el dispositivo debe ser compatible con el modo alternativo DisplayPort (DP), con la tecnología Thunderbolt 3/4 o USB4.
- Para una función de vídeo óptima, recomendamos adaptadores/ cables de monitor pasivos (sin chipset/convertidor de señal).
- *Se requiere DP1.4 a través de DisplayPort-Alternate-Mode para utilizar la resolución 4K@60Hz, se admite la tecnología de compresión Display Stream Compression (DSC).

3. Puesta en marcha y funcionamiento

- Start up computer helemalop and espere a que arranque completamente.
- Conecte el producto a un puerto USB libre de su ordenador.
- El producto se reconoce automáticamente, sin necesidad de instalar ningún controlador.
- En caso necesario, siga las instrucciones de su sistema operativo.
- Enchufe los dispositivos USB al producto de forma consecutiva para poder utilizarlos.

4. Exclusion de responsabilidad

Hama GmbH & Co KG no se responsabiliza ni concede garantía por los daños que surjan por una instalación, montaje o manejo incorrectos del producto o por la no observación de las instrucciones de manejo y/o de las instrucciones de seguridad.

5. Datos técnicos

Tensión de funcionamiento / consumo de corriente	5 – 20 V == max. 5 A
Compatibilidad	Puerto USB-C
Requisitos del sistema	Windows 11 / 10 / 8 / 7 Mac OS 10.8 ≥
Especificación USB	USB 3.2 Gen1

Nota

- En caso de fallo o de que el producto deje de reaccionar, desenchufe el producto, espere algunos segundos y vuelva a enchufarlo.

NL Gebruiksaanwijzing

1. Inhoud van de verpakking

- Multiporta USB-C
- Deze bedieningsinstructies

2. Veiligheidsinstructies

- Verander niet het product zelf te onderhouden of te repareren. Laat onderhouden- en reparatiewerkzaamheden door vakpersoneel uitvoeren.
- Open het product niet en gebruik het niet meer als beschadigd is.
- Gebruik het product niet buiten de in de technische gegevens vermelde vermogensgrenzen.
- Verander niets aan het toestel. Daardoor vervalt elke aanspraak op garantie.
- Elektrische apparaten dienen buiten het bereik van kinderen gehouden te worden!
- Gebruik het product uitsluitend voor het doel waarvoor het gemaakt is.
- Bescherm het product tegen vuil, vocht en oververhitting en gebruik het alleen in droge omgevingen.
- Het product is uitsluitend bedoeld voor gebruik binnen gebouwen.
- Gebruik het product niet in de onmiddellijke nabijheid van een verwarming of andere warmtebronnen en stel het niet bloot aan directe zonstralen.
- Gebruik het product niet in een vochtige omgeving en voorkom spat- en spuitwater.
- Gebruik het product niet binnen omgevingen, waarin elektronische apparatuur niet is toegestaan.
- Laat het product niet vallen en stel het niet bloot aan zware schokken of stoten.
- Het verpakkingsmateriaal direct en overeenkomstig de lokaal geldende afvoerschriften afvoeren.

Waarschuwing

- Bepaal de maximale waarde van de uitgaande stroom van de USB-poort van uw apparaat. Dit kunt u in de bedieningsinstructies vinden of u kunt contact opnemen met de fabrikant.
- Vaak bedragen de waarden 500 mA (USB-A 2.0), 900 mA (USB-A 3.0) of max. 3000 mA (USB-C).
- Controleer of het totale stroomverbruik van alle op de hub/ multiport-adapter aangesloten USB-apparaten niet meer dan de vastgestelde waarde bedraagt.

Aanwijzing

- Gebruik de USB-ontvanger (draadloos/wireless 2,4 Ghz) indien mogelijk rechtstreeks op de computer/notebook.
- Om van de oplaadfunctie gebruik te kunnen maken, moet het toestel PowerDelivery (PD) of Thunderbolt-3/4 ondersteunen.
- Voor het gebruik van de HDMI™-functie moet het apparaat DP-Alt-Mode, Thunderbolt-3/4 of USB4 ondersteunen.
- Voor een optimale videofunctie raden wij u aan om een passieve monitoradapter/kabel te gebruiken (zonder chipset/signaalomzetter).
- *Voor gebruik van de 4K@60Hz-resolutie is DP1.4 via DisplayPort Alternate Mode vereist, de compressietechnologie Display Stream Compression (DSC) wordt ondersteund.

Gebruik

- Start up computer helemalop and espere a que arranque completamente.
- Conecte el producto a un puerto USB libre de su ordenador.
- El producto se reconoce automáticamente, sin necesidad de instalar ningún controlador.
- En caso necesario, siga las instrucciones de su sistema operativo.
- Enchufe los dispositivos USB al producto de forma consecutiva para poder utilizarlos.

3. Ingebruikneming en werkling

- Start up computer helemalop and espere a que arranque completamente.
- Conecte el producto a un puerto USB libre de su ordenador.
- El producto se reconoce automáticamente, sin necesidad de instalar ningún controlador.
- En caso necesario, siga las instrucciones de su sistema operativo.
- Enchufe los dispositivos USB al producto de forma consecutiva para poder utilizarlos.

4. Uitsluiting van garantie en aansprakelijkheid

Hama GmbH & Co KG geen aansprakelijkheid of garantiedaclaims voor schade of gevolgschade, welke door ondeskundige installatie, montage en ondeskundig gebruik van het product ontstaan of het resultaat zijn van het niet in acht nemen van de bedieningsinstructies en/of veiligheidsinstructies.

5. Technische specificaties

Bedrijfsspanning / stroomverbruik	5 – 20 V == max. 5 A
Compatibiliteit	USB-C aansluiting
Systeemvereisten	Windows 11 / 10 / 8 / 7 Mac OS 10.8 ≥
USB-Specificatie	USB 3.2 Gen1

Aanwijzing

- Koppel het product los, wacht u enige seconden en sluit u het product weer aan, indien er zich een storing voordoet of het product niet meer reageert.

I Istruzioni per l'uso

1. Contenuto della confezione

- Multiport USB-C
- Queste istruzioni per l'uso

2. Indicazioni di sicurezza:

- Non tentare di aggiustare o riparare l'apparecchio da soli. Fare eseguire qualsiasi lavoro di riparazione al personale specializzato competente.
- Non aprire il prodotto e non utilizzarlo più se danneggiato.
- Non mettere in esercizio il prodotto al di fuori dei suoi limiti di rendimento indicati nei dati tecnici.
- Non apportare modifiche all'apparecchio per evitare di perdere i diritti di garanzia.
- Tenere questo apparecchio, come tutte le apparecchiature elettriche, fuori dalla portata dei bambini!
- Utilizzare il prodotto esclusivamente per lo scopo previsto.
- Proteggere il prodotto da sporcizia, umidità e surriscaldamento e utilizzarlo solo in ambienti asciutti.
- Il prodotto è stato concepito solo per l'utilizzo all'interno degli edifici.
- Evitare di mettere in esercizio il prodotto in prossimità di riscaldamento, altre fonti di calore o la luce diretta del sole.
- Non usare il prodotto in ambienti umidi ed evitare il contatto con gli spruzzi.
- Non utilizzare il prodotto in zone in cui non sono ammesse le apparecchiature elettroniche.
- Non fare cadere il prodotto e non sottoporlo a forti scossoni!
- Smltare immediatamente il materiale d'imballaggio attenendosi alle prescrizioni locali vigenti.

Attenzione

- Verificare la corrente in uscita massima del connettore USB del proprio dispositivo. Consultare le istruzioni o rivolgersi al produttore.
- Spesso i valori sono di 500 mA (USB-A 2.0), 900 mA (USB-A 3.0) oppure fino a 3000 mA (USB-C).
- Accertarsi che l'assorbimento totale di energia di tutti i dispositivi USB collegati all'hub/adattatore multiport non superi il valore stabilito.

Avvertenza

RO Manual de utilizare

- Conținutul pachetului**
- Multiport USB-C
- Acest manual de utilizare

2. Instrucțiuni de siguranță

- Nu încercați să reparați sau să deșebrați aparatul. Operațiile de reparații se execută numai de personal de specialitate.
- Nu deschideți produsul și nu îl utilizați în continuare în caz de deteriorare.
- Nu exploatăți produsul în afara limitelor de putere indicate în datele tehnice.
- Nu executați modificări la aparat. În acest fel pierdeți orice drept la garanție.
- Acest aparat, ca de altfel toată aparatura electronică, nu are ce căuta în mâinile copiilor!
- Folosiți produsul numai în scopul pentru care a fost conceput.
- Protejați produsul de impurități, umiditate, supraîncăzire și utilizați-l numai în mediu uscat.
- Produsul este conceput numai pentru utilizarea în interiorul clădirilor.
- Evitați folosirea produsului în imediația apropiere a sistemului de încălzire, a altor surse de căldură sau în radiația solară directă.
- Nu folosiți produsul în mediu umed și evitați stropirea cu apă.
- Nu folosiți produsul în zone unde nu sunt admise aparate electronice.
- Nu lăsați produsul să cadă și nu îl supuneți trepidărilor puternice.
- Reciclarea materialelui pachetului se execută conform normelor locale de salubritate în vigoare.

Avertizare
• Determinați intensitatea maximă de ieșire a racordului USB la aparat. Verificați valoarea obținută cu cea din manualul de funcționare respectiv adresați-vă producătorului.
• Valorie pot fi de 500 mA (USB-A 2.0), 900 mA (USB-A 3.0) sau până la 3000 mA (USB-C).
• Asigurați-vă ca consumul de curent al aparatelor USB conectate la Hub/adaptor Multiport să nu depășească valoarea determinată.

Instrucțiune

- Dacă este posibil, utilizați receptorul USB (radio/wireless 2,4 GHz) direct pe computer/notebook.
- Pentru folosirea funcției de încărcare aparatul trebuie să susțină PowerDelivery (PD) sau Thunderbolt-3/4.
- Pentru utilizarea funcției HDMI™, este necesar ca aparatul să accepte DP-Alt-Mode, Thunderbolt-3/4 sau USB4.
- Pentru o funcție video optimă vă recomandăm adaptorul/cabluri pasive pentru monitorare (fără set de chip-urtransformator de semnal).
- Pentru a utiliza rezoluția 4K la 60 Hz este necesar DP1.4 prin DisplayPort-Alternate-Mode ca cerință prealabilă; tehnologia de compresie Display Stream Compression (DSC) este acceptată.

3. Punere în funcțiune și exploatare

- Porniți calculatorul și startați computer programele inițiale.
- Conectați produsul la un port USB liber al calculatorului.
- Produsul este recunoscut automat, instalează de driveri nu este necesară.
- Dacă este cazul urmați instrucțiunile sistemului de funcționare.
- Pentru folosirea aparatelor, conectați-le consecutiv la produs.

4. Excludere de garanție

Hama GmbH & Co KG nu își asumă nici o răspundere sau garanție pentru pagube cauzate de montare, instalare sau folosirea necorespunzătoare a produsului sau nerespectarea instrucțiunilor de folosire sau/si a instrucțiunilor de siguranță.

5. Date tehnice

Tensiune de funcționare / Consum de curent	5 – 20 V == max. 5 A
Compatibilitate	Port USB-C
Cerințe de sistem	Windows 11 / 10 / 8 / 7 Mac OS 10.8 ≥
Specificație USB	USB 3.2 Gen1

Instrucțiune

- Dacă observați o defecțiune sau produsul nu mai reacționează, deconectați-l, așteptați câteva secunde și conectați-l din nou.

CZ Návod k použití

- Obsah balení**
- USB-C multiport
- Tento návod k obsluze

2. Bezpečnostní pokyny

- Do výrobku samovolně nezasahujte a neopravujte ho. Veškeré úkony údržby přenechejte příslušnému odbornému personálu.
- Výrobek neovírejte a v případě poškození již dále nepoužívejte.
- Přístroj neprovazujte mimo meze výkonu uvedené v technických údajích.
- Na výrobku neprovádějte žádné změny.Tím zanikají veškeré závazky ze záruky.
- Tento produkt, stejně jako všechny ostatní elektrické produkty, nepatří do rukou dětí!
- Výrobek používejte výhradně ke stanovenému účelu.
- Výrobek chráňte před znečištěním. Nepoužívejte ve vlhkém prostředí a zabráňte styku s vodou. Používejte pouze v suchých prostorách.
- Výrobek je určen pouze pro použití v interiéru.
- Výrobek nepoužívejte v blízkosti zdrojů tepla, ani nevystavujte působení přímého slunečního záření.
- Výrobek nepoužívejte ve vlhkém prostředí a zabráňte styku s vodou.
- Výrobek nepoužívejte na místech, kde je používání elektronických zařízení zakázáno.
- Výrobek chráňte před pádem a velkými otřesy.
- Vybíté baterie bez odkladu vyměňte a zlikvidujte dle platných předpisů.

Upozornění
• Zjistěte maximální výstupní proud USB vstupu na svém zařízení. Tyto údaje najdete v příslušném návodu k obsluze nebo se obraťte na jeho výrobce.
• Hodnoty proudu se často pohybují mezi 500 mA (USB-A 2.0), 900 mA (USB-A 3.0) až 3000 mA (USB-C).
• Ujistěte se, že celkový příkon všech USB zařízení připojených na hub/adapter s multiportem nepřekračuje zjištěnou hodnotu.

Poznámka

- Používejte USB přijímač (rádiový/bezdrátový 2,4 GHz) přímo na svém počítači/notebooku.
- Pro použití funkce nabíjení musí přístroj podporovat PowerDelivery (PD) nebo Thunderbolt-3/4.
- Pro použití funkce HDMI™ musí přístroj podporovat DP-Alt-Mode, Thunderbolt-3/4 nebo USB4.
- Pro optimální funkci videa doporučujeme pasivní adaptér/kabel pro monitor (bez čipové sady/převodníku signálu).
- *Pro využití rozlišení 4K@60Hz je předpokladem DP1.4 přes DisplayPort-Alternate-Mode, kompresní technologie Display Stream Compression (DSC) je podporována.

3. Uvedení do provozu a provoz

- Spusťte počítač a nechte ho zcela naběhnout.
- Připojte produkt k volné zdířce USB svého počítače.
- Produkt bude rozpoznán automaticky, instalace ovladače není nutná.
- Popř. postupujte podle pokynů svého operačního systému.
- Postupně připojte přístroje k produktu, aby je bylo možné používat.

4. Vyloučení záruky

Hama GmbH & Co KG nepřebírá žádnou odpovědnost nebo záruku za škody vzniklé neodbornou instalací, montáží nebo neodborným použitím výrobku nebo nedodržováním návodu k použití a/nebo bezpečnostních pokynů.

5. Technické údaje

Provozní napětí / příkon	5 – 20 V == max. 5 A
Kompatibilita	Přípojka USB-C
Požadavky na systém	Windows 11 / 10 / 8 / 7 Mac OS 10.8 ≥
USB-specifikace	USB 3.2 Gen1

Poznámka

- V případě poruchy nebo pokud výrobek nereaguje, výrobek odpojte od sítě, vyčkejte několik sekund a opět připojte.

SK Návod na použitie

- Obsah balenia**
- USB-C multiport
- Tento návod na používanie

2. Bezpečnostné upozornenia

- Nepokúšajte sa prístroj samovoľne ošetrovať alebo opravovať. Prenechajte akékoľvek úkony údržby kompetentnému odbornému personálu.
- Výrobok neotvárajte a nepoužívajte ho ďalej, ak je poškodený.
- Výrobok neprevádzkujte mimo svojich výkonových medzi uvedených uvedených v technických údajoch.
- Na zariadení/prístroji nerobte žiadne zmeny. Má to za následok stratu akýchkoľvek nárokov na plnenie zo záruky.
- Tento prístroj, rovnako ako všetky elektrické zariadenia, nepatrí do detstých rúk!
- Výrobok používajte výhradne na stanovený účel.
- Výrobok chráňte pred znečistením. Nepoužívajte vo vlhkom prostredí a zabráňte styku s vodou. Používajte iba v suchých priestoroch.
- Výrobek je určený iba pre použitie v interiéri.
- Výrobok nepoužívejte v blízkosti zdrojov tepla, ani nevystavujte pôsobeniu priameho slnečného žiarenia.
- Výrobok nepoužívejte vo vlhkom prostredí a zabráňte styku s vodou.
- Výrobok nepoužívejte na miestach, kde je používaní elektronických zariadení zakázané.
- Výrobok chráňte pred pádom a veľkými otřesmi.
- Vybíté batérie bez odkladu vymeňte a zlikvidujte dle platných předpisů.

Upozornenie

- Zistite maximálny výstupný prúd USB zdierky vášho zariadenia. Je uvedený v návode na používanie, prípadne sa obráťte na výrobcu.
- Hodnoty sú často 500 mA (USB-A 2.0), 900 mA (USB-A 3.0) alebo až 3 000 mA (USB-C).
- Uistite sa, že celkový odtber prúdu všetkých zariadení USB pripojených k hubu/multiportovému adaptéru neprekračuje zistenú hodnotu.

Poznámka

- Ak je to možné, používajte USB prijímač (rádiový/wireless 2,4 GHz) priamo na počítači/notebooku.
- Pro použití funkce nabíjení musí přístroj podporovat PowerDelivery (PD) nebo Thunderbolt-3/4.
- Pro použití funkce HDMI™ musí zariadenie podporovať režim DP-Alt, Thunderbolt-3/4 alebo USB4.
- Pre optimálnu funkciu videa odporúčame pasívny adaptér /kabel /kabel (bez súpravy čipového meniča signálu).
- *Pro využití rozlišení 4K@60Hz je předpokladem DP1.4 přes DisplayPort-Alternate-Mode, kompresní technologie Display Stream Compression (DSC) je podporována.

3. Uvedenie do prevádzky a prevádzka

- Spusťte počítač a bootujte ho kompletne.
- Pripojte výrobok k voľnej zdierke USB vášho počítača.
- Výrobok bude automaticky rozpoznán, inštalácia ovládača nie je potrebná.
- V prípade potreby postupujte podľa pokynov vášho operačného systému.
- Zasuňte zariadenia postupne do výrobku, aby ste ich mohli používať.

4. Vylúčenie záruky

Hama GmbH & Co KG neručí/nezodpovedá za škody vyplývajúce z neodbornej inštalácie, montáže alebo neodborného používania výrobku alebo z nerespektovania návodu na používanie a/nebo bezpečnostných pokynov.

5. Technické údaje

Prevádzkové napätie /odber prúdu	5 – 20 V == max. 5 A
Kompatibilita	USB-C port
Systémové požiadavky	Windows 11 / 10 / 8 / 7 Mac OS 10.8 ≥
USB špecifikácia	USB 3.2 Gen1

Poznámka

- Odpojte výrobok, čakajte niekoľko sekúnd a výrobok opäť pripojte, ak ide o poruchu alebo ak výrobok už nereaguje.

P Manual de instruções

- Conteúdo da embalagem**
- USB-C Multiport
- Este manual de instruções

2. Indicações de segurança

- Não tente fazer a manutenção ou reparar o aparelho. Qualquer trabalho de manutenção deve ser executado por técnicos especializados.
- Não abra o produto nem o utilize caso este esteja danificado.
- Não utilize o produto fora dos limites de desempenho indicados nas especificações técnicas.
- Não efectue modificações no aparelho. Perda dos direitos de garantia.
- Este aparelho não pode ser manuseado por crianças, tal como qualquer aparelho eléctrico
- Utilize o produto apenas para a finalidade prevista.
- Proteja o produto contra sujidade, humidade e sobreaquecimento e utilize-o somente em ambientes secos.
- O produto é adequado apenas para instalação em interiores.
- Não utilize o produto perto de aquecedores, outras fontes de calor ou directamente exposto à luz solar.
- Não utilize o produto em ambientes húmidos e evite jactos de água.
- Não utilize o produto em áreas nas quais não são permitidos aparelhos electrónicos.
- Não deixe cair o produto nem o submeta a choques fortes.
- Elimine imediatamente o material da embalagem em conformidade com as normas locais aplicáveis.

Aviso

- Determine a corrente de saída máxima da porta USB do seu aparelho. Para isso, consulte o manual de instruções ou contacte o fabricante.
- Os valores são frequentemente 500 mA (USB-A 2.0), 900 mA (USB-A 3.0) ou até 3000 mA (USB-C).
- Assegure-se de que todo o consumo de corrente de todos os adaptadores Hub/Multiport dos aparelhos USB conectados não excedem o valor determinado.

Nota

- Opere o recetor USB (por rádio/sem fio 2,4 GHz) diretamente no computador/notebook, se possível.
- Para a utilização da função de carregamento, o dispositivo tem de suportar o PowerDelivery (PD) ou Thunderbolt-3/4.
- Para utilizar a função HDMI™, o dispositivo tem de suportar o modo DP-Alt, Thunderbolt-3/4 ou USB4.
- Pre optimálnu funkciu videa odporúčame pasívny adaptér /monitor/ kabel (bez súpravy čipového meniča signálu).
- *Para att använda 4K@60Hz-upplösning är DP1.4 via DisplayPort Alternate Mode förutsättning och att DSC-komprimeringsteknik (Display Stream Compression) stöds.

3. Colocação em funcionamento e operação

- Ligue o seu computador e aguarde até que o arranque esteja concluído.
- Ligue o produto a uma entrada USB livre do seu computador.
- O produto é detetado automaticamente, não sendo necessária a instalação de um controlador.
- Se aplicável, siga as instruções apresentadas pelo seu sistema operativo.
- Insira os dispositivos um após o outro no produto para os poder utilizar.

4. Exclusão de garantia

A Hama GmbH & Co KG não assume qualquer responsabilidade ou garantia por danos provocados pela instalação, montagem ou manuseamento incorrectos do produto e não observação do das instruções de utilização e/ou das informações de segurança.

5. Especificações técnicas

Tensão operacional /consumo de energia	5 – 20 V == max. 5 A
Compatibilidade	Ligação USB-C
Requisitos do sistema	Windows 11 / 10 / 8 / 7 Mac OS 10.8 ≥
Especificação USB	USB 3.2 Gen1

Nota

- Desligue o produto da tomada, aguarde alguns segundos e volte a ligá-lo à tomada se ocorrer uma falha ou se o produto deixar de responder.

S Bruksanvisning

- Förpackningsinnehåll**
- Multiport USB-C
- Den här bruksanvisningen

2. Säkerhetsanvisningar

- Förskriv inte serva eller reparera produkten själv. Överlått allt servicearbete till ansvarig teknisk personal.
- Öppna inte produkten och använd den inte mer om den är skadad.
- Använd inte produkten utöver de effektgrensar som anges i den tekniska datan.
- Förändra ingenting på produkten. Då förlorar du alla garantianspråk.
- Press som alla elektriska apparater ska även denna föras utom räckhåll för barn!
- Använd bara produkten till det den är avsedd för.
- Skydda produkten mot smuts, fukt och överhettning och använd den bara i inomhusmiljöer.
- Produkten är bara avsedd för inomhusanvändning.
- Använd inte produkten alldeles intill elementet, andra värmekällor eller i direkt solsken.
- Använd inte produkten i en fuktig omgivning och undvik stänkvatten.
- Använd inte produkten inom områden där elektroniska apparater inte är tillåtna.
- Tappa inte produkten och utsätt den inte för kraftiga vibrationer.
- Kassera förpackningsmaterialet direkt enligt lokalt gällande kasseringsregler.

Varning
• Fastställ den maximala utgångsströmmen i enhetens USB-port. Se bruksanvisningen eller kontakta tillverkaren.
• Efter uppgår värdena till 500 mA (USB-A 2.0), 900 mA (USB-A 3.0) eller upp till 3 000 mA (USB-C).
• Säkerställ att den totala strömförbrukningen för alla USB-enheter som är anslutna till hubben/MultiPort-adaptern inte överskrider det fastställda värdet.

Hänvisning

- använd om möjligt USB-mottagare (trådlös 2,4 GHz) direkt på datorn/notebooken.
- För användning av laddningsfunktionen måste enheten stödja PowerDelivery (PD) eller Thunderbolt-3/4.
- För att HDMI™-funktionen ska kunna användas måste enheten stödja DP-Alt-Mode, Thunderbolt-3/4 eller USB4.
- För optimal videofunktion rekommenderar vi passiva bildskärmsadapter/kablar (utan chipset/signalmvandlare).
- *För att använda 4K@60Hz-upplösning är DP1.4 via DisplayPort Alternate Mode förutsättning och att DSC-komprimeringsteknik (Display Stream Compression) stöds.

3. Komma igång och använd

- Starta upp datorn helt.
- Anslut produkten till en ledig USB-port på datorn.
- Produkten registreras automatiskt, ingen drivrutin behövs.
- Följ vid behov anvisningarna från operativsystemet.
- Anslut enheterna en i taget till produkten för att använda dem.

4. Garanti-friskrivning

Hama GmbH & Co KG övertar ingen form av ansvar eller garanti för skador som beror på obehörig installation, montering och oömlämplig produktanvändning eller på att bruksanvisningen och/eller säkerhets-hänvisningarna inte följs.

5. Tekniska data

Driftspänning /strömförbrukning	5 – 20 V == max. 5 A
Kompatibilitet	USB-C anslutning
Systemförutsättning	Windows 11 / 10 / 8 / 7 Mac OS 10.8 ≥
USB-specifikation	USB 3.2 Gen1

Hänvisning

- Koppla från produkten, vänta några sekunder och anslut produkten igen när det finns en störning eller när produkten inte reagerar längre.

RUS Руководство по эксплуатации

- Комплект поставки**
- Multiport USB-C
- Настоящая инструкция

2. Техника безопасности

- Запрещается самостоятельное ремонтировать устройство. Ремонт разрешается проводить только квалифицированному персоналу.
- Изделие не открывать. Запрещается эксплуатировать неисправное изделие.
- Соблюдать технические характеристики.
- Запрещается вносить изменения в конструкцию. В противном случае гарантийные обязательства аннулируются.
- Не давать детям!
- Запрещается использовать не по назначению.
- Бережь от грязи, влаги и источников тепла. Эксплуатировать только в сухих условиях.
- Запрещается эксплуатировать вне помещений.
- Не эксплуатировать в непосредственной близости с нагревательными приборами, беречь от прямых солнечных лучей.
- Бережь от влаги и брызг.
- Не применять в запрещенных зонах.
- Не ронять. Бережь от сильных ударов.
- Утилизировать упаковку в соответствии с местными нормами.

Внимание
• Определите максимальный выходной ток гнезда USB устройства. Для этого смотрите инструкцию по эксплуатации устройства или обратитесь к производителю устройства.
• Частыми значениями являются 500 mA (USB-A 2.0), 900 mA (USB-A 3.0) или до 3000 mA (USB-C).
• Общий потребляемый ток всех подключенных к концентратору USB-устройств не должен превышать полученное значение.

Примечание

- По возможности подключайте USB-приемник (радио/беспроводной 2,4 Гц) напрямую к компьютеру/ноутбуку.
- Для режима зарядки устройство должно поддерживать режим PowerDelivery (PD) или режим Thunderbolt-3/4.
- Для использования функции HDMI™ устройство должно поддерживать режим DP-Alt, Thunderbolt-3/4 или USB4.
- Для оптимальной работы функции видео мы рекомендуем использовать пассивный адаптер/кабель для монитора (без чипсета/преобразователя сигнала).
- *Для использования разрешения 4K @60 Гц устройство DP1.4 должно поддерживать режим DisplayPort Alternate и технологию сжатия Display Stream Compression (DSC).

3. Ввод в эксплуатацию и работа

- Включите компьютер и дождитесь завершения загрузки операционной системы.
- Подключите изделие к свободному USB-разъему компьютера.
- Изделие будет обнаружено автоматически, установка драйвера не требуется.
- При необходимости следуйте инструкциям в операционной системе.
- Для начала работы подключите другие устройства..

4. Отказ от гарантийных обязательств

Hama GmbH & Co KG не несет ответственность за ущерб, возникший вследствие неправильного монтажа, подключения и использования изделия не по назначению, а также вследствие несоблюдения инструкции по эксплуатации и техники безопасности.

5. Технические характеристики

Рабочее напряжение/ Потребление тока	5 – 20 V == max. 5 A
Совместимость	Разъем USB-C
Требования к системе	Windows 11 / 10 / 8 / 7 Mac OS 10.8 ≥
Стандарт USB	USB 3.2 Gen1

Примечание

- При наличии помех или сбоях отключите изделие, подождите несколько секунд и снова подключите его.

BG Работна инструкция

- Съдържание на опаковката**
- Multiport USB-C
- Това ръководство за обслужване

2. Забелжи за безопасност

- Не се опитвайте сами да обслужвате или ремонтирате продукта. Оставете всякаква техническа поддръжка на компетентните специалисти.
- Не отваряй продукта и при повреда не продължавай да го използваш.
- Не използвайте продукта извън неговите граници на мощността, посочени в техническите данни.
- Не правете промени в уреда. Така ще загубите право на всякакви гаранционни претенции.
- Мън оформете то пао̀ва на а̀гичу̀н а̀у̀тї́ ѝ о̀пּа̀о̀дї́рете о̀лї́ гї́лї́кї́нї́ о̀пּа̀рї́тї́.
- Тї́рї́нї́н ї́гї́н а̀гчї́мї́н вє́ а̀сарї́ ї́рї́нї́лї́ гї́лї́кї́мї́нї́.
- Бу ї́рї́нї́н тї́кнї́к гї́лї́гї́рде вє́лї́н кї́пї́сї́те сї́мї́рї́тї́ дї́гї́нда кї́лї́лї́нї́нї́.
- Мї́н а̀нї́о̀уї́те то прї́о̀дї́н кї́ мї́н то хї́рї́о̀пї́о̀ї́зї́те а̀н хї́лї́сї́е.
- Мї́н хї́рї́о̀пї́о̀ї́зї́те ї́тї́ о̀сї́кї́лї́кї́тї́, тї́н о̀рї́ї́н а̀пּòдї́рї́е тї́у прї́рї́о̀рї́нї́рї́тї́ а̀тї́ тї́хї́кї́ хї́рї́о̀лї́кї́рї́тї́кї́.
- Мї́н кї́нї́те мї́тї́рї́о̀ї́тї́ о̀тї́ о̀сї́кї́лї́кї́тї́. Кат’ а̀нї́тї́н тї́н тї́рї́о̀ пї́ї́е в ї́лї́кї́тї́ ѝ гї́лї́ї́тї́.
- Не правте промени в уреда. Така ще загубите право на всякакви гаранционни претенции.
- Подобно на всички електрически продукти този продукт не бива да попада в ръцете на деца!
- Използвайте продукта само за предвидената цел.
- Пазете продукта от замърсяване, влага и прегряване и го използвайте само в суха помещениа.
- Продуктът е предвиден само за употреба в сгради.
- Не използвайте продукта в непосредствена близост до отоплителни уреди, други източници на топлина или на директна слънчева светлина.
- Не използвайте продукта във влажна среда и избягвайте водни пръски.
- Не използвайте продукта в зони, в които не са разрешени електронни продукти.
- Не позволявайте на продукта да пада и не го излагайте на силни вибрации.
- Изхвърлете опаковъчния материал веднага съгласно действащите на място разпоредби за изхвърляне на отпадъци.

Внимание
• Определите максимальный выходной ток гнезда USB устройства. Для этого смотрите инструкцию по эксплуатации устройства или обратитесь к производителю устройства.
• Частыми значениями являются 500 mA (USB-A 2.0), 900 mA (USB-A 3.0) или до 3000 mA (USB-C).
• Общий потребляемый ток всех подключенных к концентратору USB-устройств не должен превышать полученное значение.

Вниманив

- Установите максимална изходен ток на USB буската на уреда Ви. За тази цел погледнете в инструкциите за употреба, респ. се обърнете към производителя.
- Стойностите често възлизат на 500 mA (USB-A 2.0), 900 mA (USB-A 3.0) или до 3000 mA (USB-C).
- Уверете се, че общата консумация на ток на всички включени към мултипортния хъб или адаптер USB уреди не надвишава изискваната стойност.

Забелжка

- По възможност използвайте USB приемника (радиовълнов/бесжичен 2,4 GHz) директно към компютъра/ноутбука.
- За да се използва функцията за зареждане, устройството трябва да поддържа PowerDelivery (PD) или Thunderbolt-3/4.
- За използване на функцията HDMI™ устройството трябва да поддържа DP-Alt-Mode, технологията Thunderbolt-3/4 или USB4.
- За оптимална видеofункция препоръчваме пассивен адаптер/кабел за монитор без чипсет/преобразувател на сигнала).
- *За използване на резолюция 4K@60Hz е необходимо DP1.4 чрез DisplayPort Alternate Mode, поддръжа се технология на компресиране Display Stream Compression (DSC).

3. Ввеждане и експлоатация

- Стартирайте компютъра и го изчакайте да зареди напълно.
- Свържете продукта към свободна USB буска на компютъра Ви.
- Продуктът се разпознава автоматично, не е необходима инсталация на драйвър.
- Следвайте указанията на Вашата операционна система.
- За да можете да използвате устройствата, свържете ги последователно към продукта.

3. Έναρξη και λειτουργία