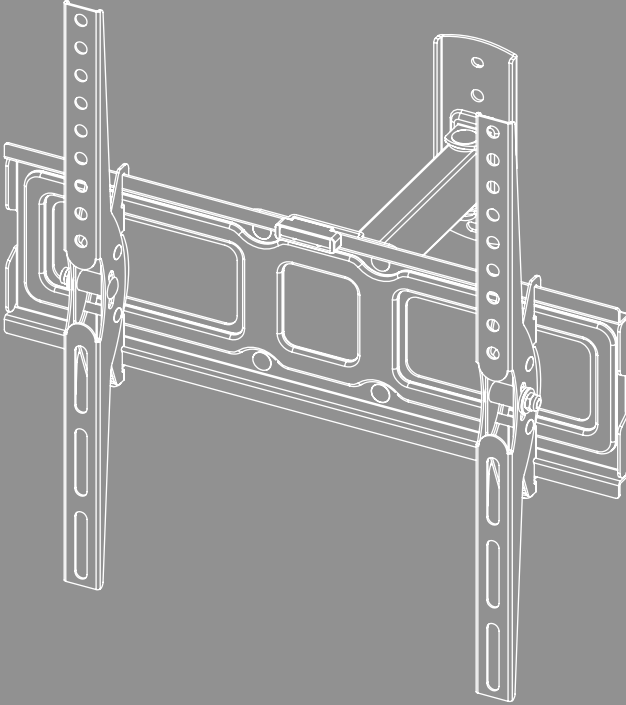


TV DUVAR TUTUCUSU

Fullmotion





İçindekiler

1. Uyarı sembollerinin ve uyarıların açıklaması	3
2. Paket içeriği	4
3. İlave olarak gerekli alet	4
4. Güvenlik bilgileri	5
5. Uygulama alanı ve spesifikasyonlar.	5
6. Montaj hazırlığı ve montaj	6
6.1 Duvara montaj.	7
6.1.1 Öngörülen montaj yüzeyinin hazırlanması	7
6.1.2 Duvar tutucusunun takılması	8
6.2 Televizyona montaj.	9
6.2.1 VESA kollarının televizyonun arkasına takılması	10
6.3 Televizyonu duvara tutucusuna monte etme	11
7. Ayar ve bakım	12
8. Ayar seçenekleri	12
9. Teknik veriler	13
10. Sorumluluktan muafiyet	14
11. Servis ve destek	14
12. Garanti düzenlemeleri	14



TR Kullanım Kılavuzu

Bir Hama ürününü tercih ettiğiniz için çok teşekkür ederiz!

Biraz zaman ayırıp aşağıdaki talimat ve açıklamaları tamamen okuyun. Gerektiğinde tekrar başvurmak için bu kullanım kılavuzunu daha sonra güvenli bir yerde muhafaza edin. Cihazı satarsanız, resimli kısa kılavuzu ve güvenlik talimatlarını basılı olarak yeni sahibine iletin.

1. Uyarı sembollerinin ve uyarıların açıklaması

Uyarı



Güvenlik açıklamalarını işaretlemek veya özel tehlikelere ve risklere karşı dikkat çekmek için kullanılır.

Açıklama















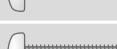



Ek olarak bilgileri veya önemli açıklamaları işaretlemek için kullanılır.

2. Paket içeriği

- TV duvar tutucusu
- VESA kolları (2x)
- Delme şablonu
- Kablo bağlayıcı
- Montaj seti
- Güvenlik talimatları, resimli kısa kılavuz

Montaj seti





A1		6x70 (x3)	D1		M8x12 (x4)
A2		Ø10x60 (x3)	D2		M8x20 (x4)
A3		M6 (x3)	D3		M8x30 (x4)
B1		M6 (x4)	D4		M8x50 (x4)
B2		Ø8x10 (x4)	E1		M4x12 (x4)
B3		Ø8x20 (x4)	E2		M4x20 (x4)
C1		M6x12 (x4)	F1		(x1)
C2		M6x20 (x4)	F2		(x1)

* M8x50 + Ø8x5 = M8x45

Açıklama

Tutucunun kurulumundan önce montaj setinin eksiksiz olup olmadığını kontrol edin ve hatalı veya hasarlı parçaların bulunmadığından emin olun.

3. İlave olarak gerekli alet

		 10 mm			
---	---	--	---	---	--

Açıklama

Tutucuyu asla tek başınıza monte etmeyin. Destek ve yardım alın!



4. Güvenlik bilgileri

Uyarı



- Piyasada çok sayıda farklı cihaz ve duvar konstrüksiyonu mevcut olduğundan, birlikte verilen montaj setinin bağlantı olanaklarının hepsinde kullanılması mümkün değildir.
- Bazı ender durumlarda cihazı monte etmek için tutucuda bulunan civatalar çok uzun olabilir.
- Birlikte gelen dübellere dolu, içi boş ve plaka yapı malzemeleri için izin verildiğine dikkat edin.
- Montaj öncesi nihai cihazınızın kullanım kılavuzunu okuyun. Bu kılavuzda genel olarak uygun bağlantı elemanlarının cinsleri ve ölçüleri ile ilgili bilgiler bulunur.
- Birlikte gelen montaj setinin kapsamına dahil olmayan uygun bağlantı elemanlarını piyasadan temin edin.
- Montaj esnasında asla zorlamayın veya çok fazla kuvvet kullanmayın. Böylece cihazınız veya tutucunuz zarar görebilir.
- Emin olmadığınız durumlarda bu ürünü kendiniz monte etmeyi denemeyin ve eğitilmiş bir ustaya monte ettirin!
- Ürünü altında insanların bulunabileceği yerlere monte etmeyin.
- Ürün ve bağlı olan yük monte edildikten sonra bağlantıların sağlamlığı ve işletme emniyeti kontrol edilmelidir.
- Bu kontrol düzenli aralıklarla tekrar edilmelidir (en az üç ayda bir).
- Ürünün maksimum taşıma kapasitesinin geçilmemesine ve izin verilen maksimum ölçülerden daha büyük yükler yüklenmemesine dikkat edin.
- Ürün asimetrik olarak yüklenmemesine dikkat edin.
- Bağlanan yüke gerekli bir güvenlik mesafesi bırakın (modele göre değişir).
- Üründe hasar oluştuğunda, üzerindeki yükü derhal kaldırın ve ürünü artık kullanmayın.
- Ürüne başka nesnelere sabitlemeyin.

5. Uygulama alanı ve spesifikasyonlar

- Tutucu, özel, ticari olmayan ev içi kullanımda düz ekranların sabitlemesi içindir.
- Tutucu sadece iç mekan kullanımı için öngörülmüştür.
- Tutucuyu sadece öngörülen amaç için kullanın.



6. Montaj hazırlığı ve montaj

Açıklama



- Tutucuyu asla tek başınıza monte etmeyin. Destek ve yardım alın!
- Farklı nihai cihazlar, kablo bağlantısı ve diğer cihazlar için farklı bağlantı seçeneklerine sahiptir. Kurulumdan önce, gerekli bağlantıların montaj sonrasında da ulaşılabilir olup olmayacağını kontrol edin.
- Ürüne ve montaj türüne göre montaj setinin tamamına ihtiyacınız olmayabilir. Bu nedenle doğru montajda bile gerekli olmayan civata ve diğer ufak parçaların artması söz konusu olabilir. Bunları, bu kullanım kılavuzu ile birlikte daha sonra kullanmak üzere (ürünün satışı, taşınma, tutucu değişikliği, yeni TV vs.) güvenli bir yerde saklayın.

Uyarı



- Tutucuların sadece duvarlara montaj için uygun olmasına dikkat edin.
- Kurulum öncesinde mutlaka öngörülen duvarın monte edilecek ağırlığı kaldırıp kaldıramayacağını mutlaka kontrol edin ve duvardaki montaj yerinden elektrik kabloları, su, gaz veya başka borular veya kablolar geçmediğinden emin olun.

Not - fischer dübelleri



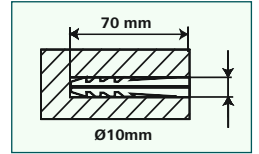
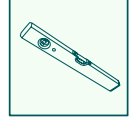
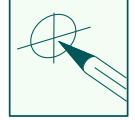
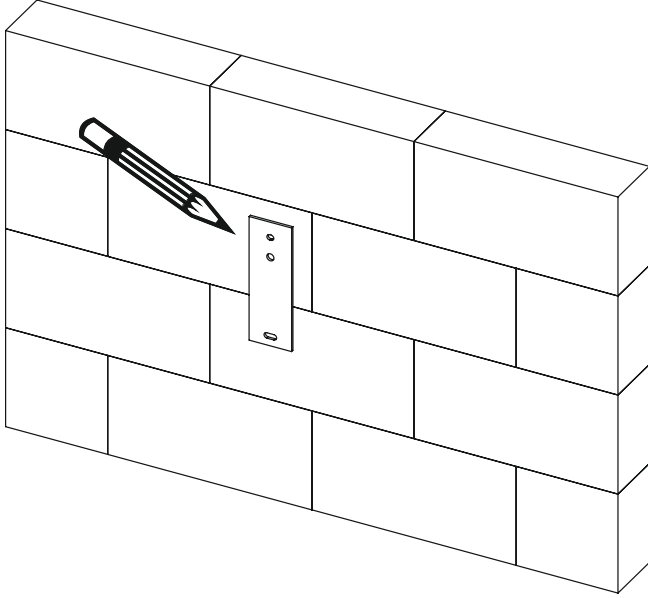
Birlikte gelen fischer dübelleri aşağıdaki yapı malzemeleri için onaylanmıştır:

- Beton
- Alçıpan ve alçı fiber levhalar
- Delikli tuğlalar
- Hafif betondan yapılmış içi boş blok
- Tuğla ve betondan yapılmış içi boş tavanlar
- Delikli kireç kum tuğla
- Masif kireç kum tuğla
- Doğal taş
- Gazbeton
- Sunta plakalar
- Masif alçı plakalar
- Hafif betondan yapılmış masif tuğla
- Masif tuğla

6.1 Duvara montaj

6.1.1 Öngörülen montaj yüzeyinin hazırlanması

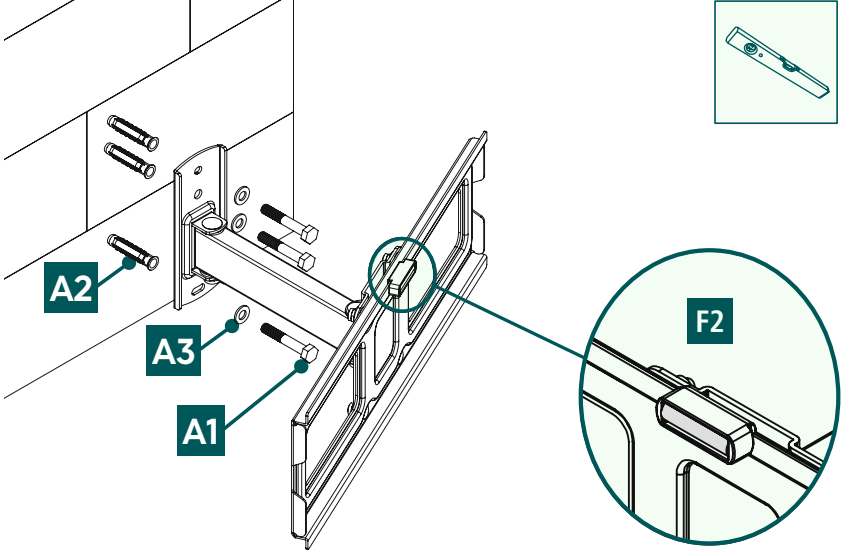
Aşağıdaki montaj adımları için başkalarından destek ve yardım alın.



- Tutucunuzun istenen konumunu belirlemek için verilen delme şablonunu kullanın. Duvardaki tutucunun yatay ve dikey hizalamasını kontrol etmek için bir su terazisi kullanın. Şimdi delikleri duvara işaretleyin.
- Duvar tutucusunu duvara takmak için bir matkap ve 10 mm çapında bir matkap uzuna ihtiyacınız vardır. Matkap ucunun öngörülen duvara uygun olmasına dikkat edin. Deliğin derinliği 70mm olmalı.
- Güvenli bir tutuş sağlamak için matkap deliklerini bir elektrikli süpürge başlığıyla temizleyin, böylece matkap deliğinde toz kalmaz. Şimdi dübelleri [A2] deliğe aynı hizada olacak şekilde yerleştirin.



6.1.2 Duvar tutucusunun takılması

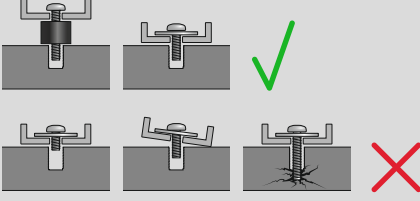


- Birlikte verilen montaj malzemesi ([A2] dübel, [A3] M6 ek pul, [A1] 6x70 mm cıvata [F2] su terazisi) yardımıyla duvar tutucusunu yukarıda gösterildiği gibi duvara takın.



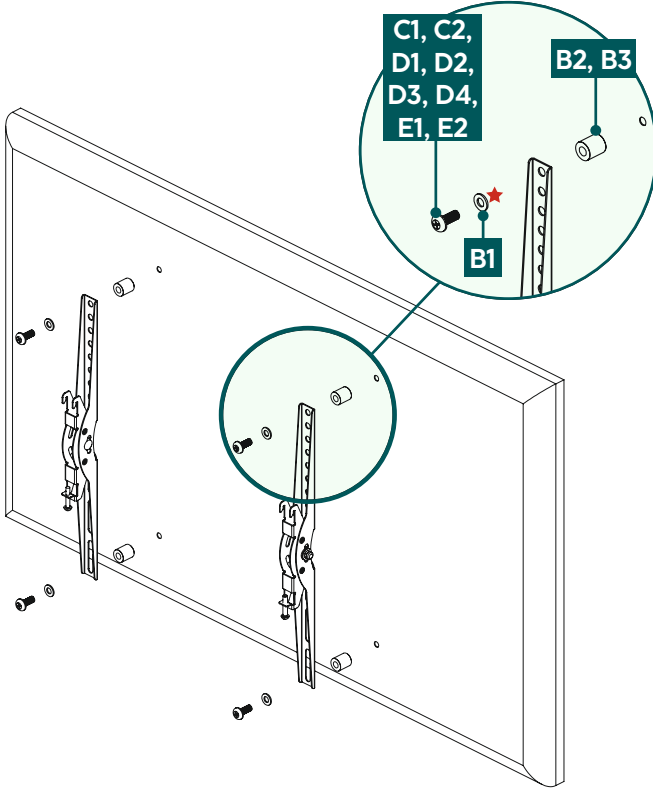
6.2 Televizyona montaj

Açıklama



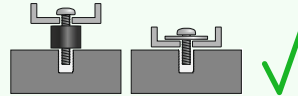
- Piyasada bulunan nihai cihazların çeşitliliğinden dolayı tüm montaj seçeneklerinin açıklanması mümkün değildir.
- Televizyon cihazının arka yüzünde tutucunun dik ve düz olarak dayanmasına dikkat edin.
- Arka TV yüzünün pürüzleri gidermek için ekte bulunan mesafe tutucularını kullanın.
- Tüm vidaların doğru uzunlukta olmasına ve el sıkılığında monte edilmelerine dikkat edin.

6.2.1 VESA kollarının televizyonun arkasına takılması



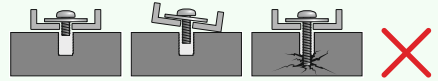
Düz TV arka kısmı

C1, D1, D4, E1 B1★
+ +

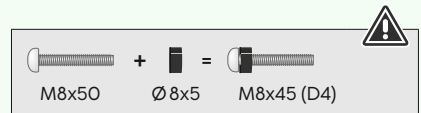


Kavisli TV arka kısmı

C2, D2, D4, E2 B1★ B2
+ + +



D3, D4 B3
+ +



★ D vidaları için ek pula ihtiyacınız yoktur

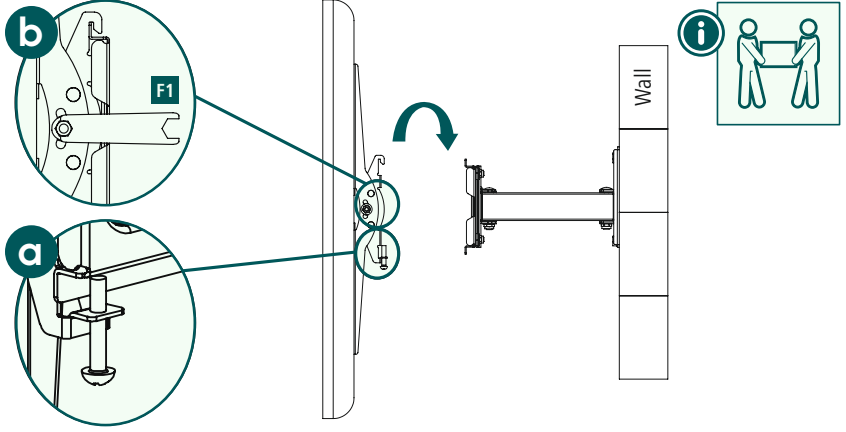
- VESA kollarını televizyonunuzun arkasına takın.
- Düz veya kavisli televizyonunuz için yukarıda listelenen vida, pul ve ara parça kombinasyonuna lütfen dikkat edin.



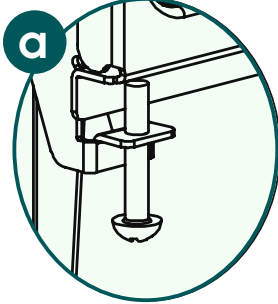
6.3 Televizyonu duvara tutucusuna monte etme

Bir sonraki montaj adımı için başkalarından destek ve yardım alın.

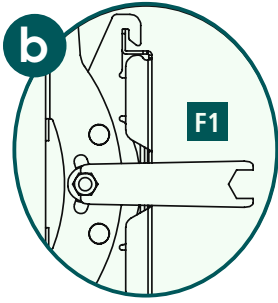
Kurulum sırasında mafsallar, televizyonun yana doğru hareketi sağlanacak şekilde ayarlanmalıdır.



- VESA kolları takılıken televizyonu yukarıda gösterildiği gibi duvar tutucusuna asın.



- Tutucuyu sabitlemek için iki taşıma kolundaki civataları yukarıda gösterildiği gibi sıkın.



- Daha sonra yan sabitleme vidalarını altıgen halka anahtar [F1] ile sabitleyin.

7. Ayar ve bakım

Açıklama

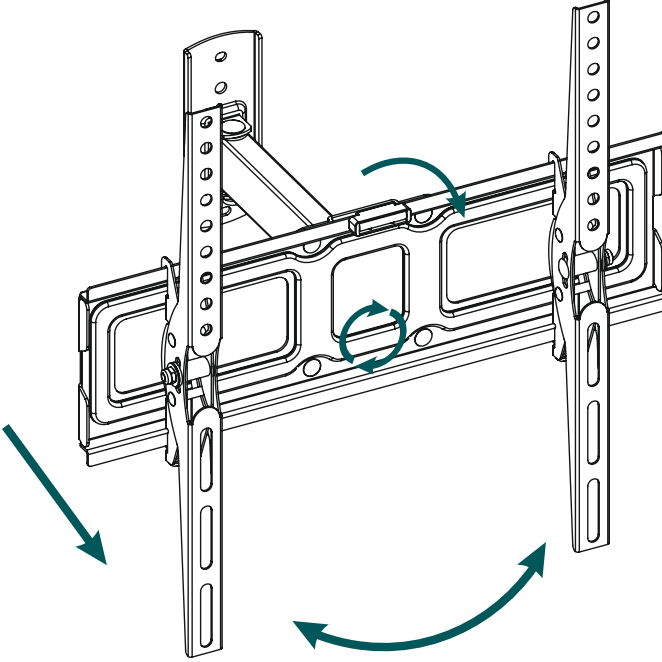
Tutucuyu asla tek başınıza ayarlamayın. Destek ve yardım alın!

Bilgi - Eğilebilir / tam hareketli tutucular

- Monte ederken veya yerini değiştirirken elektrik kablolarının sıkışmalarına veya hasar görmemelerine dikkat edin.
- Ayarını değiştirirken ürünün asimetrik olarak yüklenmemesine ve izin verilen maksimum taşıma kapasitesi değerinin geçilmemesine dikkat edin.

- Tutucunun ve ona bağlı yükün sağlığını ve çalışma güvenliğini düzenli aralıklarla (en az üç ayda bir) kontrol edin.
- Sadece su veya piyasada bulunan ev tipi temizlik malzemeleri ile temizleyin.

8. Ayar seçenekleri



130°
döndürülebilir



88-257 mm
dışarı çekilebilir



-15°/+15°
eğilebilir



6°
dönebilir

- Eğim ayarı ve yan hareket için civataların gevşetilmesi gerekmez.
- Eğim ayarı ve yanal hareket direnci uygun civatalar kullanılarak ayarlanabilir.



9. Teknik veriler

Maksimum taşıma kapasitesi:	30kg
Ekran boyutu:	81,0 - 165,0 cm (US: 32" - 65")
Derinlik:	8,8 cm - 25,7 cm
Eğim:	-/+15° (cihaza bağlı olarak)
Dönme alanı:	3 mafsalda 130°'ye kadar (cihaza bağlı olarak)
Duvara montaj plakasının boyutları:	5,5 x 14,5 cm
Yuva:	VESA standartları uyarınca: 100x100 100x150 100x200 200x100 200x200 200x300 200x400 300x100 300x200 300x300 300x400 400x200 400x300 400x400



10. Sorumluluktan muafiyet

Hama GmbH & Co KG, ürünün yanlış kurulumu, montajı ve yanlış kullanımı ya da kullanım kılavuzunun ve/veya güvenlik açıklamalarının dikkate alınmaması sonucu kaynaklanan hasarlar için hiçbir sorumluluk veya garanti sağlamayı kabul etmez.

11. Servis ve destek

Ürünle ilgili sorularınızda lütfen Hama ürün danışmanlığı ile iletişime geçmekten çekinmeyin.

Destek hattı: +49 9091 502-0 (Almanca / İngilizce)

Daha fazla destek bilgisini burada bulabilirsiniz: www.hama.com

12. Garanti düzenlemeleri

Bu ürün için HAMA GmbH & Co KG size 10 yıllık bir süre boyunca kusurlardan muafiyet, kullanılabilirlik, işleme ve kullanılan malzemelerin dayanıklılığı için uzatılmış bir üretici garantisi vermektedir. Ürünün gelecekteki daha gelişmiş donanım standartlarıyla uyumluluğu garanti kapsamı dışındadır.

Belirtilen süre içinde Hama GmbH & Co KG, haklı bir garanti talebini kendi takdirine bağlı olarak ücretsiz olarak onarım veya değiştirme yoluyla giderecektir.

Garanti süresi, bu ürünün satın alındığı tarihte başlar ve tüm AB'de geçerlidir.

Verilen garanti, yasal haklarınızı etkilemez ve bunlara ek olarak verilir. Garanti, teknolojiye uygunsuz kullanım, normal aşınma kimyasalların etkileri veya mücbir sebepler veya sizin veya üçüncü şahısların müdahaleleri veya onarımlarından kaynaklanan hasarları kapsamaz.

Ayrıca, ürünün temel donanımının (promosyon parçaları) parçası olmayan aksesuarlar da garanti kapsamı dışındadır.

Bir garanti talebi durumunda, lütfen satın alma belgesiyle birlikte Hama GmbH & Co KG, Dresdner Str. 9, 86653 Monheim adresinden bizimle iletişime geçin. Bizimle www.hama.de adresinden veya 09091/502-0 numaralı telefondan da iletişime geçebilirsiniz.