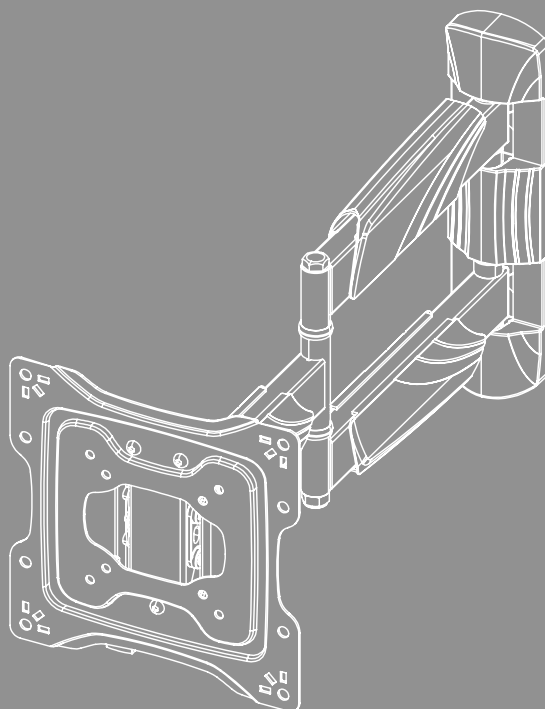


# SOPORTE MURAL PARA TELEVISOR

## Fullmotion





---

## Contenido

1. Explicación de los símbolos de aviso y de las indicaciones . . . . .	3
2. Contenido del paquete . . . . .	4
3. Herramientas adicionales necesarias . . . . .	4
4. Indicaciones de seguridad . . . . .	5
5. Ámbito de aplicación y especificaciones . . . . .	5
6. Preparación del montaje e instalación . . . . .	6
6.1 Preparación para el montaje . . . . .	7
6.1.1 Preparación del soporte de pared . . . . .	7
6.1.2 Preparación de la placa VESA . . . . .	7
6.2 Montaje en la pared . . . . .	8
6.2.1 Preparación de la superficie de montaje prevista . . . . .	8
6.2.2 Fijación del soporte mural . . . . .	9
6.3 Montaje en el televisor . . . . .	10
6.3.1 Montaje de la placa VESA en la parte posterior del televisor . . . . .	11
6.4 Montaje del televisor en el soporte mural . . . . .	12
6.5 Montaje de la cubierta de seguridad . . . . .	13
6.6 Montaje del organizador de cables . . . . .	13
7. Ajuste y mantenimiento . . . . .	14
8. Opciones de configuración . . . . .	14
9. Datos técnicos . . . . .	15
10. Exclusión de responsabilidad . . . . .	16
11. Servicio y asistencia . . . . .	16
12. Condiciones de garantía . . . . .	16



---

## E Instrucciones de uso

Gracias por adquirir un producto de Hama.

Lea primero las siguientes instrucciones e indicaciones. Después, guarde estas instrucciones de manejo en un lugar seguro para poder consultarlas cuando sea necesario. Si traspasa el aparato, entregue al nuevo propietario la guía de inicio rápido ilustrada y las instrucciones de seguridad impresas.

### 1. Explicación de los símbolos de aviso y de las indicaciones

#### **Advertencia**



Se utiliza para identificar indicaciones de seguridad o para llamar la atención sobre peligros y riesgos especiales.

#### **Nota**













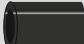




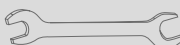

Se utiliza para indicar información adicional o indicaciones importantes.



## 2. Contenido del paquete

- Soporte mural para televisor
- Tapa de la placa de pared (2x)
- Gestor de cables (3x)
- Set de montaje
- Instrucciones de seguridad, guía rápida ilustrada

### Set de montaje

<b>A1</b>		6x55(x4)	<b>D2</b>		M8x20(x4)
<b>A2</b>		Ø8x50(x4)	<b>D3</b>		M8x30(x4)
<b>A3</b>		M6(x4)	<b>E1</b>		M4x12(x4)
<b>B1</b>		M6(x4)	<b>E2</b>		M4x20(x4)
<b>B2</b>		Ø8x10(x4)	<b>E3</b>		M4x45(x4)
<b>B3</b>		Ø8x20(x4)	<b>F1</b>		(x2)
<b>C1</b>		M6x12(x4)	<b>F2</b>		(x1)
<b>C2</b>		M6x20(x4)	<b>F3</b>		(x1)
<b>D1</b>		M8x12 (x4)			

\* M8x50 + Ø8x5 = M8x45

### Nota



Antes de instalar el soporte, por favor, compruebe que el contenido del kit de montaje esté completo y asegúrese de que no hay piezas defectuosas o dañadas.

## 3. Herramientas adicionales necesarias



### Nota



No monte el soporte a solas. Procúrese apoyo y ayuda.



## 4. Indicaciones de seguridad

### Advertencia



- Debido a la gran variedad de terminales existentes en el mercado y a la gran variedad de construcciones de pared, el juego de montaje suministrado no puede cubrir todas las posibilidades.
  - En raros casos puede ocurrir que los tornillos de montaje del terminal en el soporte sean demasiado largos.
  - Tenga en cuenta que los tacos suministrados sólo se pueden aplicar sobre materiales de construcción macizos, huecos y losas.
  - Antes de proceder al montaje, léase las instrucciones de manejo de su terminal. Éstas suelen dar información sobre el tipo y el tamaño de los materiales de fijación adecuados.
  - Adquiera material de fijación adecuado para el montaje del terminal en un comercio especializado si dicho material no se incluye en el juego de montaje suministrado.
  - No ejerza nunca fuerza durante el montaje. Ello podría provocar daños al terminal o al soporte.
  - En caso de duda, recurra a personal especializado con la formación adecuada para el montaje de este producto y no lo intente por cuenta propia.
- 
- No monte el producto en lugares por debajo de los cuales se puedan encontrar personas.
  - Una vez finalizado el montaje del producto y de la carga fijada a él, se debe comprobar su firmeza y la seguridad de funcionamiento de ambos.
  - Esta comprobación se debe repetir a intervalos regulares de tiempo (trimestralmente, como mínimo).
  - Asegúrese de no sobrepasar la capacidad de carga máxima admisible del producto y de que no se colocarán en él cargas cuyas dimensiones sean mayores que las medidas máximas admisibles.
  - Asegúrese de no cargar el producto de forma asimétrica.
  - Guarde una distancia de seguridad alrededor de la carga colocada (en función del modelo).
  - Si detecta deterioros en el producto, retire de inmediato la carga colocada y no siga utilizando el producto.
  - No fije ningún otro objeto al producto.

### Nota - Uso comercial



En caso de uso comercial existe una obligación de diligencia debida.

Por ello, respete las prescripciones para la prevención de accidentes establecidas por las asociaciones profesionales y otros reglamentos legales cualesquiera que traten sobre instalaciones eléctricas y equipos y/o el lugar de instalación y sean aplicables, además de las prescripciones para la prevención de accidentes establecidas por las mutuas profesionales y las aseguradoras proveedoras de seguros de accidentes.

El montaje del soporte debe ser llevado a cabo por personal formado o especialistas.

Asegure el producto y la carga colocada adicionalmente mediante dispositivos adecuados (p. ej. una correa o un cable de seguridad) para evitar una caída y siempre de manera conforme a las disposiciones aplicables correspondientes al lugar de montaje.

Realice con regularidad las comprobaciones oportunas para verificar el correcto montaje y funcionamiento, así como el estado correcto del producto, encomendando dichas comprobaciones a personal apto y capacitado y documentando las comprobaciones efectuadas.

## 5. Ámbito de aplicación y especificaciones

- Este soporte sólo está previsto para usarse en el interior de edificios.
- Utilice el soporte exclusivamente para el fin previsto.



## 6. Preparación del montaje e instalación

### Nota



- No monte el soporte a solas. Procúrese apoyo y ayuda.
- Los distintos dispositivos cuentan con diferentes opciones de conexión para el cableado y otros accesorios. Antes de colocar el dispositivo, compruebe si las conexiones necesarias siguen permaneciendo accesibles.
- Según sea el producto y el tipo de montaje, no es necesario el kit de montaje al completo. Por lo tanto, es posible que, aunque el montaje sea correcto, queden tornillos y otras piezas pequeñas que no se necesitan. Guárdelas junto con este manual de instrucciones en un lugar seguro para su uso posterior (venta del producto, traslado, renovación del soporte, nuevo televisor, etc.).

### Advertencia




- Asegúrese de que los soportes son realmente adecuados para el montaje en pared.
- Antes de la instalación, es necesario que compruebe que la pared elegida pueda soportar el peso correspondiente; asimismo, asegúrese de que por el punto de montaje de la pared no pasen cables eléctricos ni tuberías de agua, gas ni de cualquier otro tipo.

### Nota - Tacos Fischer



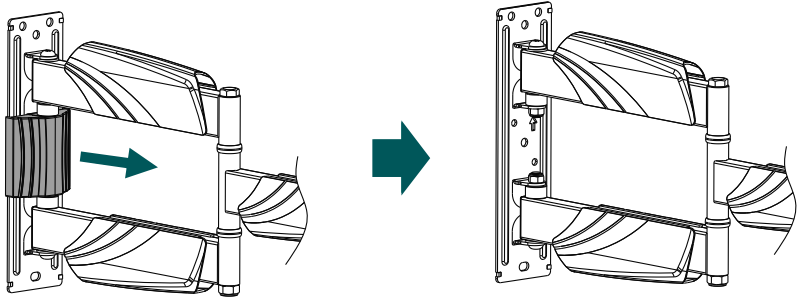
Los tacos Fischer suministrados están homologados para los siguientes materiales de construcción:

- Hormigón
- Placas de yeso y paneles de fibra de yeso
- Ladrillo perforado vertical
- Bloque hueco de hormigón ligero
- Techos huecos de ladrillo y hormigón
- Ladrillo de silicato perforado
- Ladrillo de silicato macizo
- Piedra natural
- Hormigón celular
- Aglomerado
- Placas de yeso macizo
- Ladrillo macizo de hormigón ligero
- Ladrillo macizo



## 6.1 Preparación para el montaje

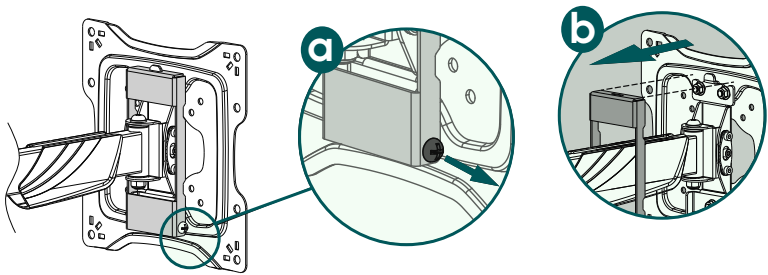
### 6.1.1 Preparación del soporte de pared



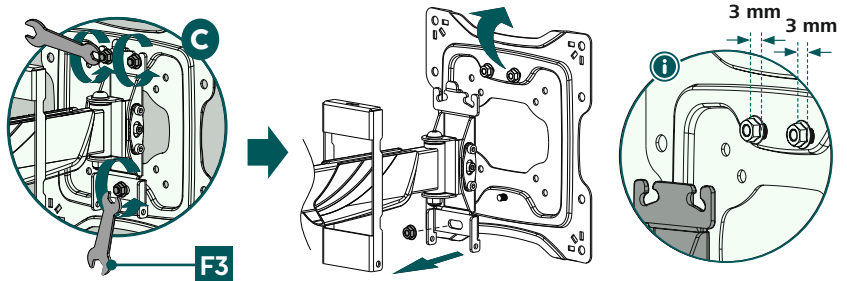
Retire la tapa central de la placa.

### 6.1.2 Preparación de la placa VESA

En primer lugar, retire la placa VESA premontada del soporte de pared tal y como se describe a continuación.



- Afloje el tornillo lateral (figura a).
- Retire la cubierta de seguridad de la placa VESA deslizándola hacia atrás en el brazo del soporte de pared (figura b).

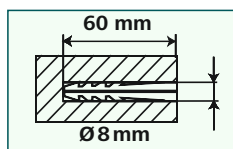
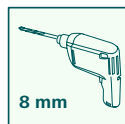
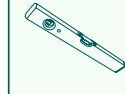
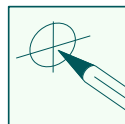
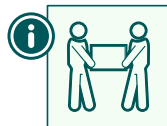
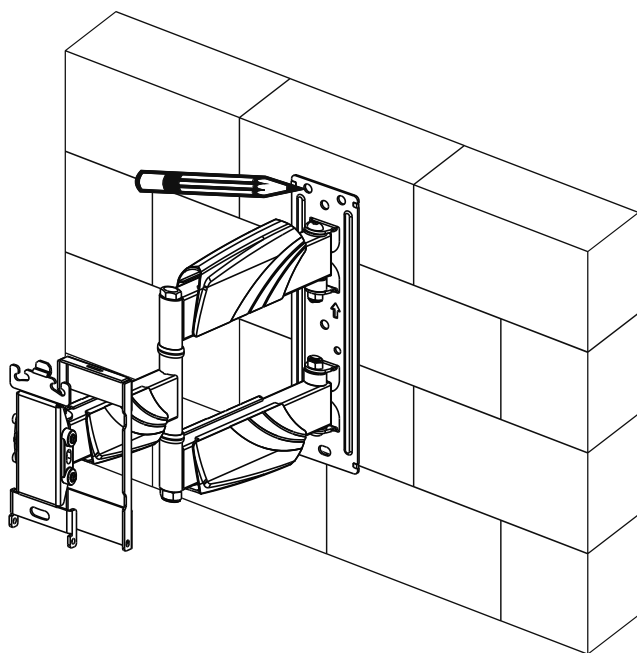


- Afloje primero las tuercas de brida superiores con la llave hexagonal anular [F3] (imagen c).  
*Asegúrese de que el tornillo mantiene una distancia de unos 3 mm desde la cabeza del tornillo hasta el brazo VESA. Esta distancia es necesaria para poder colgar posteriormente el televisor en el soporte de pared.*
- A continuación, afloje la tuerca de brida inferior como se muestra arriba.
- Retire la placa VESA del soporte mural levantándola.

## 6.2 Montaje en la pared

### 6.2.1 Preparación de la superficie de montaje prevista

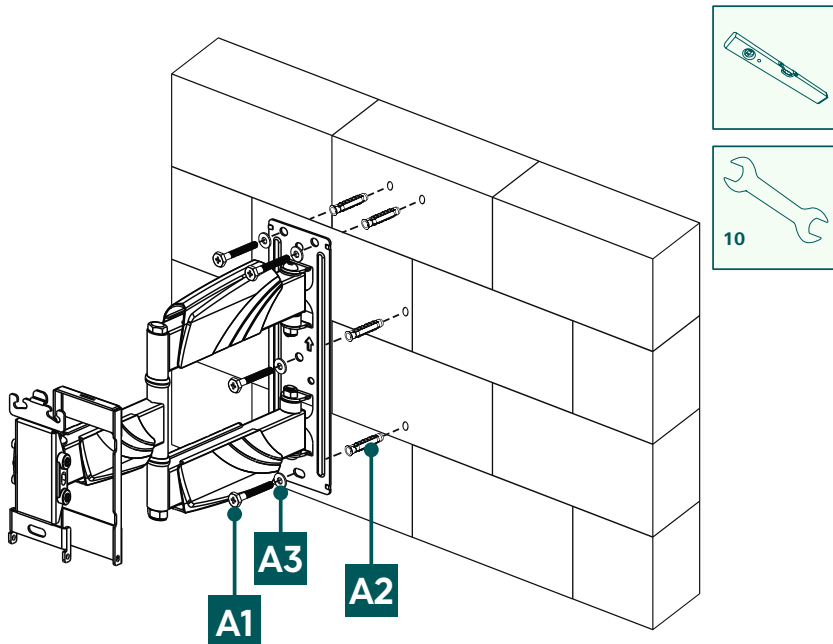
Procúrese la ayuda de otras personas para los siguientes pasos de montaje.



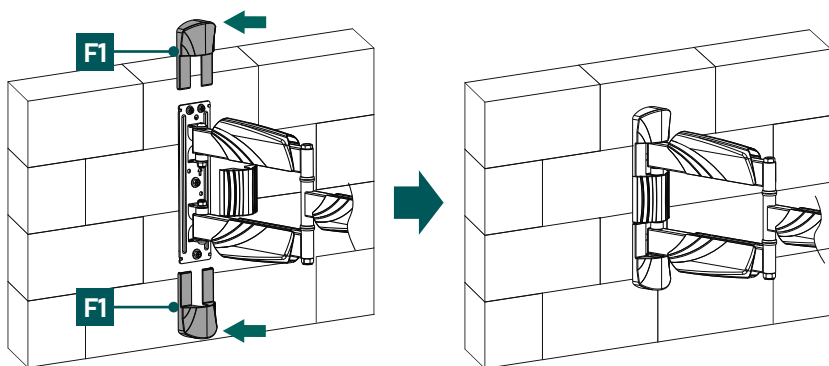
- Utilice primero el soporte como plantilla y mida si es necesario para asegurarse de que la posición es correcta. Utilice un nivel de burbuja para comprobar la alineación horizontal y vertical del soporte en la pared. A continuación, marque los agujeros en la pared.
- Para fijar el soporte mural a la pared, necesita un taladro y una broca de 8 mm de diámetro. Asegúrese de que el accesorio de perforación es adecuado para la pared prevista. La profundidad del orificio debe ser de 60 mm .
- Para garantizar una sujeción segura, aspire los orificios de perforación con una boquilla de aspiradora para que queden libres de polvo. Introduzca ahora el taco [A2] en el taladro de forma que quede a ras del orificio.



## 6.2.2 Fijación del soporte mural



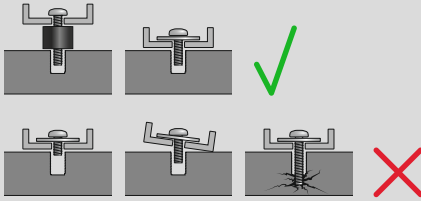
- Fije el soporte mural a la pared tal como se muestra arriba utilizando el material de montaje adjunto ([A2] taco, [A3] arandela M8 y un [A1] tornillo 6x55 mm).



- Fije las dos tapas adjuntas [F1] al soporte.

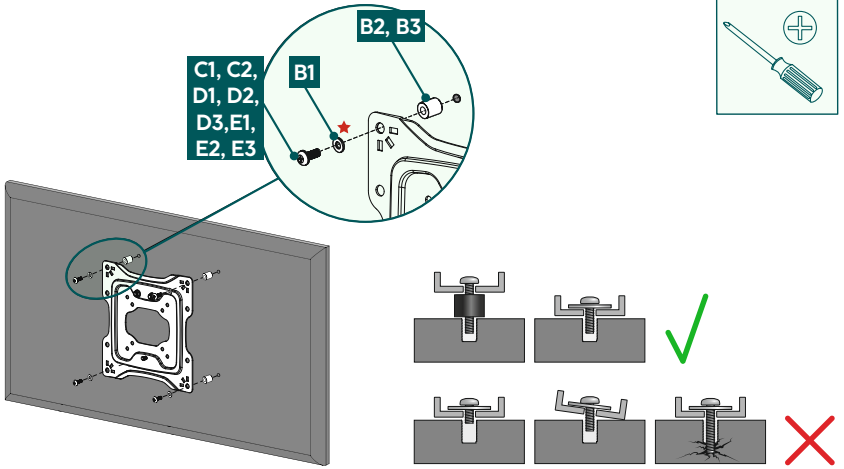
## 6.3 Montaje en el televisor

### Nota



- Debido a la gran variedad de dispositivos existentes en el mercado, no se pueden describir todas las variantes de montaje.
- Asegúrese de que el soporte esté recto y nivelado en la parte posterior del televisor.
- Utilice los espaciadores incluidos para compensar cualquier desnivel en la parte posterior del televisor.
- Asegúrese de que todos los tornillos tengan la longitud correcta y estén firmemente apretados.

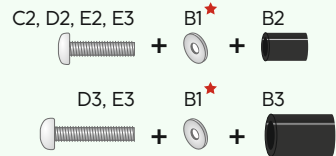
### 6.3.1 Montaje de la placa VESA en la parte posterior del televisor



#### TV con dorso plano



#### TV con dorso curvado



★ No se necesitan arandelas para los tornillos D

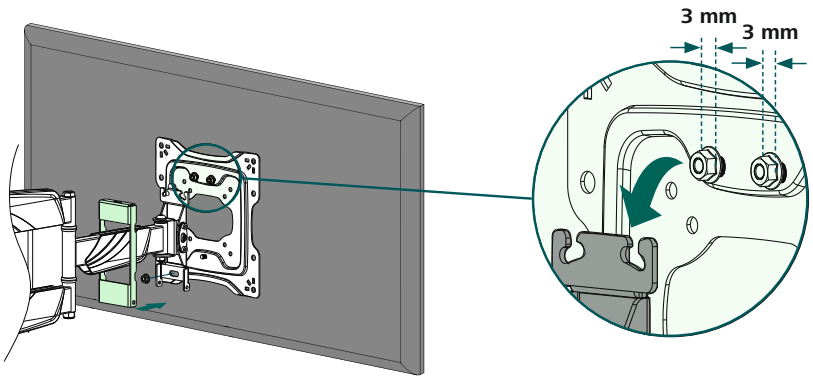
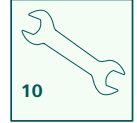
- Monte los brazos VESA en la parte posterior de su televisor.
- Tenga en cuenta la combinación de tornillo, arandela y espaciador indicada anteriormente para su televisor plano o curvo.



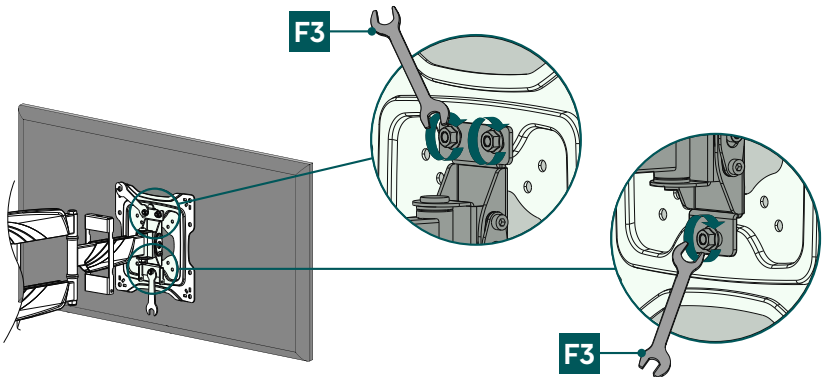
## 6.4 Montaje del televisor en el soporte mural

Procúrese la ayuda de otras personas para el siguiente paso de montaje.


Durante la instalación, las juntas deben ajustarse de modo que sea posible el movimiento lateral del televisor.



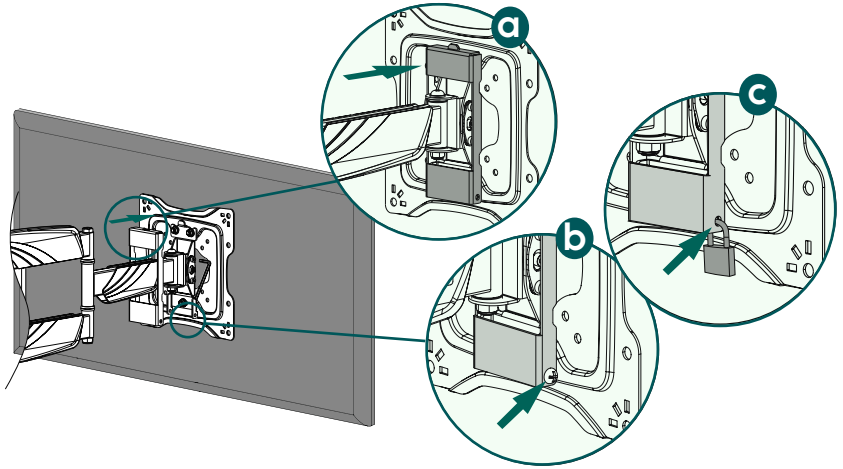
- Cuelgue el televisor con la placa VESA montada en el soporte de pared como se muestra arriba.
- Importante: La cubierta de seguridad debe permanecer en el brazo del soporte de pared cuando el televisor esté montado en el soporte.



- Fije los tornillos de fijación con la llave hexagonal anular [F3] suministrada.



## 6.5 Montaje de la cubierta de seguridad

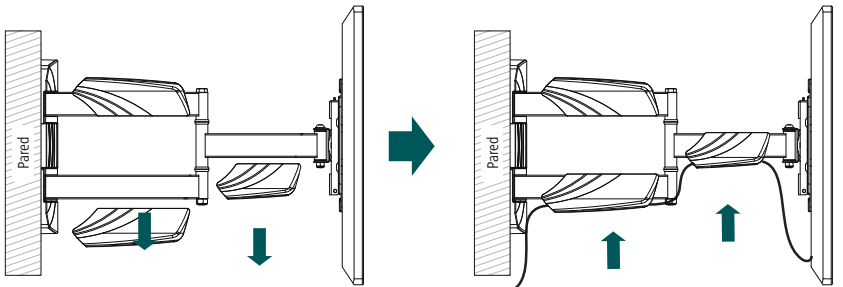


Fije la cubierta de seguridad en la placa VESA con el tornillo adjunto (Fig. **b**) u opcionalmente con un candado (Fig. **c**)

\* El diámetro del grillete del candado debe ser igual o inferior a 4 mm.

El candado no está incluido en el volumen de suministro.

## 6.6 Montaje del organizador de cables



- En primer lugar, retire el organizador de cables del soporte mural.
- Pase los cables a lo largo de los brazos del soporte mural.
- Coloque el organizador de cables deseado en el brazo del soporte como se muestra arriba hasta que oiga que encaja en su sitio.

## 7. Ajuste y mantenimiento

### Nota

No ajuste el soporte a solas. Procúrese apoyo y ayuda.

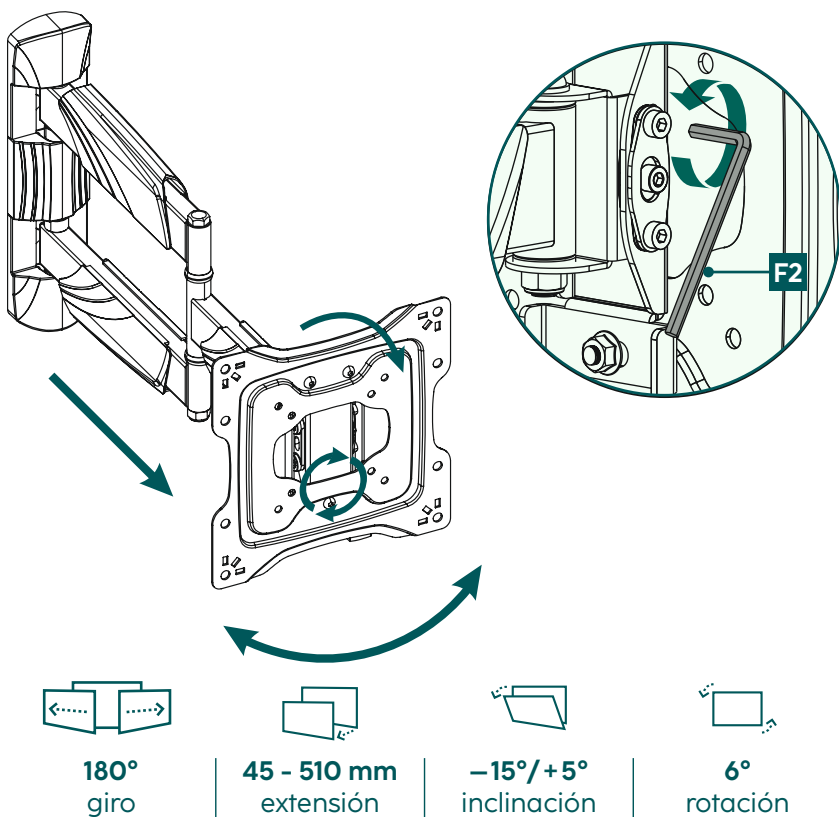


### Nota - Soportes inclinables/de movimiento completo



- Durante el montaje y a la hora de desplazarlo, asegúrese de que los cables eléctricos no se vean aplastados o deteriorados.
  - A la hora de desplazarlo, asegúrese de que el producto no se vea cargado de forma asimétrica y de que no se supere la capacidad de carga máx. admisible.
- 
- Compruebe la resistencia y la seguridad de funcionamiento del soporte y de la carga fijada a él a intervalos regulares (al menos trimestralmente).
  - Limpiar sólo con agua o productos de limpieza domésticos normales.

## 8. Opciones de configuración



- No es necesario aflojar ningún tornillo para ajustar la inclinación y moverlo lateralmente.
- La resistencia a la inclinación y el movimiento lateral pueden reajustarse más adelante con los tornillos adecuados.



## 9. Datos técnicos

Capacidad de carga máxima:	25 kg
Diagonal de la pantalla:	48,0 - 122,0 cm (US: 19" - 48")
Profundidad:	4,5 cm - 51,0 cm
Inclinación:	-15°/+5° (según dispositivo)
Rango de giro:	puede girarse hasta 180° (según dispositivo) por medio de 3 articulaciones
Dimensión de la placa de montaje mural:	7,2 x 29,2 cm
Alojamiento:	según las normas VESA: 75 x 75 100 x 100 200 x 100 200 x 200



## 10. Exclusión de responsabilidad

La empresa Hama GmbH & Co KG no se responsabiliza ni concede garantía alguna por los daños que se deriven de una instalación, montaje o manejo incorrectos del producto o por la inobservancia de las instrucciones de uso o de las indicaciones de seguridad.

## 11. Servicio y asistencia

Si tiene alguna pregunta sobre el producto, puede ponerte en contacto con el departamento de asesoramiento de productos de la empresa Hama.

Línea directa: +49 9091 502-0 (alemán e inglés)

Encontrará más información sobre el servicio de asistencia aquí: [www.hama.com](http://www.hama.com)

## 12. Condiciones de garantía

Para este producto, HAMA GmbH & Co KG concede una garantía ampliada que cubre la ausencia de defectos, funcionamiento, calidad de fabricación y durabilidad de los materiales utilizados durante un periodo de 10 años. Queda excluida de la garantía la compatibilidad del producto con futuros estándares de hardware desarrollados posteriormente.

Dentro del plazo especificado, Hama GmbH & Co KG subsanará las reclamaciones de garantía debidamente justificada a su propia discreción, de forma gratuita, ya sea mediante reparación o sustitución.

El periodo de garantía comienza en la fecha de compra de este producto y es válido en toda la UE.

La garantía concedida es adicional a sus derechos legales y no afecta a los mismos. Quedan excluidos de la garantía los daños causados por uso indebido, desgaste normal, exposición a productos químicos o fuerza mayor, así como las manipulaciones o reparaciones efectuadas por usted o por terceros.

Además, quedan excluidos de la garantía los accesorios que no formen parte del equipamiento básico del producto (piezas promocionales).

En caso de reclamación de garantía, póngase en contacto con nosotros en Hama GmbH & Co KG, Dresdner Str. 9, 86653 Monheim, Alemania, adjuntando el comprobante de compra. También puede ponerse en contacto con nosotros en [www.hama.de](http://www.hama.de) o por teléfono en el 09091/502-0.