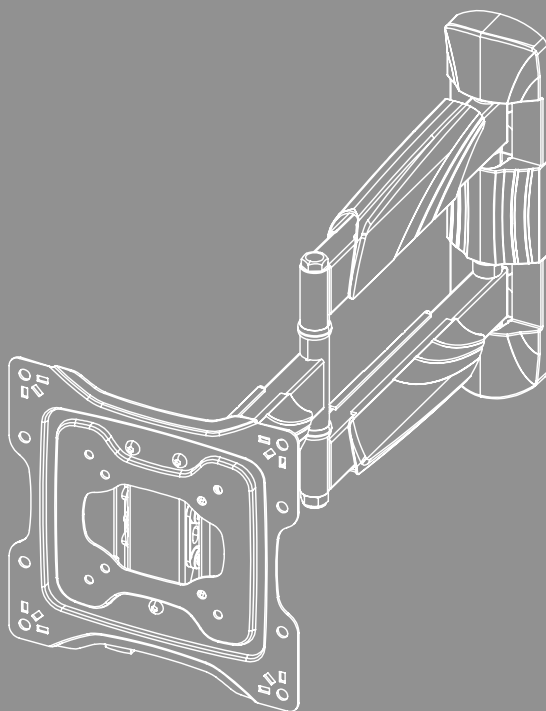


UCHWYT ŚCIENNY TV

Fullmotion





Zawartość

1. Objaśnienie symboli ostrzegawczych i wskazówek	3
2. Zawartość zestawu	4
3. Dodatkowo wymagane narzędzia	4
4. Wskazówki dotyczące bezpieczeństwa	5
5. Zakres zastosowania i specyfikacje	5
6. Przygotowanie do montażu i montaż	6
6.1 Przygotowanie do montażu	7
6.1.1 Przygotowanie uchwytu ściennego	7
6.1.2 Przygotowanie modułu VESA	7
6.2 Montaż na ścianie	8
6.2.1 Przygotowanie powierzchni montażowej	8
6.2.2 Mocowanie uchwytu ściennego	9
6.3 Montaż do telewizora	10
6.3.1 Montaż modułu VESA z tyłu telewizora	11
6.4 Montaż telewizora na uchwycie ściennym	12
6.5 Montaż osłony zabezpieczającej	13
6.6 Montaż organizera kabli	13
7. Regulacja i konserwacja	14
8. Możliwości ustawienia	14
9. Dane techniczne	15
10. Wyłączenie odpowiedzialności z tytułu gwarancji	16
11. Serwis i pomoc techniczna	16
12. Warunki gwarancji	16



PL Instrukcja obsługi

Dziękujemy za zakup produktu firmy Hama!

Prosimy poświęcić czas na przeczytanie niniejszej instrukcji i podanych informacji w całości. Instrukcję należy przechowywać w bezpiecznym miejscu, aby móc z niej korzystać w przyszłości. W przypadku sprzedaży urządzenia należy przekazać nowemu właścicielowi ilustrowaną skróconą instrukcję obsługi oraz wskazówki bezpieczeństwa w formie drukowanej.

1. Objaśnienie symboli ostrzegawczych i wskazówek

Ostrzeżenie



Niniejszy symbol stosuje się do wskazania zaleceń dotyczących bezpieczeństwa lub w celu zwrócenia uwagi na konkretne zagrożenia i niebezpieczeństwa.

Wskazówka



Niniejszy symbol wskazuje na dodatkowe informacje i istotne uwagi.



2. Zawartość zestawu

- Uchwyt ścienny TV
- Pokrywa płyty ściiennej (2x)
- Organizery kabli (3x)
- Zestaw montażowy
- Wskazówki bezpieczeństwa, ilustrowana skrócona instrukcja obsługi

Zestaw montażowy

A1		6x55 (x4)	D2		M8x20 (x4)
A2		Ø8x50 (x4)	D3		M8x30 (x4)
A3		M6 (x4)	E1		M4x12 (x4)
B1		M6 (x4)	E2		M4x20 (x4)
B2		Ø8x10 (x4)	E3		M4x45 (x4)
B3		Ø8x20 (x4)	F1		(x2)
C1		M6x12 (x4)	F2		(x1)
C2		M6x20 (x4)	F3		(x1)
D1		M8x12 (x4)			

* M8x50 + Ø8x5 = M8x45

Wskazówka



Przed montażem uchwytu należy sprawdzić zestaw montażowy pod kątem kompletności i czy nie ma wadliwych lub uszkodzonych elementów.

3. Dodatkowo wymagane narzędzia



Wskazówka



Nie montować uchwytu w pojedynkę. Należy poprosić o wsparcie i pomoc!



4. Wskazówki dotyczące bezpieczeństwa

Ostrzeżenie



- Ze względu na różnorodność dostępnych na rynku urządzeń końcowych i konstrukcji ścian istnieje możliwość, że dołączony zestaw montażowy nie będzie się nadawał do niektórych sposobów mocowania.
 - W niektórych rzadkich przypadkach może się zdarzyć, że śruby do zamocowania urządzenia końcowego na uchwycie będą za długie.
 - Dostarczone kołki są dopuszczone do stosowania w pełnych, pustych i płytowych materiałach budowlanych.
 - Przed montażem należy przeczytać instrukcję obsługi urządzenia końcowego. Informuje ona zazwyczaj o rodzaju i wymiarach odpowiedniego materiału mocującego.
 - Jeżeli materiał mocujący nie należy do zakresu dostawy dołączonego zestawu montażowego, w specjalistycznym sklepie należy nabyć odpowiedni materiał do mocowania urządzenia końcowego.
 - Podczas montażu nigdy nie wywierać nadmiernej siły. Może to uszkodzić urządzenie końcowe bądź uchwyt.
 - W razie wątpliwości zlecić montaż tego produktu wykwalifikowanym specjalistom oraz nie próbować wykonywać tych prac samodzielnie!
-
- Nie montować produktu w miejscach, pod którymi mogą przebywać osoby.
 - Po montażu produktu i przymocowanego do niego ciężaru należy sprawdzić dostateczną wytrzymałość i bezpieczeństwo pracy.
 - Kontrolę tę należy powtarzać w regularnych odstępach czasu (co najmniej raz na kwartał).
 - Nie przekroczyć maksymalnie dopuszczalnej nośności produktu ani nie mocować ciężaru, który przekracza maksymalnie dopuszczalne wymiary.
 - Nie obciążać produktu asymetrycznie.
 - Zachować odstęp bezpieczeństwa wokół przymocowanego ciężaru (zależnie od modelu).
 - W razie uszkodzenia produktu natychmiast usunąć zamocowany ciężar i nie stosować więcej produktu.
 - Nie należy mocować do produktu żadnych innych przedmiotów.

Wskazówka – stosowanie w środowisku przemysłowym



Stosowanie w środowisku przemysłowym wymaga podwyższonej staranności.

Należy przestrzegać przepisów BHP organizacji branżowej dotyczących instalacji i urządzeń elektrycznych oraz wszystkich innych przepisów dotyczących danej branży i/lub miejsca eksploatacji i wszystkich przepisów BHP wymaganych przez odpowiednie organizacje branżowe i firmy ubezpieczeniowe!

Montaż uchwytu powinien zostać przeprowadzony przez przeszkolony lub wykwalifikowany personel.

Dodatkowo zabezpieczyć przed upadkiem produktu i zamocowany ładunek - zgodnie z przepisami obowiązującymi w miejscu użytkowania - przy użyciu odpowiednich środków (np. lina ochronna).

Odpowiedni, przeszkolony personel powinien regularnie sprawdzać i dokumentować bezpieczeństwo zamontowania i działanie, a także stan produktu.

5. Zakres zastosowania i specyfikacje

- Uchwyt jest przeznaczony wyłącznie do użytku w pomieszczeniach.
- Uchwytu należy używać wyłącznie zgodnie z przeznaczeniem.



6. Przygotowanie do montażu i montaż

Wskazówka



- Nie montować uchwytu w pojedynkę. Należy poprosić o wsparcie i pomoc!
- Różne urządzenia końcowe mają różne możliwości podłączenia okablowania i innych urządzeń. Przed montażem należy sprawdzić, czy po montażu nadal będą dostępne wymagane przyłącza.
- W zależności od produktu i rodzaju montażu nie jest potrzebny kompletny zestaw montażowy. Dlatego możliwe jest, że nawet jeśli montaż jest prawidłowy, mogą pozostać śruby i inne drobne części, które nie będą potrzebne. Należy je przechować razem z niniejszą instrukcją obsługi w bezpiecznym miejscu do późniejszego wykorzystania (sprzedaż produktu, przeniesienie, przebudowa uchwytu, nowy TV).

Ostrzeżenie




- Należy pamiętać, że uchwyty są przeznaczone wyłącznie do montażu na ścianach.
- Przed montażem należy koniecznie sprawdzić, czy przewidziana ściana wytrzyma ciężar mocowanego produktu, i upewnić się, że w miejscu montażu na ścianie nie są zainstalowane przewody elektryczne, rury wodne, gazowe bądź inne przewody.

Uwaga – kołki marki fischer



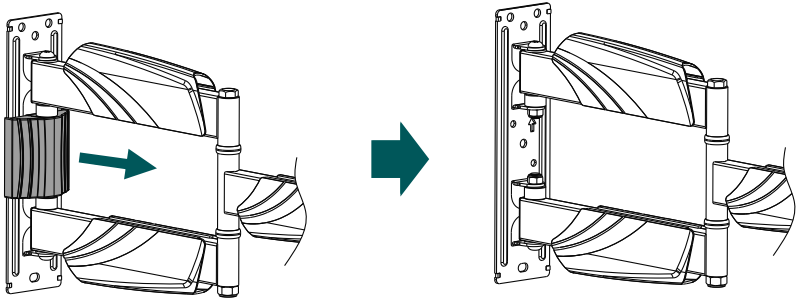
Dostarczone w zestawie kołki marki fischer są zatwierdzone dla następujących materiałów budowlanych:

- Beton
- Płyty gipsowo-kartonowe i gipsowo-włóknowe
- Cegła kratówka
- Pustak z betonu lekkiego
- Sufity z cegły dziurawki i betonu
- Pustak wapienno-piaskowy
- Blok pełny wapienno-piaskowy
- Kamień naturalny
- Beton komórkowy
- Płyty wiórowe
- Pełne płyty gipsowo-kartonowe
- Blok pełny z betonu lekkiego
- Cegła pełna



6.1 Przygotowanie do montażu

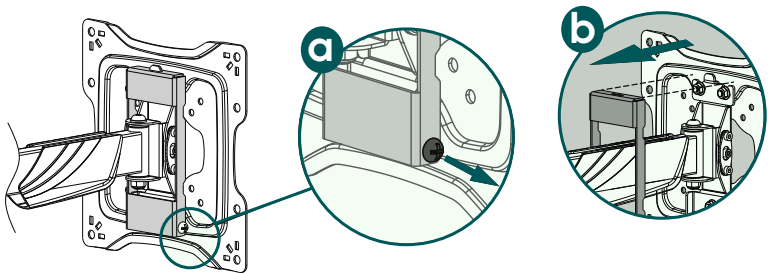
6.1.1 Przygotowanie uchwytu ściennego



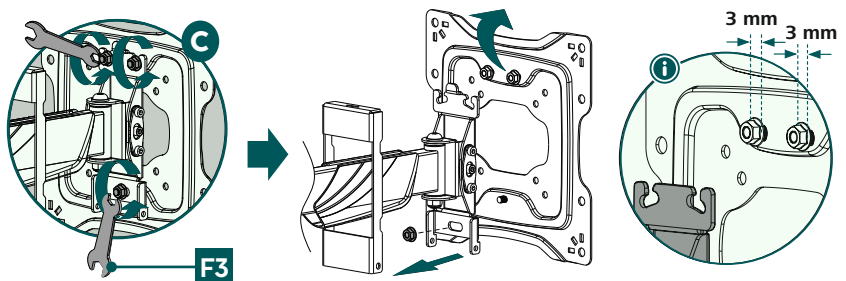
Zdjąć środkową pokrywę z płyty ściiennej.

6.1.2 Przygotowanie modułu VESA

Najpierw odłączyć wstępnie zmontowany moduł VESA od uchwytu ściennego, jak opisano poniżej.



- Poluzować boczną śrubę (rysunek a).
- Zdjąć osłonę zabezpieczającą z modułu VESA, przesuwając ją do tyłu wzdłuż ramion uchwytu ściennego (rysunek b).

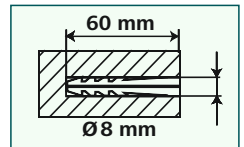
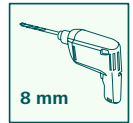
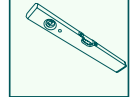
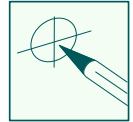
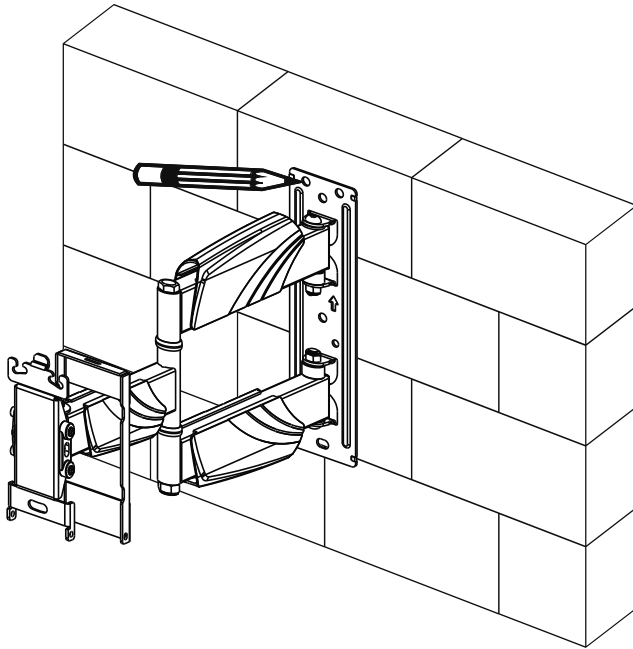


- Najpierw poluzować górne nakrętki kołnierzowe za pomocą klucza oczkowego sześciokątnego [F3] (rysunek c). *Należy zwrócić uwagę na to, aby śruba miała pozostawiony odstęp ok. 3 mm od łba śruby do ramienia VESA. Odstęp ten jest konieczny, aby możliwe było późniejsze zawieszenie telewizora na uchwycie ściennym.*
- Następnie odkręcić dolną nakrętkę kołnierzową, jak pokazano powyżej.
- Zdjąć moduł VESA z uchwytu ściennego, podnosząc go do góry.

6.2 Montaż na ścianie

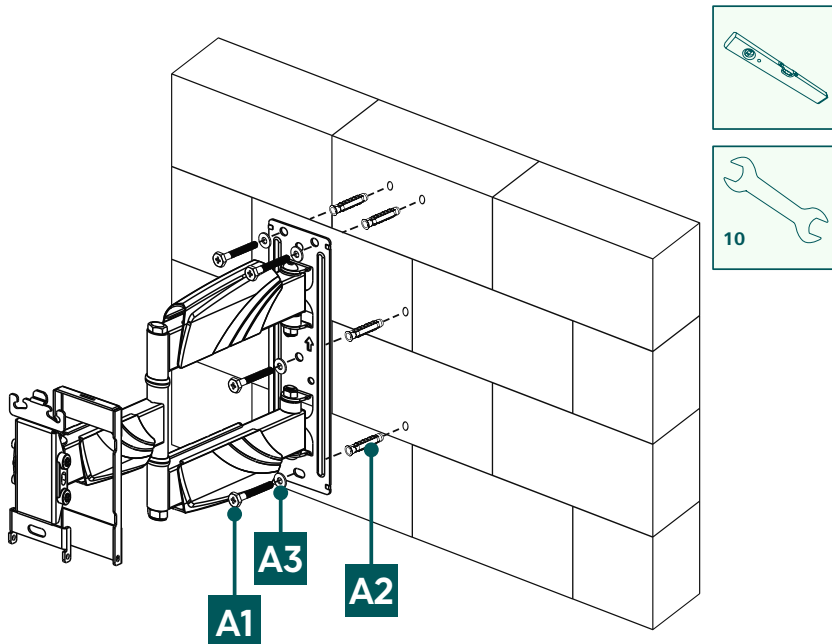
6.2.1 Przygotowanie powierzchni montażowej

Do następujących etapów montażu należy poprosić o wsparcie i pomoc drugą osobę.

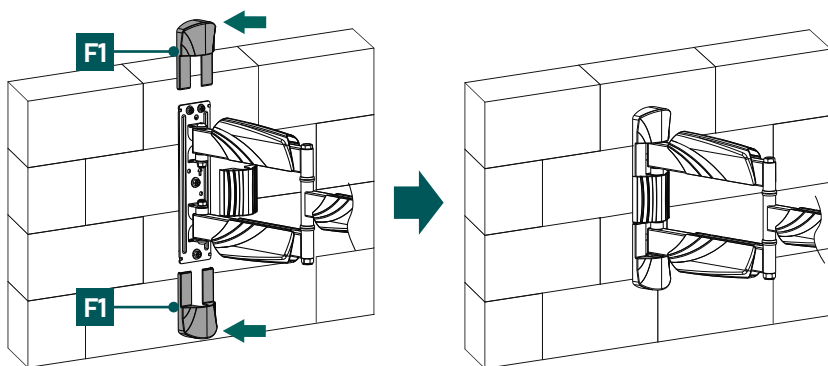


- Najpierw należy użyć uchwytu jako szablonu i wykonać dodatkowe pomiary, jeśli to konieczne, aby upewnić się, że pozycja jest prawidłowa. Za pomocą poziomicy należy sprawdzić wyrównanie uchwytu na ścianie w poziomie i w pionie. Następnie zaznaczyć otwory na ścianie.
- Do przymocowania uchwytu ściennego do ściany potrzebna jest wiertarka i wiertło o średnicy 8 mm. Upewnić się, że uchwyt wiertarski jest odpowiedni do danej ściany. Głębokość otworu powinna wynosić 60 mm.
- Aby zagwarantować stabilne mocowanie, należy za pomocą ssawki odkurzacza odessać pył wiertniczy z wykonanych otworów. Następnie umieścić kołek [A2] w wywierconym otworze w taki sposób, aby zrównał się on z otworem.

6.2.2 Mocowanie uchwyty ścienny



- Przymocować uchwyt ścienny do ściany, jak pokazano powyżej, używając dostarczonego w zestawie materiału montażowego ([A2] kołki, [A3] podkładki M8 oraz [A1] śruby 6 × 55 mm).



- Przymocować dwie dostarczone w zestawie pokrywy [F1] do uchwyty.

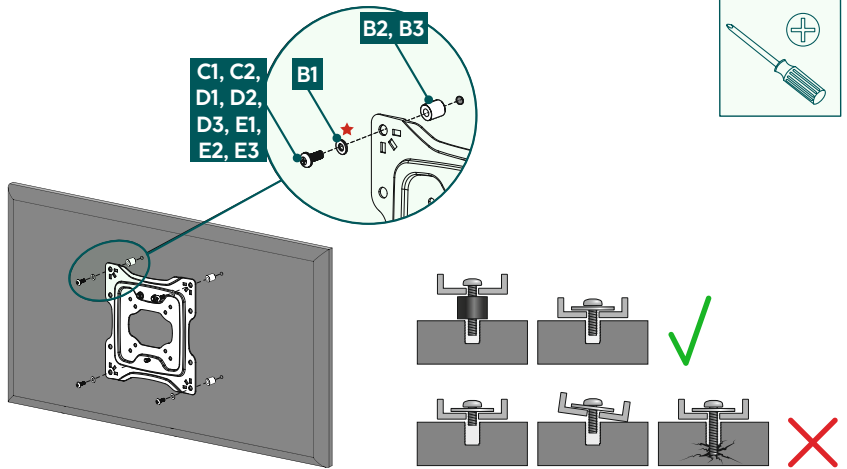
6.3 Montaż do telewizora

Wskazówka



- Ze względu na różnorodność dostępnych na rynku urządzeń końcowych może się zdarzyć, że opis nie uwzględni wszystkich opcji montażu.
- Należy upewnić się, że uchwyt prosto i płasko przylega do tylnej części odbiornika telewizyjnego.
- Za pomocą dołączonych elementów dystansowych wyrównać nierówności na tylnej stronie telewizora.
- Należy pamiętać, że śruby powinny mieć odpowiednią długość i należy je dokręcić ręcznie.

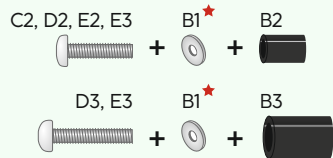
6.3.1 Montaż modułu VESA z tyłu telewizora



Płaski tył telewizora



Zakrzywiony tył telewizora



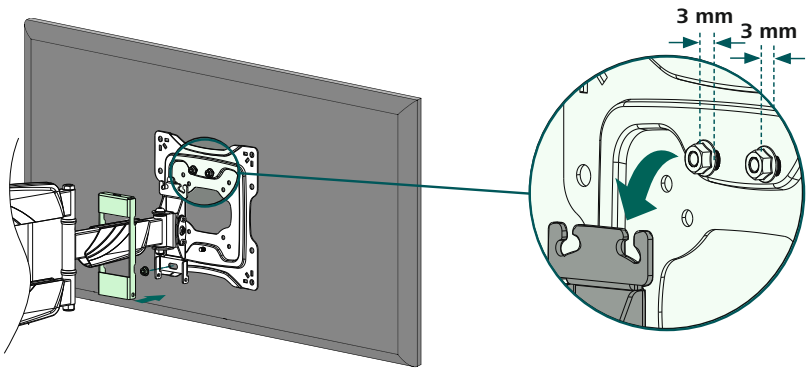
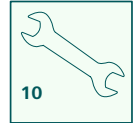
★ Śruby D nie wymagają podkładek

- Zamontować ramiona VESA z tyłu telewizora.
- Zwrócić uwagę na wymienione powyżej zestawienie śruby, podkładki i elementu dystansowego do telewizora płaskiego lub zakrzywionego.

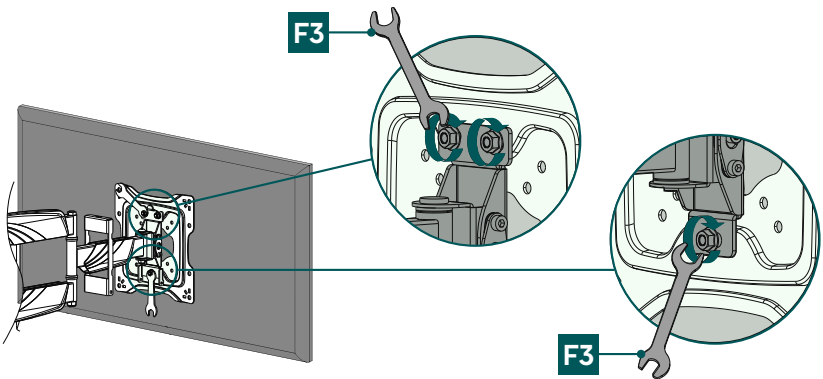
6.4 Montaż telewizora na uchwycie ściennym

Do następującego etapu montażu należy poprosić o wsparcie i pomoc drugą osobę.


Podczas instalacji należy wyregulować przeguby w taki sposób, aby umożliwić przestawianie telewizora na boki.



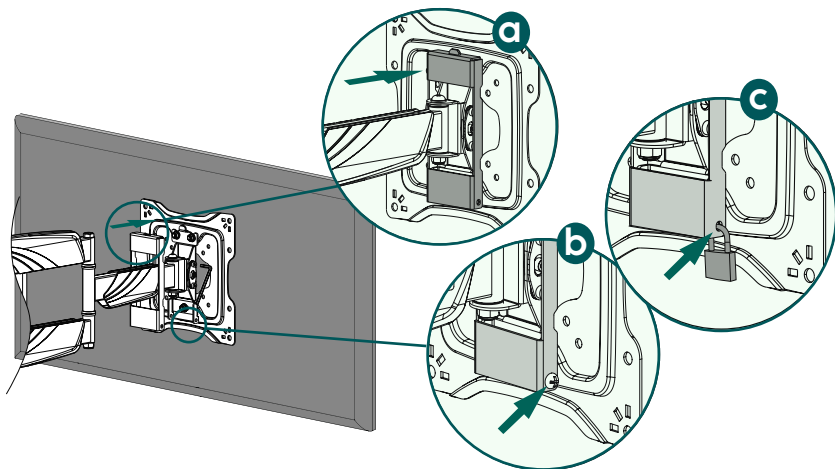
- Zawiesić odbiornik telewizyjny z zamontowanym modulem VESA na uchwycie ściennym, jak pokazano powyżej.
- Ważne! Osłona zabezpieczająca musi pozostawać na ramieniu uchwytu ściennego, gdy telewizor jest montowany na uchwycie ściennym.



- Dokręcić śruby mocujące za pomocą dołączonego klucza sześciokątnego [F3].



6.5 Montaż osłony zabezpieczającej

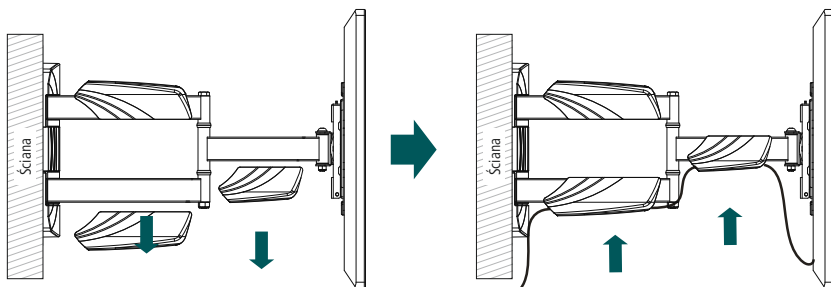


Zabezpieczyć osłonę na module VESA za pomocą dołączonej śruby (rys. b) lub opcjonalnie za pomocą kłódki (rys. c)

* Średnica szekli kłódki nie może przekraczać 4 mm.

Kłódka nie znajduje się w zakresie dostawy.

6.6 Montaż organizera kabli



- Najpierw zdjąć organizery kabli z uchwytu ściennego.
- Poprowadzić kable wzdłuż ramion uchwytu ściennego.
- Przymocować odpowiedni organizer kabli do ramienia wspornika, jak pokazano powyżej, aż kliknie.

7. Regulacja i konserwacja

Wskazówka

Nie regulować uchwytu w pojedynkę. Należy poprosić o wsparcie i pomoc!

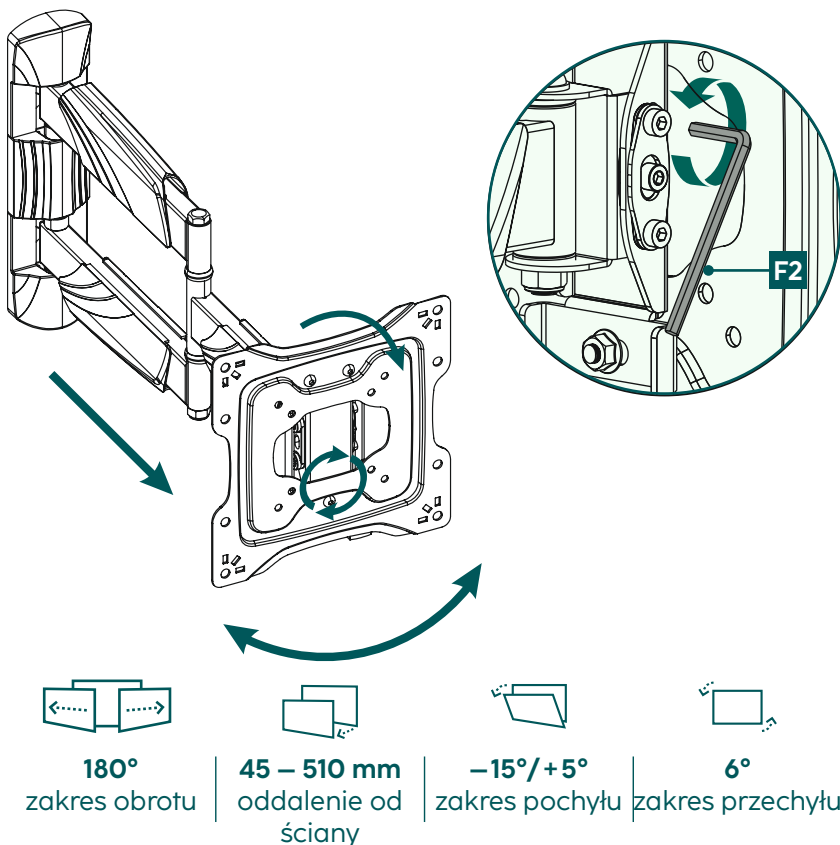


Uwaga – uchwyty pochylne / w pełni ruchome



- Podczas montażu i przestawiania uważać, aby nie zakleszczyć ani nie uszkodzić przewodów elektrycznych.
 - Podczas przestawiania zwrócić uwagę, aby nie obciążać produktu asymetrycznie ani nie przekroczyć maksymalnie dopuszczalnej nośności.
- W regularnych odstępach czasu (co najmniej raz na kwartał) należy sprawdzać wytrzymałość i bezpieczeństwo działania uchwytu i przymocowanego do niego sprzętu.
- Czyścić tylko wodą lub domowymi środkami czyszczącymi dostępnymi w handlu.

8. Możliwości ustawienia



- W celu regulacji pochyłu i przesuwania w bok nie trzeba odkręcać żadnych śrub.
- Opór regulacji pochyłu i ruchu bocznego można regulować za pomocą odpowiednich śrub.



9. Dane techniczne

Maksymalna nośność:	25 kg
Przekątna ekranu:	48,0 – 122,0 cm (US: 19" – 48")
Głębokość:	4,5 cm – 51,0 cm
Pochył:	-15°/+5° (w zależności od urządzenia)
Zakres obrotu:	do 180° (w zależności od urządzenia) na 3 przegubach
Wymiar ściennej płyty montażowej:	7,2 × 29,2 cm
Mocowanie:	zgodnie ze standardem VESA: 75 × 75 100 × 100 200 × 100 200 × 200



10. Wyłączenie odpowiedzialności z tytułu gwarancji

Hama GmbH & Co KG nie ponosi odpowiedzialności i nie udziela żadnej gwarancji z tytułu szkód wynikających z niewłaściwego montażu, instalacji, niewłaściwego użytkowania urządzenia ani z tytułu szkód wynikających z postępowania niezgodnie z instrukcją obsługi i wskazówkami bezpieczeństwa.

11. Serwis i pomoc techniczna

W przypadku jakichkolwiek pytań prosimy o kontakt z Działem Obsługi Klienta firmy Hama.

Infolinia: +49 9091 502-0 (niem./ang.)

Bardziej szczegółowe informacje na temat wsparcia technicznego można znaleźć na stronie: www.hama.com

12. Warunki gwarancji

Firma HAMA GmbH & Co KG udziela na ten produkt rozszerzonej gwarancji producenta w zakresie braku wad, możliwości użycia, jakości wykonania i trwałości użytych materiałów na okres 10 lat. Gwarancja nie obejmuje jest kompatybilności produktu z przyszłymi standardami udoskonalonego sprzętu.

W podanym terminie Hama GmbH & Co KG usunie bezpłatnie przyczynę uzasadnionej reklamacji gwarancyjnej według własnego uznania poprzez naprawę lub wymianę przedmiotu.

Okres gwarancji rozpoczyna się w dniu zakupu tego produktu i obowiązuje na terenie całej UE.

Prawo do udzielonej gwarancji przysługuje niezależnie od praw ustawowych. Gwarancja nie obejmuje uszkodzeń spowodowanych niewłaściwym użytkowaniem, normalnym zużyciem, działaniem chemikaliów lub siły wyższej, a także ingerencjami lub naprawami wykonanymi przez użytkownika lub osobę trzecią.

Gwarancja nie obejmuje również akcesoriów, które nie są częścią podstawowego wyposażenia produktu (elementy promocyjne).

W razie reklamacji gwarancyjnej należy zwrócić się do nas na adres Hama GmbH & Co KG, Dresdner Str. 9, 86653 Monheim, dołączając dowód zakupu. Zapraszamy również do kontaktu na stronie www.hama.de lub pod numerem telefonu 09091/502-0.