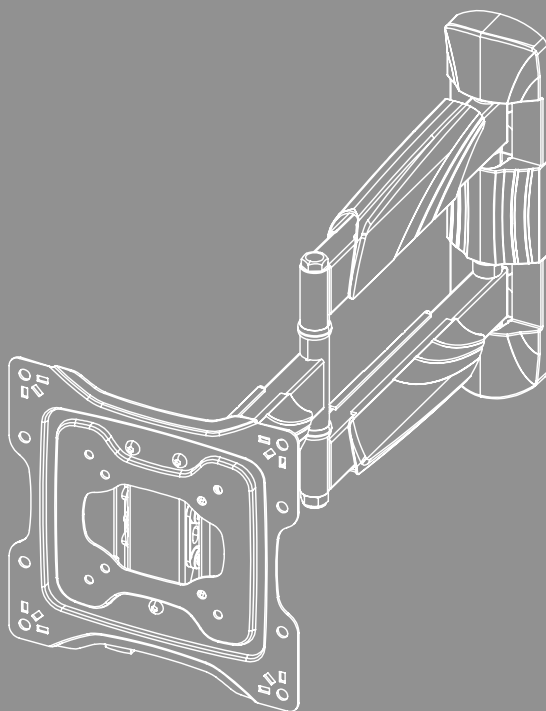


НАСТЕННЫЙ КРОНШТЕЙН ДЛЯ ТЕЛЕВИЗОРА

Fullmotion





Содержание

1. Пояснения к предупреждающим знакам и указаниям	3
2. Комплект поставки	4
3. Требуемые дополнительные инструменты	4
4. Указания по технике безопасности	5
5. Применение и спецификации	5
6. Подготовка к монтажу и монтаж	6
6.1 Подготовка к монтажу	7
6.1.1 Подготовка настенного кронштейна	7
6.1.2 Подготовка пластины VESA	7
6.2 Монтаж на стену	8
6.2.1 Подготовка предполагаемой монтажной поверхности	8
6.2.2 Установка настенного кронштейна	9
6.3 Монтаж на телевизор	10
6.3.1 Монтаж пластины VESA на обратной стороне телевизора	11
6.4 Монтаж телевизора на настенный кронштейн	12
6.5 Установка защитной крышки	13
6.6 Монтаж кабельного органайзера	13
7. Настройка и техническое обслуживание	14
8. Возможности регулировки	14
9. Технические характеристики	15
10. Исключение ответственности	16
11. Сервисное обслуживание и поддержка	16
12. Гарантийные обязательства	16



RUS Руководство по эксплуатации

Благодарим вас за то, что вы выбрали продукт Nana!

Перед использованием внимательно прочтите следующие инструкции и указания. Храните данное руководство по эксплуатации в надежном месте, чтобы в случае необходимости у вас всегда был доступ к нему. В случае продажи устройства передайте новому владельцу краткое иллюстрированное руководство и инструкции по безопасности в печатной форме.

1. Пояснения к предупреждающим знакам и указаниям

Предупреждение



Используется для маркировки указаний по технике безопасности или для акцентирования внимания на особых опасностях и рисках.

Указание













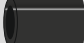




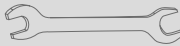
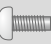
Используется для дополнительного обозначения информации или важных указаний.



2. Комплект поставки

- Настенный кронштейн для телевизора
- Крышка настенной пластины (2 шт.)
- Кабельный органайзер (3 шт.)
- Монтажный комплект
- Инструкции по безопасности, краткое иллюстрированное руководство

Монтажный комплект

A1		6x55 (4 шт.)	D2		M8x20 (4 шт.)
A2		Ø8x50 (4 шт.)	D3		M8x30 (4 шт.)
A3		M6 (4 шт.)	E1		M4x12 (4 шт.)
B1		M6 (4 шт.)	E2		M4x20 (4 шт.)
B2		Ø8x10 (4 шт.)	E3		M4x45 (4 шт.)
B3		Ø8x20 (4 шт.)	F1		(2 шт.)
C1		M6x12 (4 шт.)	F2		(1 шт.)
C2		M6x20 (4 шт.)	F3		(1 шт.)
D1		M8x12 (4 шт.)			

* M8x50 + Ø8x5 = M8x45

Указание



Перед установкой кронштейна проверьте монтажный комплект и убедитесь, что все детали на месте, соответствуют назначению и исправны.

3. Требуемые дополнительные инструменты



Указание



Никогда не выполняйте монтаж кронштейна в одиночку. Попросите вам помочь!



4. Указания по технике безопасности

Предупреждение



- В связи с большим количеством оконечных устройств и конструкций стен прилагаемые монтажные принадлежности могут не подойти к конкретным условиям монтажа.
 - В редких случаях шурупы для монтажа оконечного устройства в кронштейне могут оказаться слишком длинными.
 - Учтите, что прилагаемые дюбели предназначены только для массивных, полых и панельных стройматериалов.
 - Перед началом монтажа требуется внимательно ознакомиться с инструкцией оконечного устройства. В инструкции обычно приводятся сведения о типе и размерах крепежных материалов.
 - Если прилагаемые монтажные принадлежности не подходят к конкретным условиям монтажа, их необходимо приобрести в специальном магазине.
 - При монтаже не применять чрезмерных усилий. Это может повредить оконечное устройство и кронштейн.
 - При необходимости поручите монтаж квалифицированным специалистам.
-
- Запрещается производить монтаж в тех местах, где могут находиться люди.
 - По окончании монтажа изделия и установки груза проверьте безопасность и прочность всей конструкции.
 - Такую проверку необходимо проводить регулярно, но не реже одного раза в квартал.
 - Следите за тем, чтобы не были превышены допустимая нагрузка на изделие и допустимые размеры нагрузки.
 - Нагрузка должна распределяться равномерно.
 - Соблюдайте безопасное расстояние вокруг установленного груза (в зависимости от модели).
 - В случае повреждения изделия немедленно снимите нагрузку и прекратите эксплуатацию.
 - Не устанавливайте и не крепите никакие дополнительные предметы на изделие.

Промышленная эксплуатация



При эксплуатации в промышленности предъявляются повышенные требования к безопасности. Соблюдайте предписания Объединения отраслевых страховых союзов по предотвращению несчастных случаев при работе с электрическим оборудованием и техническими средствами и все прочие относящиеся к соответствующей отрасли и/или месту эксплуатации нормативные акты, а также все предписания по предотвращению несчастных случаев соответствующих профессиональных обществ и обществ страхователей!

Монтаж держателя должен выполняться обученным персоналом или специалистом.

С помощью соответствующих средств (ограничительный трос и т.п.) примите меры против падения изделия и груза согласно местным инструкциям.

Регулярно проводите проверку надежности монтажа и безопасности функционирования, а также надлежащего состояния изделия и фиксируйте результаты в соответствующем документе. Проверки должны выполняться специально обученным персоналом.

5. Применение и спецификации

- Кронштейн предназначен только для использования в помещении.
- Используйте кронштейн исключительно в предусмотренных целях.



6. Подготовка к монтажу и монтаж

Указание



- Никогда не выполняйте монтаж кронштейна в одиночку. Попросите вам помочь!
- Оконечные устройства имеют разные разъемы для подключения к кабелю и другим устройствам. Перед установкой убедитесь, останутся ли необходимые разъемы после монтажа в зоне доступа.
- Количество используемых монтажных деталей зависит от устройства и типа монтажа. Поэтому даже при правильно выполненном монтаже могут остаться лишние шурупы и другие мелкие детали. Сохраните их вместе с руководством по эксплуатации для дальнейшего использования (на случай продажи изделия, переезда, переустановки кронштейна, установки нового телевизора и т. д.).

Предупреждение



- Учтите, что кронштейны предназначены исключительно для настенного монтажа.
- Перед установкой обязательно проверьте, способна ли стена выдержать вес изделий, которые предполагается на ней разместить, и убедитесь, что в стене на месте монтажа нет электрической проводки, водопровода, газопровода или других коммуникаций.

Указание касательно дюбелей Fischer



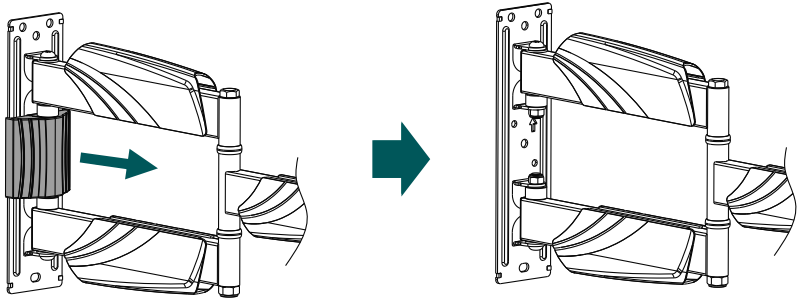
Дюбели Fischer из комплекта поставки одобрены для следующих строительных материалов:

- бетон,
- гипсокартонные и гипсоволокнистые плиты,
- пустотелый кирпич с вертикальными пустотами,
- пустотелый блок из легкого бетона,
- пустотелые перекрытия из кирпича и бетона,
- силикатный пустотелый кирпич,
- силикатный полнотелый кирпич,
- природный камень,
- газобетон,
- ДСП,
- полнотелые гипсовые панели,
- полнотелый блок из легкого бетона,
- полнотелый кирпич.



6.1 Подготовка к монтажу

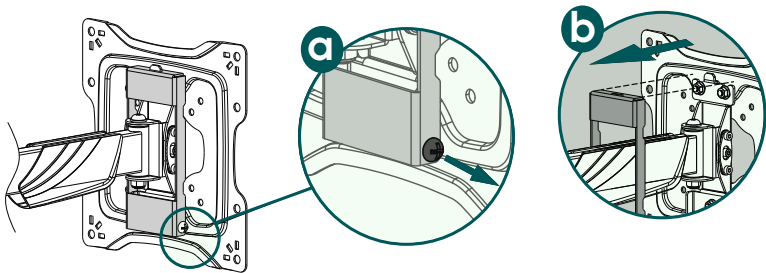
6.1.1 Подготовка настенного кронштейна



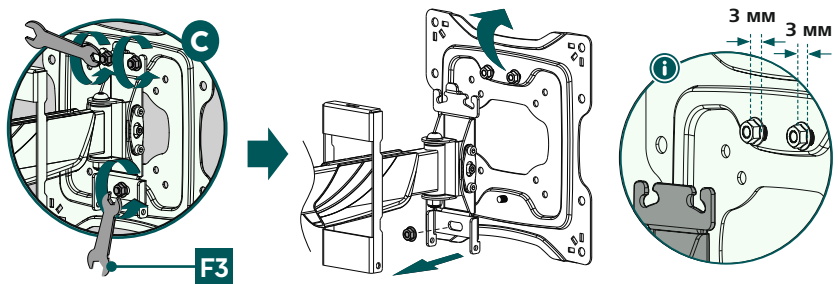
Снимите центральную крышку с настенной пластины.

6.1.2 Подготовка пластины VESA

Сначала отделите предварительно смонтированную пластину VESA от настенного кронштейна, как описано ниже.



- Ослабьте боковой шуруп (рис. a).
- Снимите защитную крышку с пластины VESA, передвинув ее назад на консоли настенного кронштейна (рис. b).

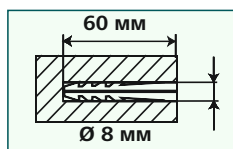
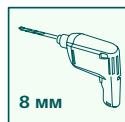
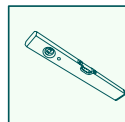
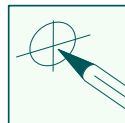
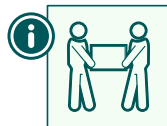
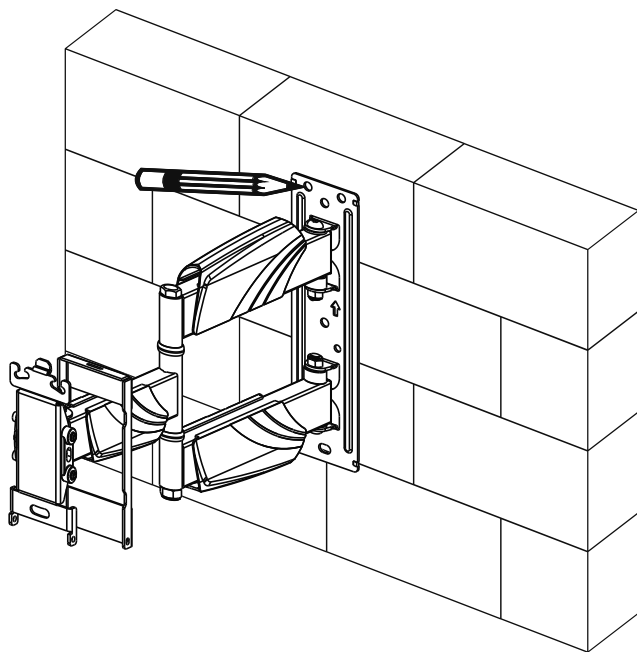


- Сначала с помощью шестигранного накидного ключа [F3] ослабьте верхние фланцевые гайки (рис. c). Проследите за тем, чтобы между головкой шурупа и кронштейном VESA оставалось расстояние *прибл. 3 мм*. Этот промежуток необходим для того, чтобы повесить телевизор на настенный кронштейн.
- На следующем этапе открутите нижнюю фланцевую гайку, как показано выше.
- Снимите пластину VESA с настенного крепления, приподняв ее.

6.2 Монтаж на стену

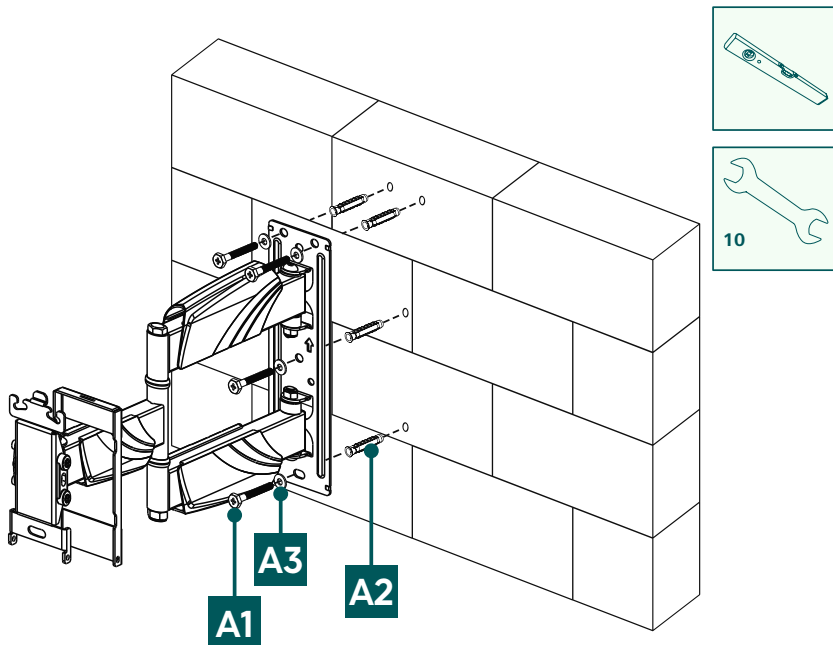
6.2.1 Подготовка предполагаемой монтажной поверхности

Попросите помощи других лиц на следующих этапах монтажа.

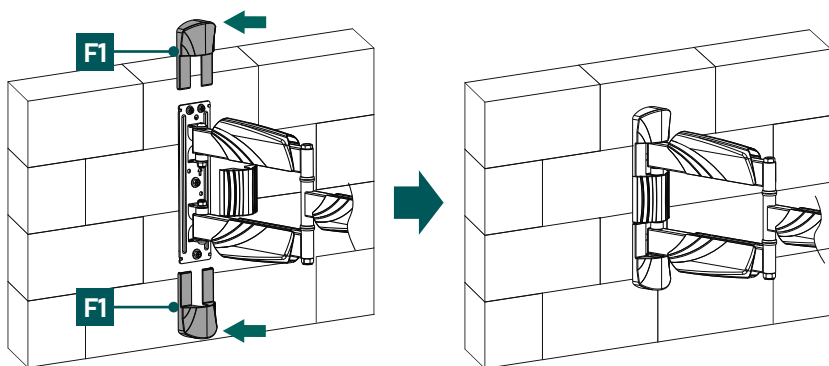


- Сначала используйте кронштейн в качестве шаблона и при необходимости выполните повторные измерения, чтобы убедиться в правильности его положения. С помощью водяного уровня проверьте горизонтальное и вертикальное выравнивание кронштейна на стене. Теперь наметьте отверстия на стене.
- Для крепления кронштейна к стене потребуется дрель и сверло диаметром 8 мм. Проверьте, подходит ли сверло для сверления стены. Глубина отверстия должна составлять 60 мм.
- Чтобы обеспечить надежную фиксацию, пропылесосьте отверстия, чтобы в них не осталось пыли. Теперь вставьте дюбели [A2] в просверленные отверстия так, чтобы их края были вровень со стеной.

6.2.2 Установка настенного кронштейна



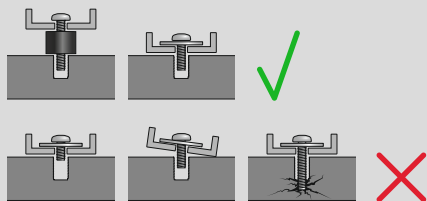
- Установите настенный кронштейн на стену с помощью прилагаемого монтажного материала (дюбель [A2], подкладная шайба M8 [A3] и шуруп 6x55 мм [A1]), как показано выше.



- Установите на кронштейн обе входящие в комплект поставки крышки [F1].

6.3 Монтаж на телевизор

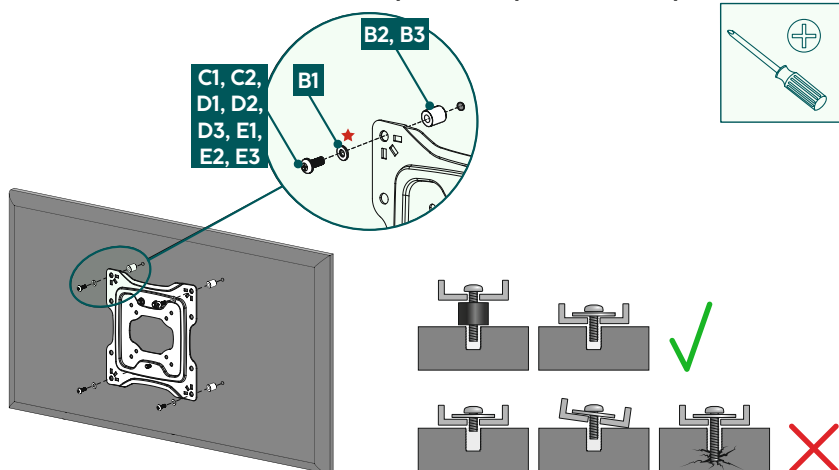
Указание



- В связи с большим количеством окончных устройств на рынке все варианты монтажа описать невозможно.
- Кронштейн должен плотно и ровно прилегать к задней стенке телевизора.
- Чтобы компенсировать неровности задней панели телевизора, воспользуйтесь распорками из комплекта поставки.
- Проследите за тем, чтобы все крепежные шурупы имели правильную длину и были затянуты усилием руки.



6.3.1 Монтаж пластины VESA на обратной стороне телевизора

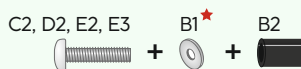


Плоская обратная сторона телевизора



★ Для шурупов с обозначением D подкладная шайба е требуется

Выпуклая обратная сторона телевизора



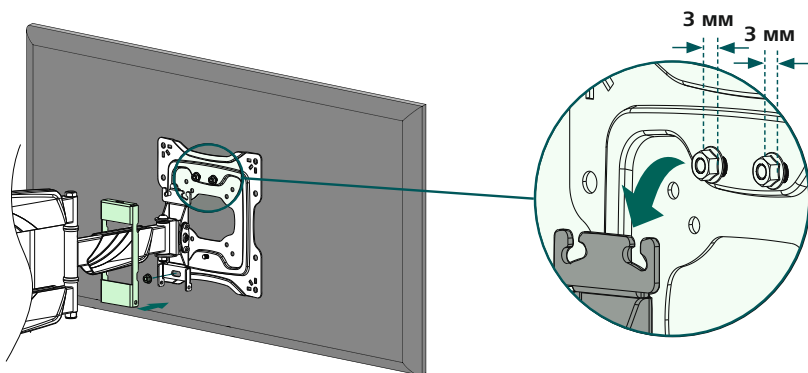
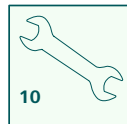
- Прикрепите кронштейн VESA к обратной стороне телевизора.
- Обратите внимание на указанную выше комбинацию шурупа, подкладной шайбы и распорки для вашего плоского или изогнутого телевизора.



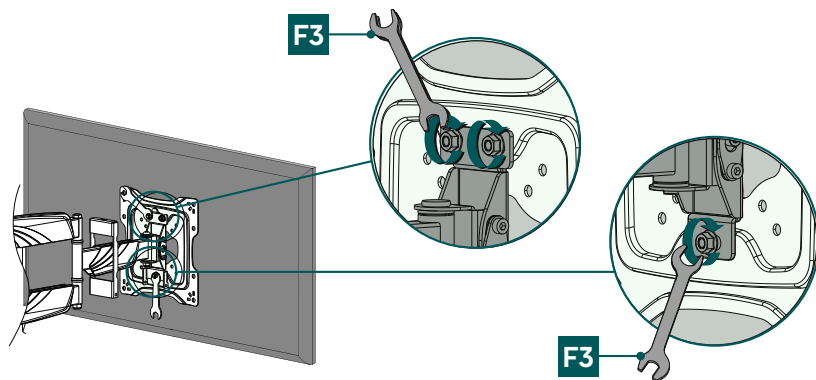
6.4 Монтаж телевизора на настенный кронштейн

Попросите помощи других лиц для следующего этапа монтажа.


Во время установки настройте шарниры таким образом, чтобы телевизор можно было сдвинуть вбок.



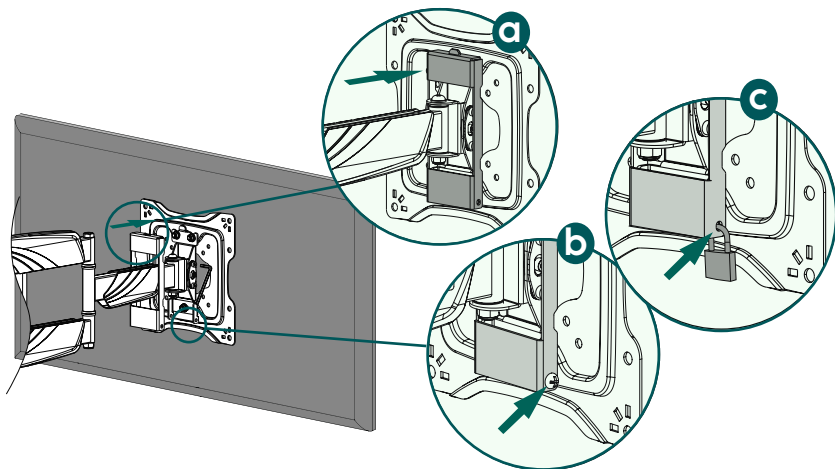
- Подвесьте телевизор, зацепив пластину VESA за настенный кронштейн, как показано на рисунке выше.
- Важно! При установке телевизора на настенном кронштейне защитная крышка должна оставаться на консоли настенного кронштейна.



- Зафиксируйте крепежные винты с помощью прилагаемого шестигранного накидного ключа [F3].



6.5 Установка защитной крышки

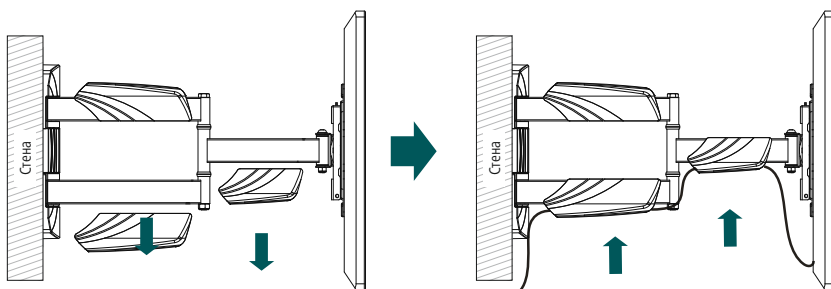


Закрепите защитную крышку на пластине VESA с помощью входящего в комплект поставки шурупа (рис. **b**) или (в качестве опции) с помощью навесного замка (рис. **c**)

* Диаметр дужки навесного замка должен быть не более 4 мм.

Навесной замок не входит в комплект поставки.

6.6 Монтаж кабельного органайзера



- Сначала снимите кабельный органайзер с настенного кронштейна.
- Проложите кабели вдоль консолей настенного кронштейна.
- Прикрепите нужный кабельный органайзер к кронштейну, как показано выше со щелчком.



7. Настройка и техническое обслуживание

Указание

Никогда не регулируйте положение кронштейна в одиночку. Попросите вам помочь!



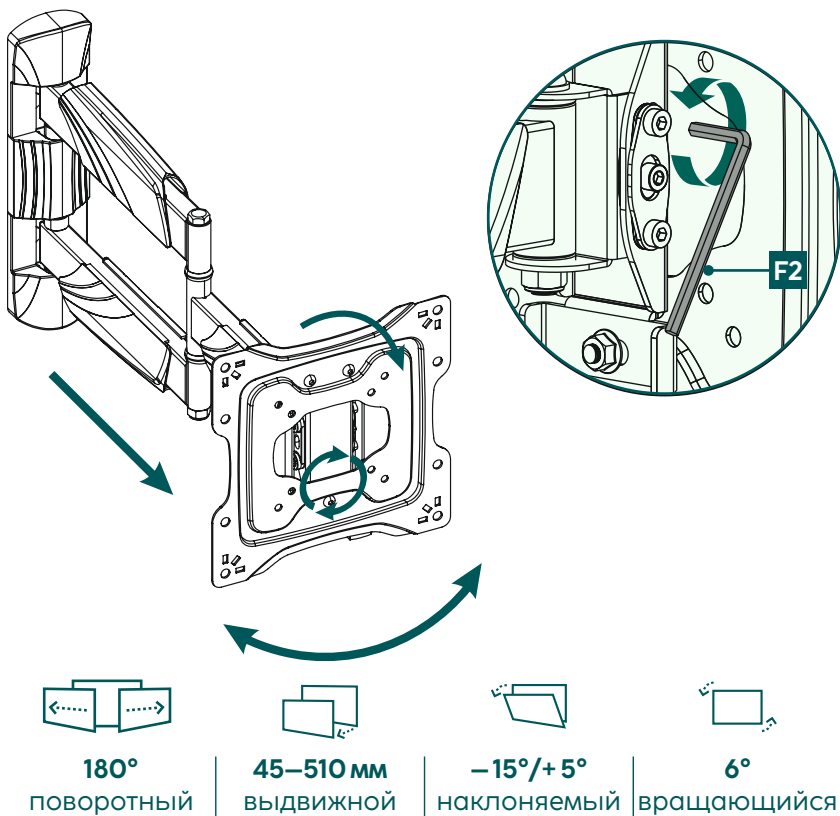
Указание. Наклонные/подвижные кронштейны



- При монтаже и настройке не допускайте защемления и повреждения электропроводки.
- При регулировке убедитесь в отсутствии асимметричного распределения нагрузки, которое приводит к превышению допустимых значений веса.

- Регулярно (не реже одного раза в квартал) проверяйте прочность и эксплуатационную безопасность кронштейна и прикрепленного к нему устройства.
- Для очистки используйте только воду и стандартные чистящие средства.

8. Возможности регулировки



- Отворачивать шурупы для регулировки наклона и бокового движения не требуется.
- Сопротивление для регулировки наклона и бокового движения можно дополнительно отрегулировать с помощью соответствующих шурупов.



9. Технические характеристики

Максимальная нагрузка:	25 кг
Диагональ экрана:	48,0–122,0 см (США: 19–48")
Глубина:	4,5–51,0 см
Угол наклона:	-15°/+5° (зависит от устройства)
Диапазон поворота:	до 180° (зависит от устройства) на 3 шарнирах
Размеры настенной монтажной пластины:	7,2 x 29,2 см
Размер отверстий:	по стандарту VESA: 75 x 75 100 x 100 200 x 100 200 x 200



10. Исключение ответственности

Hama GmbH & Co. KG не несет ответственности за повреждения, возникшие в результате ненадлежащей установки, монтажа и ненадлежащего использования изделия или несоблюдения требований руководства по эксплуатации и/или указаний по технике безопасности.

11. Сервисное обслуживание и поддержка

При возникновении вопросов по изделию обращайтесь в службу поддержки Hama.

Горячая линия: +49 9091 502-0 (нем./англ.)

Дополнительную информацию по технической поддержке см. на сайте www.hama.com

12. Гарантийные обязательства

HAMA GmbH & Co KG предоставляет для этого изделия расширенную гарантию изготовителя на отсутствие дефектов, удобство использования, обработку и долговечность используемых материалов в течение 10 лет. Гарантия не распространяется на совместимость изделия с будущими стандартами усовершенствованного оборудования.

В течение указанного периода компания Hama GmbH & Co KG бесплатно устраним обоснованную претензию по гарантии путем ремонта или замены изделия (на свое усмотрение).

Гарантийный срок начинается с даты покупки данного изделия и действует на всей территории ЕС.

Право на гарантию предоставляется в дополнение к законным правам и не влияет на них. Гарантия не распространяется на повреждения вследствие неправильного использования, естественного износа, воздействия химикатов или форс-мажорных обстоятельств, а также вмешательства или ремонта, выполненного вами или третьей стороной.

Также из гарантии исключены принадлежности, не входящие в базовую комплектацию изделия (акционные детали).

В случае претензии по гарантии, пожалуйста, свяжитесь с нами по адресу Hama GmbH & Co KG, Dresdner Str. 9, 86653 Monheim, приложив документ, подтверждающий покупку. Вы также можете связаться с нами через сайт www.hama.de или по телефону 09091/502-0.