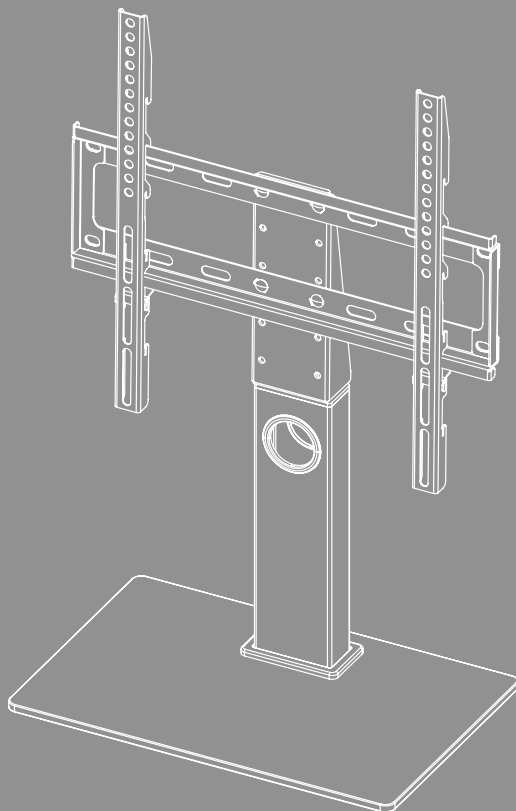


TV-BORDSTATIV





Innehåll

| | |
|---|----|
| 1. Förklaring av varningssymboler och information | 3 |
| 2. Förpackningens innehåll. | 4 |
| 3. Ytterligare verktyg som behövs | 4 |
| 4. Säkerhetsinformation | 5 |
| 5. Användningsområde och specifikation | 5 |
| 6. Monteringsförberedelser och montering | 6 |
| 6.1 Monteringsförberedelser | 7 |
| 6.1.1 Fästa gummifötterna | 7 |
| 6.1.2 Montering av stativpelaren på bottenplattan | 7 |
| 6.1.3 Montering av fästesleden och monteringsplattan. | 8 |
| 6.2 Montering på TV-apparaten | 9 |
| 6.2.1 Montering av VESA-armarna på TV-apparatens baksida. | 10 |
| 6.3 Montering av TV:n på golvstativet. | 11 |
| 6.4 Kabelhantering | 12 |
| 7. Inställning och underhåll | 13 |
| 8. Inställningsmöjligheter. | 14 |
| 9. Tekniska data. | 15 |
| 10. Garantifriskrivning | 16 |
| 11. Service och support | 16 |
| 12. Garantibestämmelser | 16 |



D Bruksanvisning

Tack för att du valde en Hama-produkt!

Ta dig tid och läs först igenom följande instruktioner och anmärkningar helt och hållet. Förvara sedan den här bruksanvisningen på en säker plats för att kunna titta i den när det behövs. Om du överlåter enheten ska du överlämna den illustrerade snabbstartsguiden och säkerhetsanvisningarna i tryckt form till den nya ägaren.

1. Förklaring av varningssymboler och information

Varning



Används för att markera säkerhetsanvisningar eller för att rikta uppmärksamheten mot speciella faror och risker.

Information












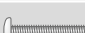













Används för att markera ytterligare information eller viktig information.



2. Förpackningens innehåll

- TV-fäste
- VESA-armar (2x)
- stativpelare
- Bottenplatta
- Monteringsats
- Säkerhetsinformation, illustrerad snabbstartsguide

| Monteringsats | | | | | |
|---------------|---|------------|-----------|--|------------|
| A1 |  | M10 (x2) | D1 |  | M8x12 (x4) |
| A2 |  | M10 (x1) | D2 |  | M8x20 (x4) |
| A3 |  | M6x16 (x4) | D3 |  | M8x30 (x4) |
| A4 |  | M8x25 (x3) | D4 |  | M8x50 (x4) |
| A5 |  | M8 (x3) | E1 |  | M4x12 (x4) |
| A6 |  | M6 (x4) | E2 |  | M4x20 (x4) |
| A7 |  | M10 (x1) | F1 |  | (x4) |
| B1 |  | M6/M8 (x4) | F2 |  | (x2) |
| B2 |  | M8x10 (x4) | F3 |  | (x1) |
| B3 |  | M8x20 (x4) | F4 |  | (x1) |
| C1 |  | M6x12 (x4) | F5 |  | (x1) |
| C2 |  | M6x20 (x4) | | | |

* M8x50 + Ø8x5 = M8x45

Information



Kontrollera att innehållet i monteringsatsen är komplett och att inga delar är felaktiga eller skadade innan du installerar fästet.

3. Ytterligare verktyg som behövs



Information



Montera aldrig fästet ensam. Få stöd och hjälp!



4. Säkerhetsinformation

Varning



- Mängden olika slutapparater och väggkonstruktioner som finns på marknaden gör att den medföljande monteringsatsen inte kan omfatta alla möjligheter.
 - I sällsynta fall kan det hända att skruvarna för att montera slutenheten på fästet är för långa.
 - Läs bruksanvisningen till din slutenhet före monteringen. Den informerar i regel om vilka fästmaterialsorter som är lämpliga och deras mått.
 - Skaffa lämpligt fästmaterial i detaljhandeln för monteringen av slutenheten, om det inte finns med i den medföljande monteringsatsen.
 - Använd aldrig våld eller ta i med extra kraft vid monteringen. Det kan skada din slutapparat eller fästet.
 - Vid tveksamheter vänder du dig till fackpersonal som är utbildad i monteringen av den här produkten. Försök inte själv!
- Efter att ha monterat produkten och den last som är fäst vid den måste man kontrollera att sitter fast ordentligt och fungerar säkert.
 - Detta måste kontrolleras regelbundet (minst varje kvartal).
 - Var noga med att produktens maximalt tillåtna belastning inte överskrider och att ingen last läggs på som överskrider de maximalt tillåtna värdena för detta.
 - Var noga med att inte belasta produkten osymmetriskt.
 - Håll ett säkerhetsavstånd runt den monterade lasten (beroende på modell).
 - Ta genast bort den fastsatta lasten om produkten skadas och använd inte produkten mer.
 - Fäst inga ytterligare föremål i produkten.

5. Användningsområde och specifikation

- Fästet används för att montera plattskärmar för privat, icke-kommersiellt hushållsbruk.
- Fästet är endast avsett att användas inomhus.
- Använd endast fästet för det avsedda ändamålet.



6. Monteringsförberedelser och montering

Information



- Montera aldrig fästet ensam. Få stöd och hjälp!
- Olika slutenheter har olika anslutningsmöjligheter för kablar och ytterligare enheter. Kontrollera före installationen att det går att göra nödvändiga anslutningar efter monteringen.
- Beroende på produkt och monteringsätt behövs inte hela monteringssetsen. Därför kan skruvar och andra smådelar bli över även om monteringen är rätt utförd. Förvara dem tillsammans med denna bruksanvisning på ett säkert ställe för senare användning (försäljning av produkten, flytt, ombyggnad av fäste, ny TV etc.).

Varning

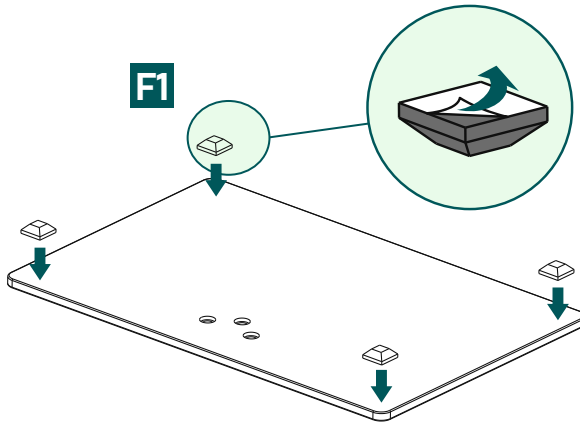


- Ställ produkten endast på jämna och halksäkra ytor med tillräcklig hållfasthet för produkten och den enhet som ska fästas.
- Se till att barn inte klättrar på produkten.
- Observera att produktens länkhjul kan ge upphov till tryckmärken på uppställningsytan. Detta är beroende på ytans viktbelastning och stabilitet på uppställningsplatsen.
- Observera att en senare höjdjustering endast är möjlig genom att demontera upphängningen.



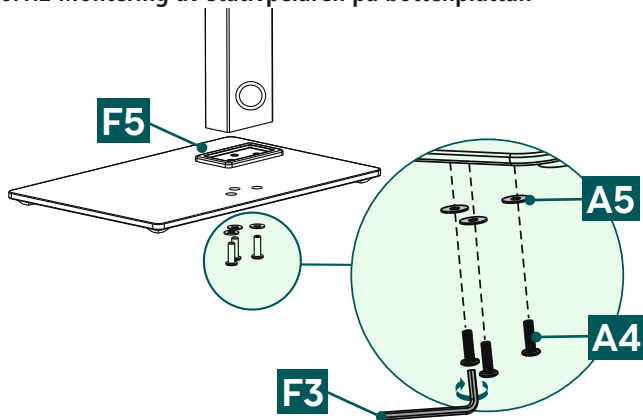
6.1 Monteringsförberedelser

6.1.1 Fästa gummifötterna



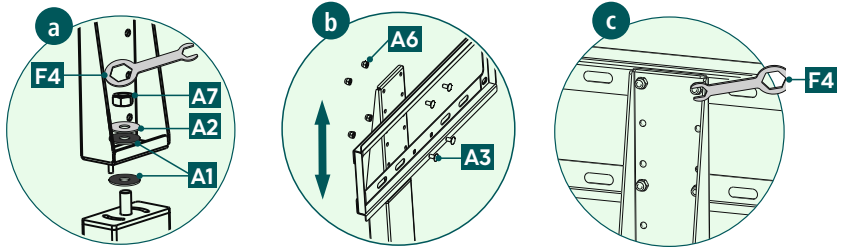
- Fäst de självhäftande gummifötterna [F1] i hörnen på bottenplattan enligt bilden ovan.

6.1.2 Montering av stativpelaren på bottenplattan



- Förbind stativpelaren och bottenplattan med hjälp av förbindelsestycket [F5].
- Säkra slutligen de enskilda delarna med brickorna [A5] och skruvarna [A4]. Använd härför insexnyckeln [F3].

6.1.3 Montering av fästesleden och monteringsplattan



a

Förbind stativpelare och fästesled. Observera att brickan [A1] måste vara placerad mellan de två komponenterna.
Säkra fästesleden med brickorna [A1], [A2] och skruvmuttern [A7]. Använd sexkantsringnyckeln [F4].

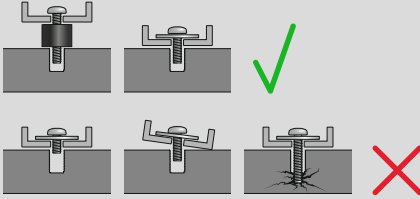
b + c

Placera monteringsplattan på önskad höjd. Fixera den med skruven [A3] och skruvmuttern [A6] med hjälp av sexkantsringnyckeln [F4].



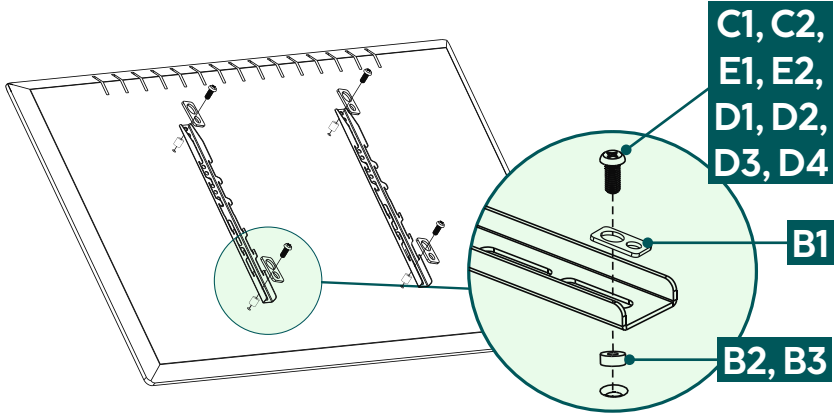
6.2 Montering på TV-apparaten

Information

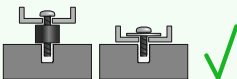
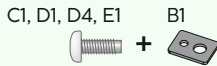


- Mängden olika slutenheter som finns på marknader gör att inte alla monteringsvarianter kan beskrivas.
- Se till att fästet ligger rakt och jämnt mot baksidan av TV-apparaten.
- Använd medföljande avståndshållare för att jämna ut ojämnheter på baksidan av TV-apparaten.
- Se till att alla skruvar har korrekt längd och monteras för hand.

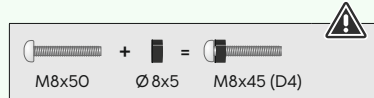
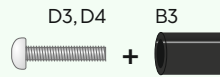
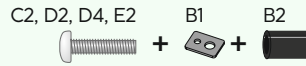
6.2.1 Montering av VESA-armarna på TV-apparatens baksida



Platt TV-baksida



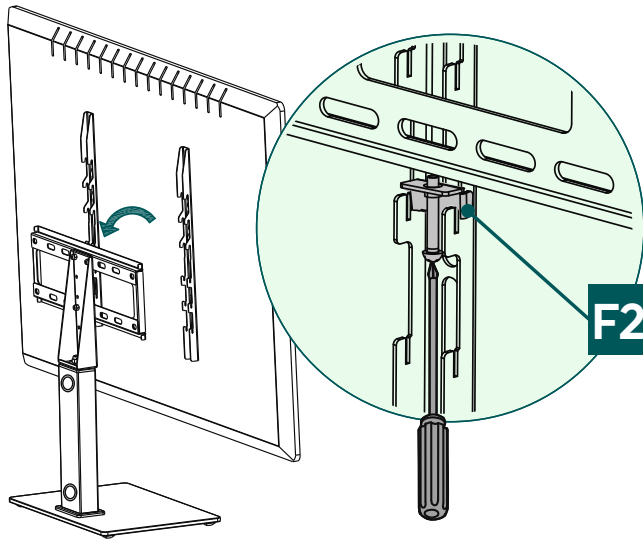
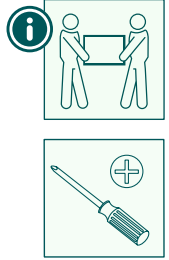
Böjd TV baksida



- Montera VESA-armarna på TV-apparatens baksida.
- Använd de utfällbara VESA-armarna för att sedan montera TV:n på önskad höjd.
- Se till att VESA-armarna är korrekt inriktade. De två krokarna måste peka nedåt.
- Beakta den ovan angivna kombinationen av skruv, bricka och distanshållare för din platta eller böjda TV.

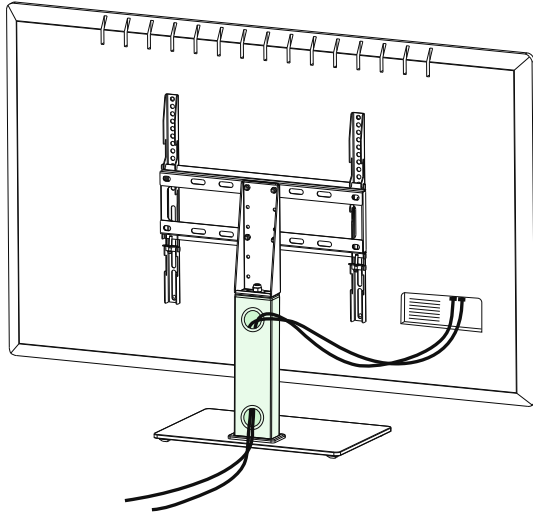
6.3 Montering av TV:n på golvstativet

Få stöd och hjälp av andra personer för följande monteringssteg.



- Häng TV:n med den monterade VESA-armarna på fästet enligt bilden ovan. Välj en av de tre nivåerna för önskad höjdställningen av plattskärmen.
- Lås säkerhetsanordningen [F2] genom att dra åt skruvarna.

6.4 Kabelhantering



- Använd öppningarna på stativpelaren för kabelhanteringen.



7. Inställning och underhåll

Information



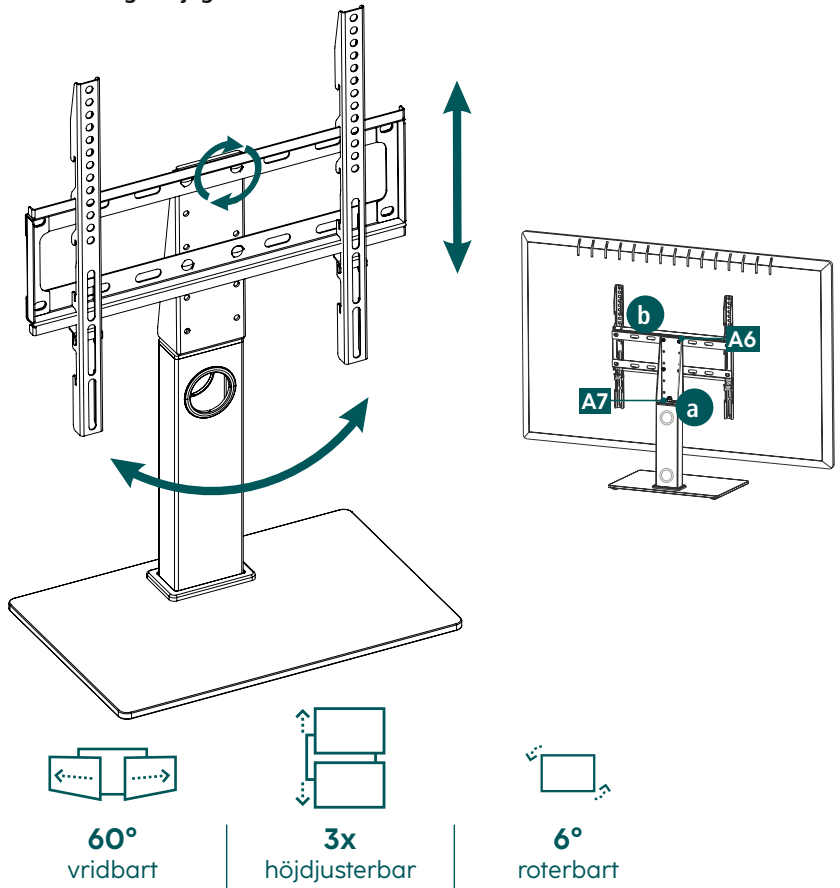
Justera aldrig fästet ensam. Få stöd och hjälp!

Information - Lutningsbara/ fullt rörliga fästen



- Var noga med att inga elledningar kläms eller skadas vid monteringen och vid justeringen.
 - Vid justeringen är det viktigt att produkten inte belastas osymmetriskt, så att den maximalt tillåtna belastningen inte överskrids.
-
- Kontrollera regelbundet (minst en gång per kvartal) att fästet och den last som fästs vid det sitter fast ordentligt och fungerar säkert.
 - Rengör endast med vatten eller vanliga hushållsrengöringsmedel.

8. Inställningsmöjligheter



- Om svängfunktionen är svårmanövrerad, lossa muttern [A7] på leden något (se fig. a).
- Om den horisontella inriktningen av din TV-apparat behöver justeras i efterhand på TV-plattan, lossa skruvmuttrarna [A6] (se fig. b). Därefter måste de dras åt igen för att säkra dem.



9. Tekniska data

| | |
|---------------------------|---|
| Max. bärkraft: | 30kg |
| Bildskärmsdiagonal: | 81,0 - 140,0 cm (US: 32" - 55") |
| Höjd mittpunkt TV-platta: | 46,4 cm |
| Svängområde: | upp till 60° (beroende på apparat) |
| Mått bottenplatta: | 40 x 26 cm |
| Fäste: | enligt VESA-standarden: 100 × 100 100 × 200 200 × 100 200 × 200 200 × 300 300 × 100 300 × 200 300 × 300 300 × 400 400 × 200 400 × 300 400 × 400 |



10. Garantifriskrivning

Hama GmbH & Co KG övertar ingen form av ansvar eller garanti för skador som beror på felaktig installation, montering och felaktig produktanvändning eller på att bruksanvisningen och/eller säkerhetsinformationen inte följs.

11. Service och support

Kontakta Hama produktrådgivning om du har frågor om produkten.

Hotline: +49 9091 502-0 (tyska/engelska)

Du hittar mer supportinformation på www.hama.com

12. Garantibestämmelser

För denna produkt ger HAMA GmbH & Co KG dig en utökad tillverkargaranti på 10 år för felfrihet, användbarhet, utförande och hållbarheten hos de använda materialen. Produktens kompatibilitet med framtida standarder för vidareutvecklad hårdvara ingår inte i garantin.

Inom den angivna perioden kommer Hama GmbH & Co KG att åtgärda ett berättigat garantianspråk efter eget gottfinnande och utan kostnad, antingen genom reparation eller utbyte.

Garantiperioden börjar löpa från och med inköpsdatumet för produkten och är giltig i hela EU.

Du har rätt till den beviljade garantin utöver dina lagstadgade rättigheter och påverkar dem inte. Garantin täcker inte skador orsakade av felaktig användning, normalt slitage, effekter av kemikalier eller force majeure samt ingrepp eller reparationer av dig eller tredje part.

Också undantagna från garantin är tillbehör som inte är en del av produktens basutrustning (reklamdelar).

Vid garantianspråk vänligen kontakta oss på Hama GmbH & Co KG, Dresdner Str. 9, 86653 Monheim, Tyskland, med bifogat inköpsbevis. Du är också välkommen att kontakta oss på www.hama.de eller per telefon på +49 9091/502-0.