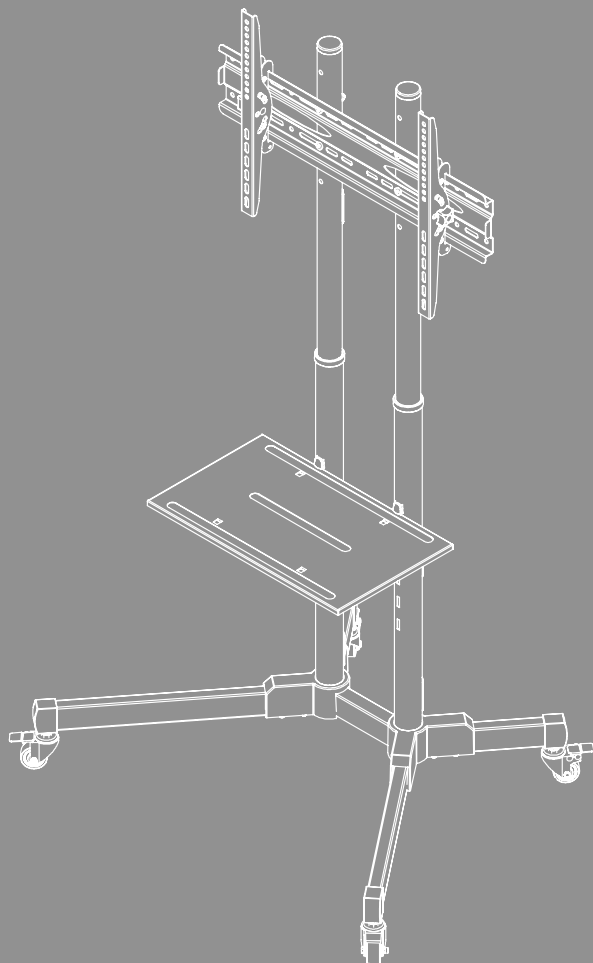


TV VOZÍK





Obsah

1. Vysvětlení výstražných symbolů a pokynů	3
2. Obsah balení	4
3. Další potřebné nástroje	5
4. Bezpečnostní pokyny	5
5. Oblast použití a specifikace	6
6. Příprava montáže a montáž	6
6.1 Příprava montáže	7
6.1.1 Sestavení nohou	7
6.1.2 Prodloužení upevňovacích tyčí	8
6.1.3 Montáž upevňovacích tyčí	8
6.1.4 Montáž upevňovací desky	9
6.1.5 Montáž police	10
6.2 Montáž k televizoru	11
6.2.1 Montáž ramen VESA na zadní stranu televizoru	12
6.3 Montáž televizoru na TV vozík	13
6.4 Organizér kabelů	14
7. Nastavení a údržba	15
8. Možnosti nastavení	16
9. Technické údaje	17
10. Vyloučení záruky	18
11. Servis a podpora	18
12. Záruční podmínky	18



CZ Návod k použití

Děkujeme, že jste si vybrali výrobek Hama!

Najděte si čas a přečtěte si nejprve následující pokyny a upozornění. Uchovejte tento návod k použití v dosahu na bezpečném místě, abyste do něj mohli v případě potřeby nahlédnout. Pokud zařízení prodáte, předejte ilustrovaný stručný návod a bezpečnostní pokyny v tištěné podobě novému majiteli.

1. Vysvětlení výstražných symbolů a pokynů

Výstraha



Používá se k označení bezpečnostních upozornění nebo k upozornění na zvláštní nebezpečí a rizika.

Upozornění


























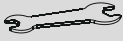

Používá se k označení dalších informací nebo důležitých pokynů.



2. Obsah balení

- TV držák (1x)
- Upevňovací tyče (2x)
- Police (1x)
- Montážní sada
- Bezpečnostní pokyny, ilustrovaný stručný návod

Montážní sada

A1		M8x70 (x8)	D2		M8x20 (x4)
A2		M8x60 (x4)	D3		M8x30 (x4)
A3		M10x35 (x2)	D4		M8x50 (x4)
A4		M10 (x2)	E1		M4x12 (x4)
A5		M8 (x4)	E2		M4x20 (x4)
A6		M8 (x12)	F1		(x6)
A7		M8 (x8)	F2		(x4)
B1		M6 (x4)	F3		(x4)
B2		M8x10 (x4)	F4		(x2)
B3		M8x20 (x4)	G1		(x1)
C1		M6x12 (x4)	G2		(x1)
C2		M6x20 (x4)	G3		(x1)
D1		M8x12 (x4)			



* M8x50 + Ø8x5 = M8x45

Upozornění

Před instalací držáku zkontrolujte kompletnost montážní sady a ujistěte se, že neobsahuje žádné vadné nebo poškozené díly.





3. Další potřebné nástroje



Upozornění

Nikdy nemontujte držák sami. Přizvěte si pomoc a podporu!



4. Bezpečnostní pokyny

Výstraha



- Vzhledem k rozmanitosti koncových zařízení, která jsou na trhu k dispozici, nemůže příložená montážní sada pokrývat všechny možnosti.
 - V některých zvláštních případech se může stát, že jsou šrouby pro instalaci koncového přístroje na držák příliš dlouhé.
 - Před montáží svého koncového zařízení si přečtěte návod k použití. Zpravidla obsahuje informace o typu a rozměrech vhodného upevňovacího materiálu.
 - Pokud dodaná montážní sada neobsahuje vhodný upevňovací materiál pro montáž Vašeho koncového zařízení, obstarajte si jej ve specializovaném obchodě.
 - Při montáži nikdy nepoužívejte násilí nebo velkou sílu. Můžete tak poškodit vaše koncové zařízení nebo držák.
 - V případě pochybností se za účelem montáže tohoto výrobku obraťte na vyškolený odborný personál a nezkoušejte to sami!
- Po montáži výrobku a zařízení, které je na něm umístěno, zkontrolujte jejich dostatečnou pevnost a provozní bezpečnost.
 - Pevnost a provozní bezpečnost kontrolujte pravidelně (nejméně jednou za čtvrt roku).
 - Dbejte na to, aby nedošlo k překročení maximální přípustné nosnosti výrobku a nebyla umístěna zátěž, která překračuje maximální přípustné rozměry.
 - Dbejte na to, aby byl výrobek zatěžován rovnoměrně.
 - V blízkosti umístěné zátěže udržujte bezpečnostní odstup (v závislosti na modelu).
 - V případě poškození výrobku ihned odstraňte umístěnou zátěž a výrobek již dále nepoužívejte.
 - Na výrobek neupevňujte žádné další předměty.

Upozornění – komerční použití



Při komerčním použití platí zvýšená povinná péče.

Dodržujte předpisy Asociace svazů pojišťoven odpovědnosti zaměstnavatelů pro elektrické systémy a zařízení a všechny další právní předpisy platné pro danou profesi a/nebo místo použití, jakož i všechny předpisy pro prevenci úrazů příslušných profesních svazů a úrazových pojišťoven!

Montáž držáku by měl provést vyškolený personál nebo kvalifikovaný odborník.

Výrobek a zavěšené zařízení dodatečně zajistěte proti pádu - v souladu s příslušnými předpisy pro místo instalace - vhodnými prostředky (např. záchytným lanem).

Provádějte pravidelné kontroly bezpečné montáže a funkce, jakož i správného stavu výrobku vhodným vyškoleným personálem a kontroly dokumentujte.



5. Oblast použití a specifikace

- Držák je určen pouze pro užívání uvnitř budov.
- Držák používejte výlučně k jeho stanovenému účelu.

6. Příprava montáže a montáž

Upozornění



- Nikdy nemontujte držák sami. Přizvěte si pomoc a podporu!
- Různé koncová zařízení mají různé možnosti připojení kabelů a dalších zařízení. Před instalací zkontrolujte, zda jsou potřebné přípojky po montáži dostupné.
- V závislosti na výrobku a způsobu montáže nebudete potřebovat celou montážní sadu. Je také možné, že i při správné montáži Vám zůstanou nepotřebné šrouby a jiné malé součástky. Uchovejte je spolu s návodem k použití na bezpečném místě pro pozdější potřebu (prodej výrobku, stěhování, přestavba držáku, nový TV atd.).

Výstraha

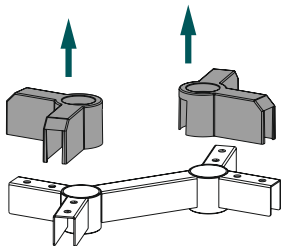


- Produkt stavte pouze na rovné, neklouzavé plochy s dostatečnou nosností pro produkt a pro přístroj, který je k němu připevněný.
- Dbejte na to, aby děti nepoužívaly výrobek k lezení.
- Upozorňujeme, že kolečka výrobku mohou na podkladu způsobit otlaky. Tato skutečnost je závislá na hmotnostním zatížení a stabilitě povrchu na místě instalace.
- Upozorňujeme, že pozdější nastavení výšky je možné pouze po demontáži zavěšení.

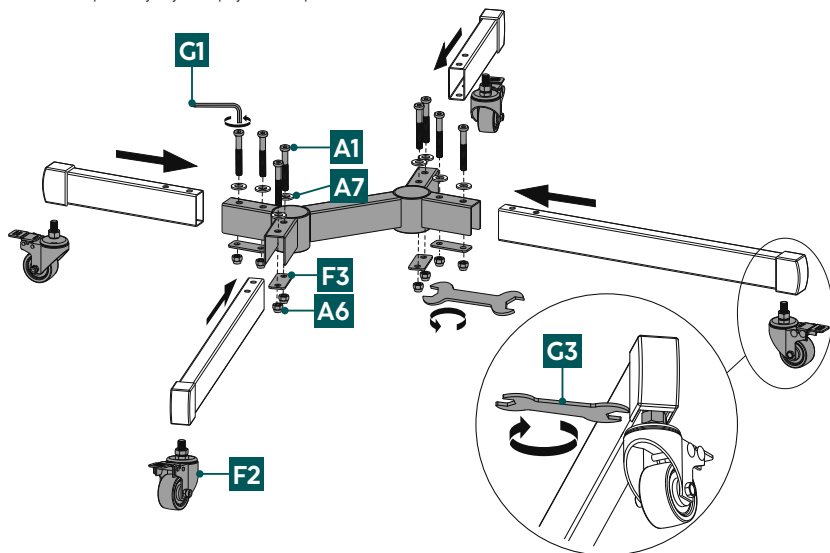


6.1 Příprava montáže

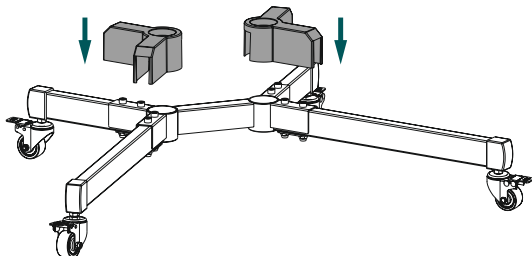
6.1.1 Sestavení nohou



- Odstraňte plastový kryt ze spojovacího prvku.



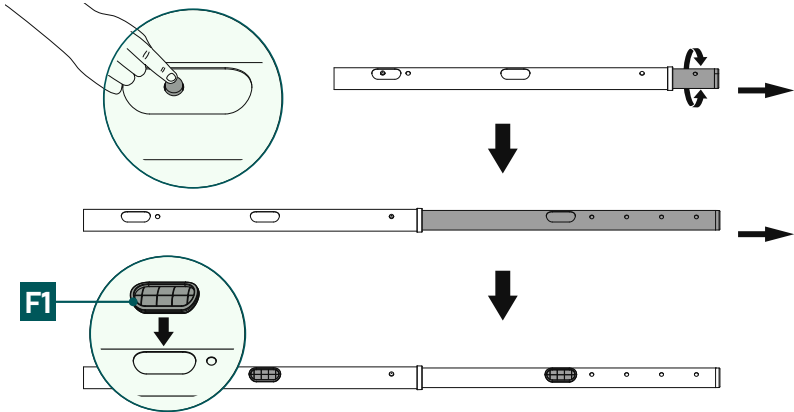
- Nejprve namontujte na spojovací prvek nohy. Vezměte prosím na vědomí, že dvě kratší nohy musí být namontovány vzadu a dvě delší nohy v přední části spojovacího kusu.
- Připevněte nohy ke spojovacímu prvku pomocí inbusového klíče [G1], jak je znázorněno. K tomu použijte šroub [A1] spolu s podložkou [A7] nahoře a podložkou [F3] s maticí [A6] pod nohou.
- V dalším kroku nasadíte otočná kolečka [F2] a upevníte je šestihranným očkovým klíčem [G3].



- Nasadíte na spojovací prvek zpět plastové kryty.

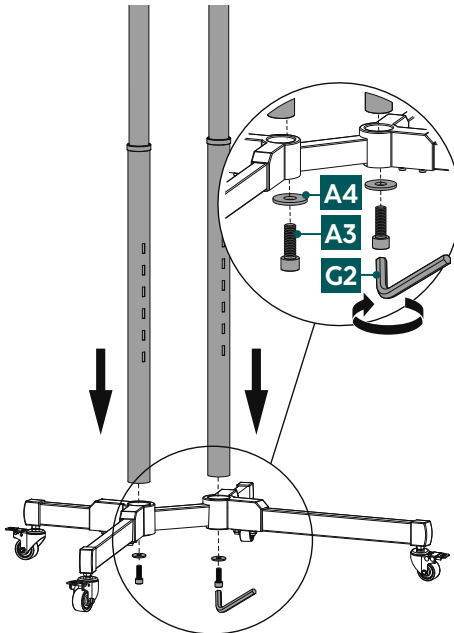


6.1.2 Prodloužení upevňovacích tyčí



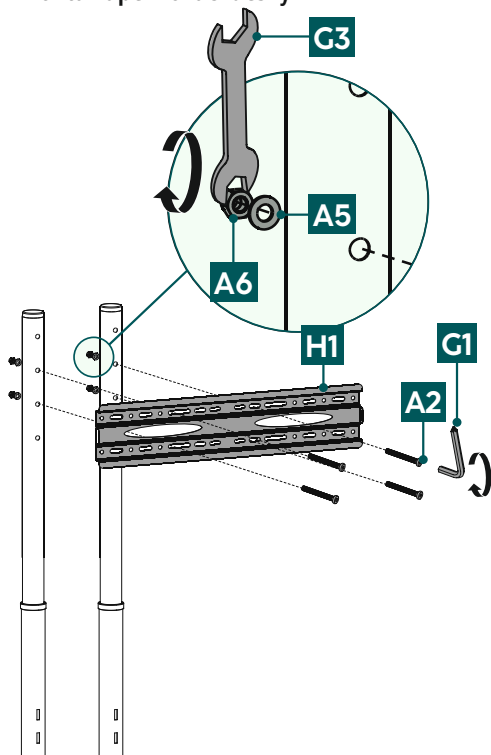
- Nejprve stiskněte tlačítko, jak je znázorněno výše, a vytáhněte vnitřní segment tyče, abyste ji prodloužili.
- Nyní připevněte organizér kabelů [F1] do připravených otvorů.

6.1.3 Montáž upevňovacích tyčí



- Upevněte obě upevňovací tyče k základně křížovému podstavci pomocí šroubů [A3] a matic [A4]. Použijte inbusový klíč [G2].
- Vezměte prosím na vědomí, že strana se šesti otvory pro vložení police musí směřovat dopředu.

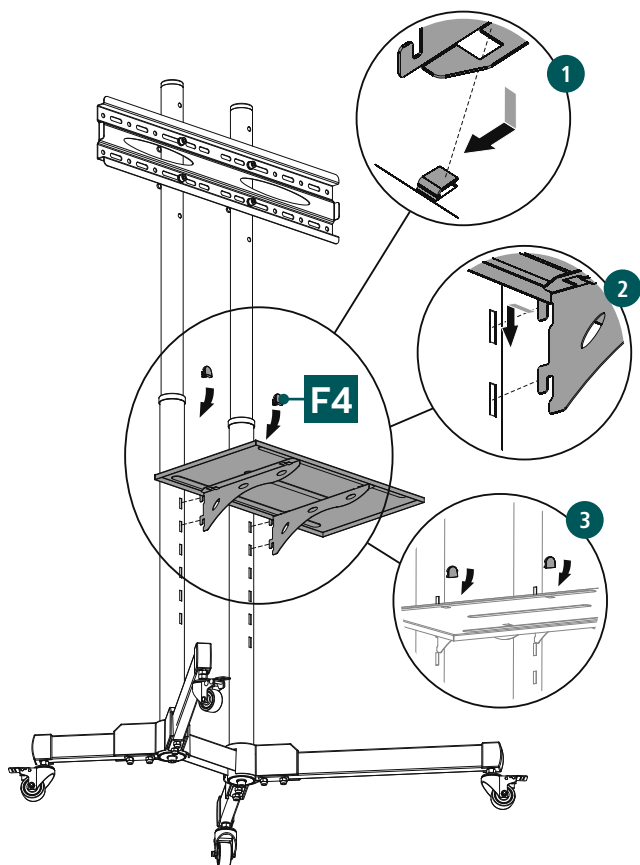
6.1.4 Montáž upevňovací desky



- Umístěte upevňovací desku [H1] do požadované výšky*. Pomocí vodováhy zkontrolujte vodorovné vyrovnění.
- Upevněte desku pomocí šroubů [A2], podložek [A5] a matic [A6], jak je znázorněno výše. V tomto montážním kroku použijte inbusový klíč [G1] a šestihranný očkový klíč [G3].

* Upozorňujeme, že pozdější nastavení výšky je možné pouze po demontáži závěšení.

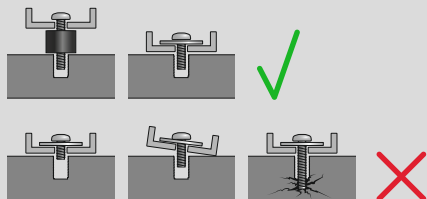
6.1.5 Montáž police



1. Připevněte oba příslušné nosné prvky ke spodní straně police, jak je znázorněno výše.
2. Vyberte požadovanou výšku pro umístění police a ukotvěte ji k upevňovacím tyčím zaháknutím do otvorů.
3. Připevňovou polici stabilizujte zakrytím viditelných otvorů nad policí krytkami [F4].

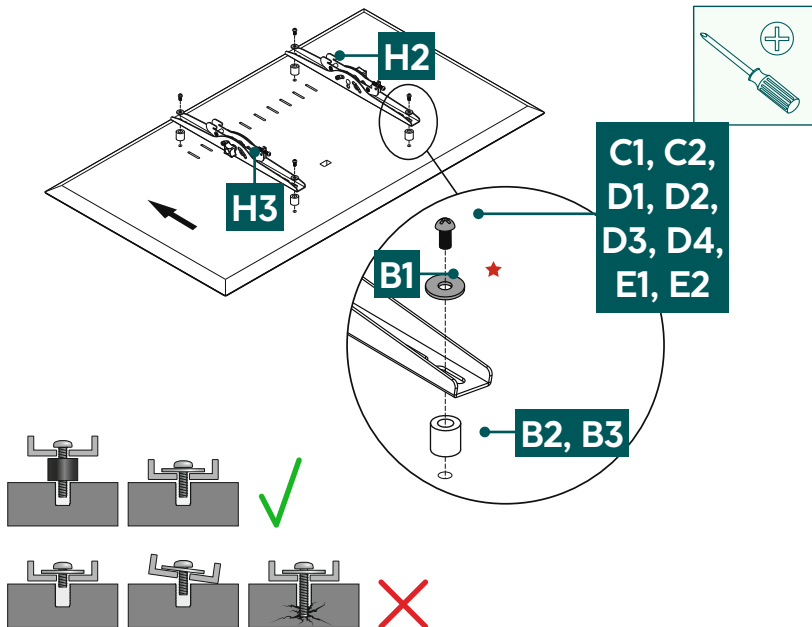
6.2 Montáž k televizoru

Upozornění



- Vzhledem k rozmanitosti koncových zařízení, která jsou na trhu k dispozici, není možné popsat všechny varianty montáže.
- Dbejte na to, aby byl držák rovně nasazen na zadní straně televizoru.
- Pro vyrovnání nerovností na zadní straně TV použijte příložené rozpěrky.
- Upozorňujeme, že všechny šrouby mají správnou délku a montují se ručně.

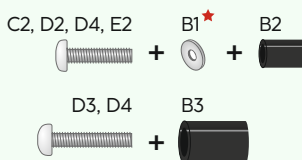
6.2.1 Montáž ramen VESA na zadní stranu televizoru



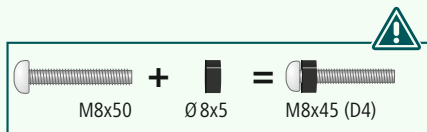
Zadní strana **plochého** televizoru



Zadní strana **zakřiveného** televizoru



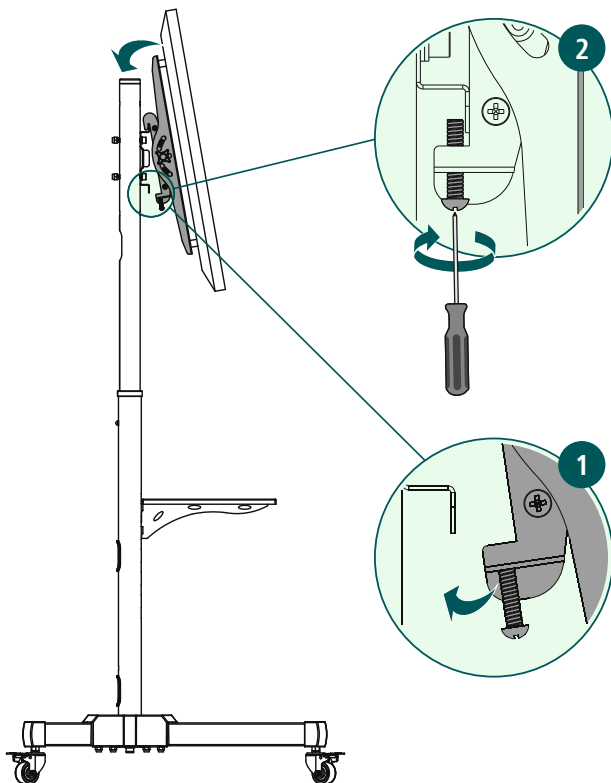
★ Ke šroubům D nepotřebujete podložku



- Namontujte ramena VESA [H2] a [H3] na zadní stranu svého televizoru.
- Ujistěte se, že jsou obě ramena VESA ve správné poloze. Šroub rukojeti na boku každého ramene musí směřovat ven. Rameno VESA [H3] je tedy umístěno vlevo a [H2] vpravo.
- Dbejte na výše uvedenou kombinaci šroubu, podložky a distanční vložky pro Váš plochý nebo zakřivený televizor.

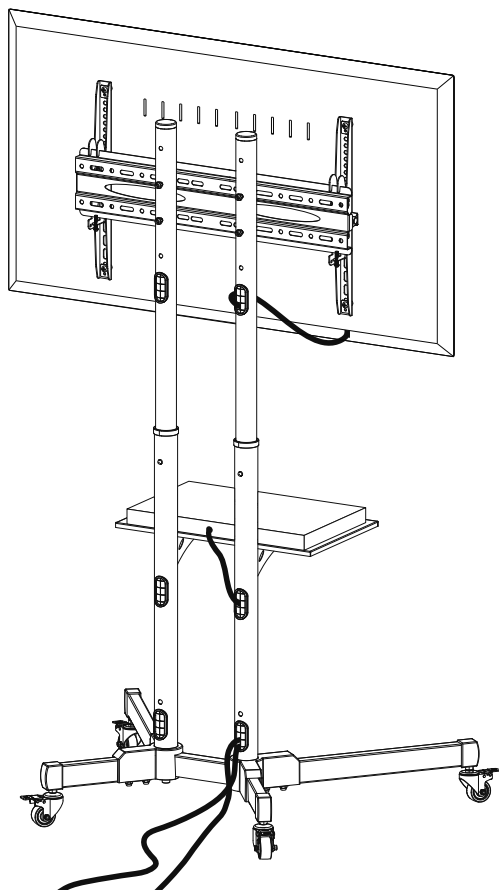
6.3 Montáž televizoru na TV vozík

Přizvěte si další lidi na pomoc a podporu při následujícím montážním kroku.



1. Ujistěte se, že pojistný šroub není zašroubován, aby bylo možné televizor zavěsit na držák s nainstalovanými rameny VESA zavěsit do držáku.
2. Pro zajištění zavěste nosná ramena na desku televizoru a utáhněte oba zajišťovací šrouby.

6.4 Organizér kabelů



Protáhněte kabely upevňovacími tyčemi, jak je znázorněno výše.



7. Nastavení a údržba

Upozornění



Nikdy neměňte nastavení držáku sami. Přizvěte si pomoc a podporu!

Upozornění – Naklápěcí/plně pohyblivé držáky



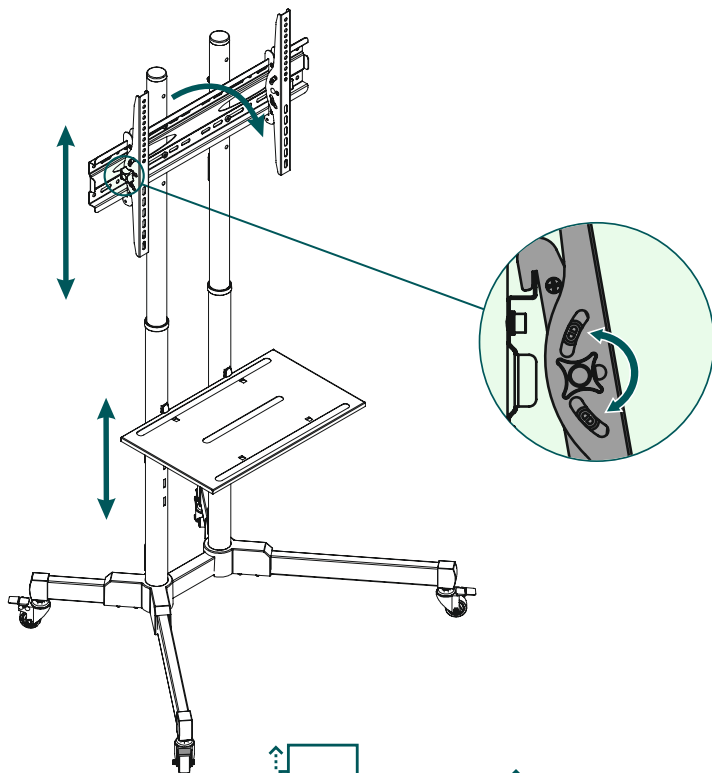
- Při montáži a při instalaci dbejte na to, aby nedošlo ke stlačení nebo poškození elektrických vedení.
- Dbejte na to, aby nebyl výrobek zatěžován asymetricky a nebyla překročena maximální povolená nosnost.

Upozornění – přenastavení výšky

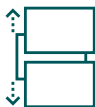


- Chcete-li změnit výšku televizoru, musí být televizor včetně nosných ramen odstraněn z TV vozíku.
- Ujistěte se, že se TV vozík pohybuje pouze se zajištěnými nosnými rameny.
- Jakmile se TV vozík nachází v požadované poloze, vždy zajistěte kolečka pomocí parkovacích brzd.
- V pravidelných intervalech (minimálně čtvrtletně) kontrolujte pevnost a provozní bezpečnost držáku a zátěže k němu připojené.
- Čištění pouze vodou nebo běžnými čisticími prostředky.

8. Možnosti nastavení



-/+ 10°
naklápěcí



TV 3x
možnost nastavení
výšky



Police 5x
možnost nastavení výšky

- Pro nastavení naklonění trochu povolte šrouby rukojeti, nastavte požadované naklonění a šrouby zase pevně utáhněte. Šrouby rukojeti se nachází na vnější straně ramen VESA.
- Chcete-li změnit výšku televizoru, musí být televizor včetně nosných ramen odstraněn z TV vozíku. Proto nejprve odpojte televizor ze zásuvky. Poté povolte zajišťovací šrouby a sundejte televizor z TV vozíku. Nyní povolte šrouby [A2] a sejměte vodorovnou upevňovací desku. Znovu proveďte montážní **6.1.4 Montáž upevňovací desky** kroky.
- Chcete-li změnit umístění police, sejměte kryty [F4], zvedněte polici mírně nahoru a vyjměte ji. Nyní můžete polici umístit do jiné výšky. Znovu proveďte příslušné **6.1.5 Montáž police** kroky.



9. Technické údaje

Úhlopříčka obrazovky:	81,0 – 191,0 cm (US: 32" - 75")
Nosnost nástěnného držáku:	40 kg
Nosnost police:	10 kg
Sklon:	-/+10° (dle zařízení)
Rozměry police:	48,5 x 29,5 cm
Výška:	154,7 cm
Uchycení:	podle standardu VESA: 200 x 200 200 x 300 300 x 100 300 x 200 300 x 300 300 x 400 400 x 200 400 x 300 400 x 400 500 x 400 600 x 200 600 x 300 600 x 400



10. Vyloučení záruky

Společnost Hama GmbH & Co KG nepřebírá žádnou odpovědnost nebo záruku za škody vzniklé neodbornou instalací, montáží a neodborným použitím výrobku nebo nedodržováním návodu k použití a/nebo bezpečnostních pokynů.

11. Servis a podpora

V případě dotazů k výrobku se laskavě obraťte na poradenství k výrobkům Hama.

Hotline: +49 9091 502-0 (Deu/Eng)

Další informace k podpoře naleznete zde: www.hama.com

12. Záruční podmínky

Na tento výrobek poskytuje společnost HAMA GmbH & Co KG prodlouženou záruku výrobce na bezporuchovost, použitelnost, kvalitu zpracování a trvanlivost použitých materiálů po dobu 10 let. Ze záruky je vyloučena kompatibilita výrobku s budoucími standardy dále vyvíjeného hardwaru.

Společnost Hama GmbH & Co KG ve stanovené lhůtě bezplatně odstraní oprávněnou záruční reklamaci podle vlastního uvážení, a to buď opravou, nebo výměnou.

Záruční doba začíná běžet dnem zakoupení tohoto výrobku a platí v celé EU.

Poskytnutá záruka doplňuje vaše zákonná práva a nemá na ně vliv. Záruka se nevztahuje na poškození způsobená nesprávným používáním, běžným opotřebením, působením chemikálií nebo vyšší mocí, jakož i na zásahy nebo opravy provedené vámi nebo třetími stranami.

Dále je ze záruky vyloučeno příslušenství, které není součástí základního vybavení výrobku (reklamní díly).

V případě reklamace nás prosím kontaktujte na adrese Hama GmbH & Co KG, Dresdner Str. 9, 86653 Monheim, Německo, a přiložte doklad o koupi. Můžete nás také kontaktovat na adrese www.hama.de nebo na telefonním čísle 09091/502-0.