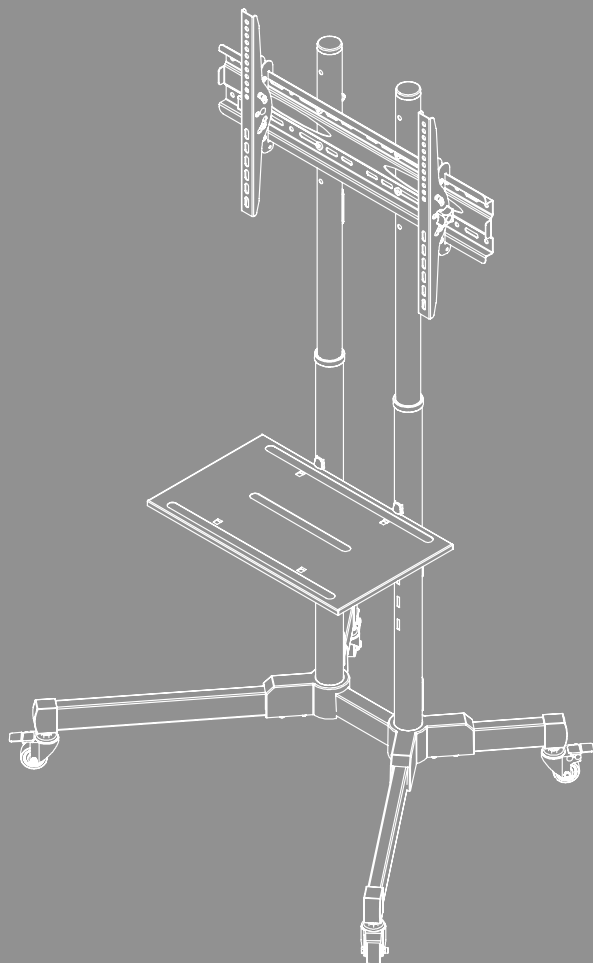


## ΚΙΝΗΤΗ ΒΑΣΗ ΤΗΛΕΟΡΑΣΗΣ





## Περιεχόμενα

1. Επεξήγηση προειδοποιητικών συμβόλων και υποδείξεων . . . . .	3
2. Περιεχόμενο συσκευασίας . . . . .	4
3. Επιπλέον απαιτούμενα εργαλεία . . . . .	5
4. Προειδοποιήσεις ασφαλείας . . . . .	5
5. Πεδίο εφαρμογής και προδιαγραφές . . . . .	6
6. Προετοιμασία και συναρμολόγηση . . . . .	6
6.1 Προετοιμασία συναρμολόγησης . . . . .	7
6.1.1 Συναρμολόγηση των ποδιών βάσης . . . . .	7
6.1.2 Επέκταση των ράβδων στερέωσης . . . . .	8
6.1.3 Τοποθέτηση ράβδων στερέωσης . . . . .	8
6.1.4 Τοποθέτηση της πλάκας στερέωσης . . . . .	9
6.1.5 Τοποθέτηση ραφιού . . . . .	10
6.2 Τοποθέτηση στην τηλεόραση . . . . .	11
6.2.1 Τοποθέτηση τον βραχίονα VESA στο πίσω μέρος της τηλεόρασης . . . . .	12
6.3 Τοποθέτηση της τηλεόρασης στη βάση τηλεόρασης . . . . .	13
6.4 Διαχείριση καλωδίων . . . . .	14
7. Ρύθμιση & συντήρηση . . . . .	15
8. Επιλογές ρύθμισης . . . . .	16
9. Τεχνικά χαρακτηριστικά . . . . .	17
10. Αποποίηση ευθύνης . . . . .	18
11. Σέρβις και υποστήριξη . . . . .	18
12. Πολιτική εγγύησης . . . . .	18



## GR Εγχειρίδιο οδηγιών

Σας ευχαριστούμε που επιλέξατε ένα προϊόν της Hama!

Αρχικά, αφιερώστε λίγο χρόνο για να διαβάσετε τις παρακάτω οδηγίες και υποδείξεις. Στη συνέχεια, φυλάξτε το εγχειρίδιο οδηγιών σε ασφαλές μέρος για μελλοντική χρήση, αν χρειαστεί. Εάν πουλήσετε τη συσκευή, παραδώστε τον εικονογραφημένο οδηγό γρήγορης εκκίνησης και τις οδηγίες ασφαλείας σε έντυπη μορφή στο νέο ιδιοκτήτη.

### 1. Επεξήγηση προειδοποιητικών συμβόλων και υποδείξεων

#### Προειδοποίηση



Επισημαίνει προειδοποιήσεις ασφαλείας ή εφιστά την προσοχή σας σε ιδιαίτερους κινδύνους και ρίσκα.

#### Υπόδειξη


























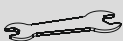




Επισημαίνει πρόσθετες πληροφορίες ή σημαντικές υποδείξεις.



## 2. Περιεχόμενο συσκευασίας

- Στήριγμα τηλεόρασης (1x)
- Ράβδοι στερέωσης (2x)
- Ράφι (1x)
- Σετ συναρμολόγησης
- Οδηγίες ασφαλείας, εικονογραφημένος οδηγός γρήγορης εκκίνησης

### Σετ συναρμολόγησης

<b>A1</b>		M8x70 (x8)	<b>D2</b>		M8x20 (x4)
<b>A2</b>		M8x60 (x4)	<b>D3</b>		M8x30 (x4)
<b>A3</b>		M10x35 (x2)	<b>D4</b>		M8x50 (x4)
<b>A4</b>		M10 (x2)	<b>E1</b>		M4x12 (x4)
<b>A5</b>		M8 (x4)	<b>E2</b>		M4x20 (x4)
<b>A6</b>		M8 (x12)	<b>F1</b>		(x6)
<b>A7</b>		M8 (x8)	<b>F2</b>		(x4)
<b>B1</b>		M6 (x4)	<b>F3</b>		(x4)
<b>B2</b>		M8x10 (x4)	<b>F4</b>		(x2)
<b>B3</b>		M8x20 (x4)	<b>G1</b>		(x1)
<b>C1</b>		M6x12 (x4)	<b>G2</b>		(x1)
<b>C2</b>		M6x20 (x4)	<b>G3</b>		(x1)
<b>D1</b>		M8x12 (x4)			
<b>H1</b> x1			<b>H2</b> x1		
			<b>H3</b> x1		

\* M8x50 + Ø 8x5 = M8x45

### Υπόδειξη

Πριν από την εγκατάσταση της βάσης, ελέγξτε το σετ συναρμολόγησης ως προς την πληρότητά του και βεβαιωθείτε ότι δεν περιέχονται εξαρτήματα που είναι ελαττωματικά ή έχουν υποστεί βλάβη.





### 3. Επιπλέον απαιτούμενα εργαλεία



#### Υπόδειξη

Ποτέ μην συναρμολογείτε τη βάση μόνοι σας. Ζητήστε υποστήριξη και βοήθεια!



### 4. Προειδοποιήσεις ασφαλείας

#### Προειδοποίηση



- Λόγω της ποικιλίας τελικών συσκευών, το παρεχόμενο σετ συναρμολόγησης δεν μπορεί να καλύψει όλες τις πιθανότητες.
- Σε σπάνιες περιπτώσεις μπορεί οι βίδες για την τοποθέτηση της συσκευής στο στήριγμα τοίχου να είναι πολύ μακριές.
- Πριν τη συναρμολόγηση διαβάστε τις οδηγίες χρήσης της συσκευής σας. Σε αυτές υπάρχουν κατά κανόνα πληροφορίες για το είδος και τις διαστάσεις των κατάλληλων υλικών στερέωσης.
- Αν το κατάλληλο υλικό στερέωσης για τη συναρμολόγηση της τελικής συσκευής δεν υπάρχει στο παρεχόμενο σετ στερέωσης προμηθευτείτε το από ειδικό κατάστημα.
- Μη χρησιμοποιείτε βία ή πολλή δύναμη κατά τη συναρμολόγηση του προϊόντος. Αυτό μπορεί να προκαλέσει ζημιές στη συσκευή και στη βάση.
- Αν δεν είστε σίγουροι για την τοποθέτηση αυτού του προϊόντος απευθυνθείτε σε ειδικευμένους τεχνίτες και μην επιχειρήσετε να την κάνετε μόνοι σας!
- Μετά την συναρμολόγηση του προϊόντος και του φορτίου που είναι στερεωμένο σε αυτό πρέπει να ελέγξετε αν κάθονται σταθερά και αν λειτουργούν με ασφάλεια.
- Αυτός ο έλεγχος πρέπει να επαναλαμβάνεται σε τακτά χρονικά διαστήματα (τουλάχιστον κάθε τρίμηνο).
- Λάβετε υπόψη ότι δεν πρέπει να ξεπεραστεί η μέγιστη επιτρεπόμενη αντοχή του προϊόντος και ότι δεν πρέπει να τοποθετηθεί φορτίο, το οποίο να ξεπερνά τις μέγιστες επιτρεπόμενες διαστάσεις.
- Προσέξτε ώστε το προϊόν να μην καταπονείται με ασύμμετρο τρόπο.
- Κρατήστε την απαραίτητη απόσταση ασφαλείας γύρω από το τοποθετημένο φορτίο (ανάλογα με το μοντέλο).
- Σε περίπτωση που το προϊόν έχει υποστεί ζημιές, αφαιρέστε κατευθείαν το τοποθετημένο φορτίο και μη συνεχίσετε να το χρησιμοποιείτε.
- Μη στερεώνετε άλλα αντικείμενα στο προϊόν.

#### Υπόδειξη – εμπορική χρήση



Σε περίπτωση εμπορικής χρήσης του προϊόντος πρέπει να είστε ιδιαίτερα προσεκτικοί.

Σε επαγγελματικούς χώρους πρέπει να τηρούνται οι κανόνες πρόληψης ατυχημάτων της ομοσπονδίας επαγγελματικών ενώσεων σχετικά με τις ηλεκτρικές εγκαταστάσεις και τα λειτουργικά μέσα, καθώς και οι λοιπές νομικές διατάξεις που ισχύουν για τη κάθε βιομηχανία και/ή το την τοποθεσία χρήσης και οι κανονισμοί πρόληψης ατυχημάτων των αντίστοιχων επαγγελματικών ενώσεων και ασφαλιστικών φορέων!

Η τοποθέτηση της βάσης πρέπει να γίνεται από εκπαιδευμένο προσωπικό ή κάποιον ειδικό.

Ασφαλίστε επιπρόσθετα το προϊόν και το φορτίο που έχει τοποθετηθεί σε αυτό από πτώση - σύμφωνα με τους αντίστοιχους κανονισμούς - με ενδεδειγμένες διατάξεις (π.χ. σχοινί συγκράτησης).

Πρέπει να εκτελούνται τακτικά έλεγχοι για την ασφαλή τοποθέτηση και λειτουργία, καθώς και την άψογη κατάσταση του προϊόντος από κατάλληλο, εκπαιδευμένο προσωπικό, ενώ επίσης οι έλεγχοι αυτοί πρέπει να καταγράφονται.



## 5. Πεδίο εφαρμογής και προδιαγραφές

- Η βάση προορίζεται μόνο για εσωτερική χρήση.
- Χρησιμοποιείτε τη βάση αποκλειστικά και μόνο για τον προβλεπόμενο σκοπό χρήσης της.

## 6. Προετοιμασία και συναρμολόγηση

### Υπόδειξη




- Ποτέ μην συναρμολογείτε τη βάση μόνοι σας. Ζητήστε υποστήριξη και βοήθεια!
- Διαφορετικές τελικές συσκευές έχουν διαφορετικές επιλογές σύνδεσης για καλωδίωση και άλλες συσκευές. Πριν από την εγκατάσταση, ελέγξτε αν οι απαιτούμενες συνδέσεις μπορούν να επιτευχθούν μετά την εγκατάσταση.
- Ανάλογα με το προϊόν και τον τύπο εγκατάστασης, ενδέχεται να μην χρειάζεστε το πλήρες κιτ εγκατάστασης. Είναι επομένως πιθανό να περισσέψουν βίδες και άλλα μικρά μέρη, τα οποία δεν απαιτούνται ακόμη και με σωστή συναρμολόγηση. Φυλάξτε τα μαζί με αυτές τις οδηγίες λειτουργίας σε ασφαλές μέρος για μελλοντική χρήση (πώληση του προϊόντος, μετακίνηση, μετατροπή της βάσης, νέα τηλεόραση κ.λπ.).

### Προειδοποίηση

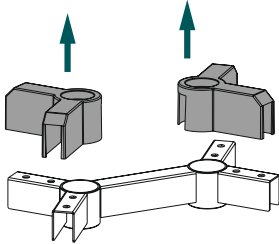


- Τοποθετείτε το προϊόν μόνο σε λεία, αντιολισθητική επιφάνεια με επαρκή αντοχή για το προϊόν και για τη συσκευή που στερεώνεται σε αυτό.
- Βεβαιωθείτε ότι τα παιδιά δεν χρησιμοποιούν το προϊόν για αναρρίχηση.
- Λάβετε υπόψη σας ότι τα περιστρεφόμενα ροδάκια του προϊόντος μπορεί να προκαλέσουν σημεία πίεσης στην επιφάνεια εγκατάστασης. Αυτό εξαρτάται από το φορτίο βάρους και τη σταθερότητα της επιφάνειας στο σημείο τοποθέτησης.
- Λάβετε υπόψη ότι η μεταγενέστερη ρύθμιση ύψους είναι δυνατή μόνο με την αποσυναρμολόγηση της ανάρτησης.

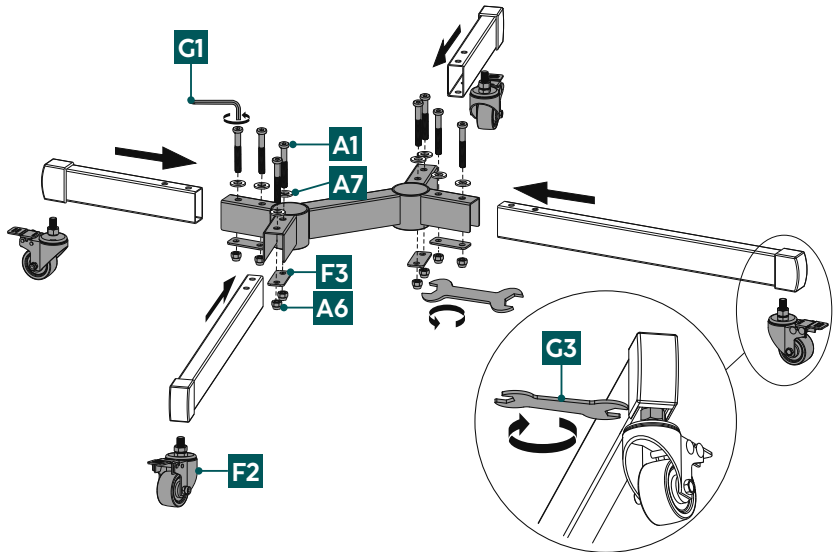


## 6.1 Προετοιμασία συναρμολόγησης

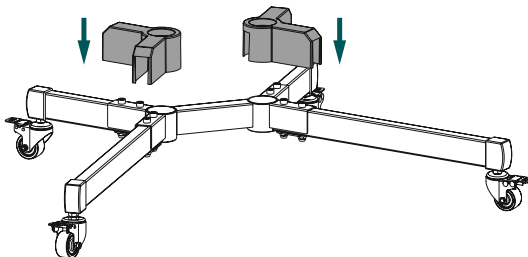
### 6.1.1 Συναρμολόγηση των ποδιών βάσης



- Αφαιρέστε το πλαστικό κάλυμμα από το κομμάτι σύνδεσης.



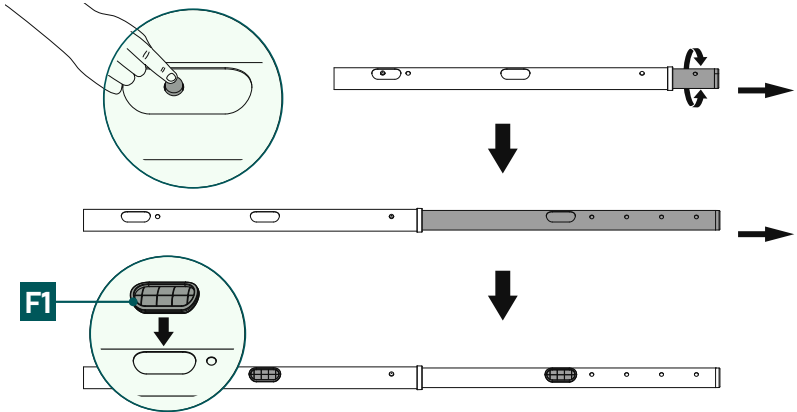
- Τοποθετήστε πρώτα τα πόδια βάσης στο κομμάτι σύνδεσης. Λάβετε υπόψη ότι τα δύο μικρότερα πόδια βάσης πρέπει να τοποθετηθούν στο πίσω μέρος και τα δύο μεγαλύτερα πόδια στο μπροστινό μέρος του κομματιού σύνδεσης.
- Χρησιμοποιήστε το εξαγωνικό κλειδί [G1] για να στερεώσετε τα πόδια βάσης στο κομμάτι σύνδεσης όπως φαίνεται στην εικόνα. Για να το κάνετε αυτό, χρησιμοποιήστε τη βίδα [A1] μαζί με τη ροδέλα [A7] επάνω και τη ροδέλα [F3] με το παξιμάδι [A6] κάτω από το πόδι βάσης.
- Στο επόμενο βήμα, τοποθετήστε τα ροδάκια [F2] και ασφαλίστε τα με το εξαγωνικό κλειδί [G3].



- Επανατοποθετήστε τα πλαστικά καλύμματα στον κομμάτι σύνδεσης.

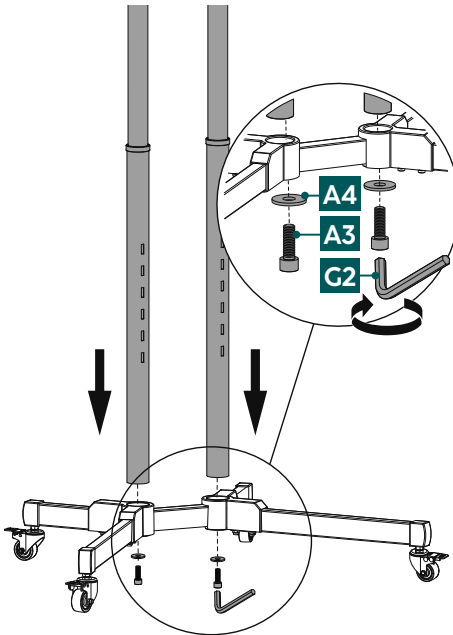


### 6.1.2 Επέκταση των ράβδων στερέωσης



- Πρώτα πατήστε το κουμπί όπως φαίνεται παραπάνω και τραβήξτε το εσωτερικό τμήμα της ράβδου για να την επεκτείνετε.
- Τοποθετήστε τώρα τους διαχειριστές καλωδίων [F1] στα προβλεπόμενα ανοίγματα.

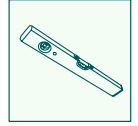
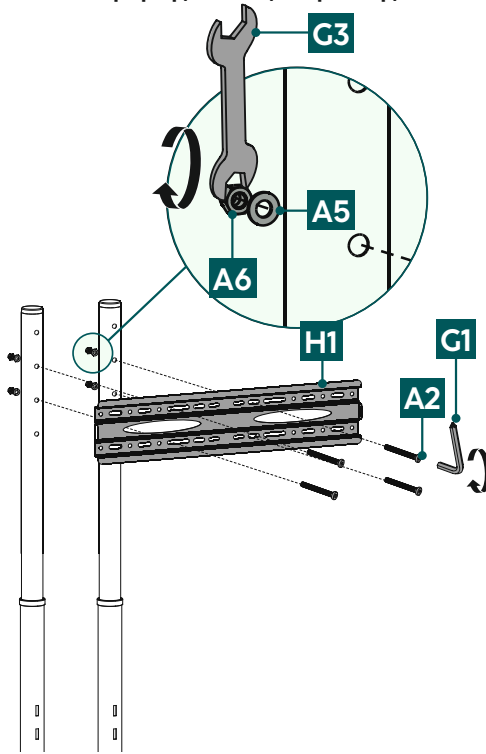
### 6.1.3 Τοποθέτηση ράβδων στερέωσης



- Στερεώστε τις δύο ράβδους στερέωσης στο σταυρωτό πόδι βάσης με τις βίδες [A3] και τα παξιμάδια [A4]. Χρησιμοποιήστε το εξαγωνικό κλειδί [G2] για αυτή την εργασία.
- Λάβετε υπόψη ότι η πλευρά με τις έξι οπές εισαγωγής ραφιών πρέπει πάντα να είναι στραμμένη προς τα εμπρός.



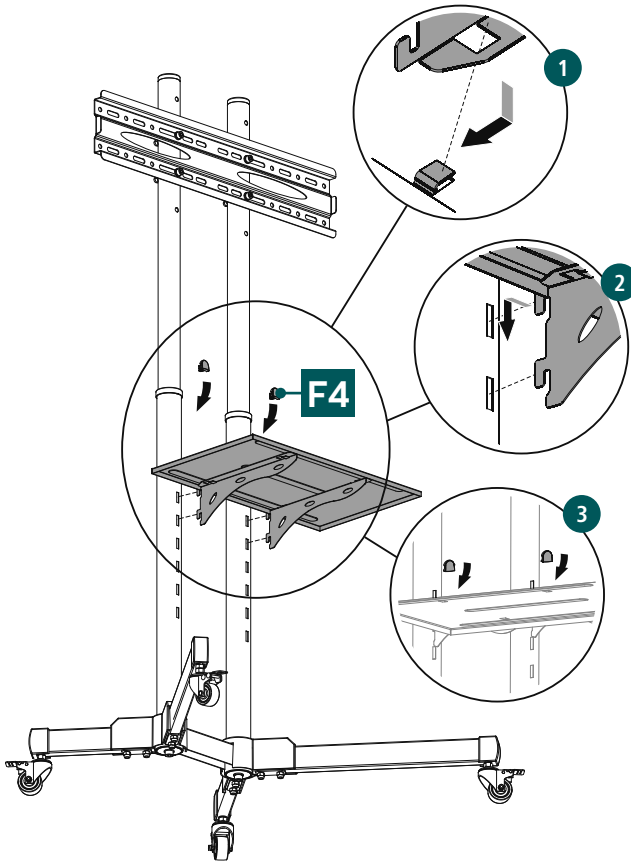
## 6.1.4 Τοποθέτηση της πλάκας στερέωσης



- Τοποθετήστε την πλάκα στερέωσης στο επιθυμητό ύψος. Χρησιμοποιήστε ένα αλφάδι για να ελέγξετε την οριζόντια ευθυγράμμιση.
- Στερεώστε την πλάκα όπως φαίνεται παραπάνω χρησιμοποιώντας τις βίδες [A2], τις ροδέλες [A5] και τα παξιμάδια [A6]. Χρησιμοποιήστε ένα εξαγωνικό κλειδί [G1] και ένα εξάγωνο κλειδί [G3] για αυτό το βήμα συναρμολόγησης.

\* Λάβετε υπόψη ότι η μεταγενέστερη ρύθμιση ύψους είναι δυνατή μόνο με την αποσυναρμολόγηση της ανάρτησης.

## 6.1.5 Τοποθέτηση ραφιού

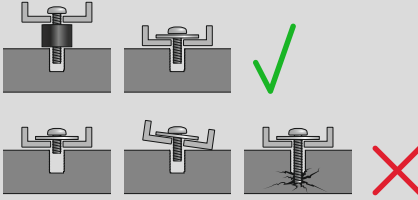


1. Συνδέστε τα δύο αντίστοιχα στοιχεία στήριξης στην κάτω πλευρά του ραφιού όπως φαίνεται παραπάνω.
2. Επιλέξτε το επιθυμητό ύψος για την τοποθέτηση του ραφιού και αγκυρώστε το στις ράβδους στερέωσης γαντζώνοντάς το στις οπές εισαγωγής.
3. Σταθεροποιήστε το προσαρτημένο ράφι καλύπτοντας τις ορατές οπές εισαγωγής πάνω από το ράφι με τα καλύμματα [F4].



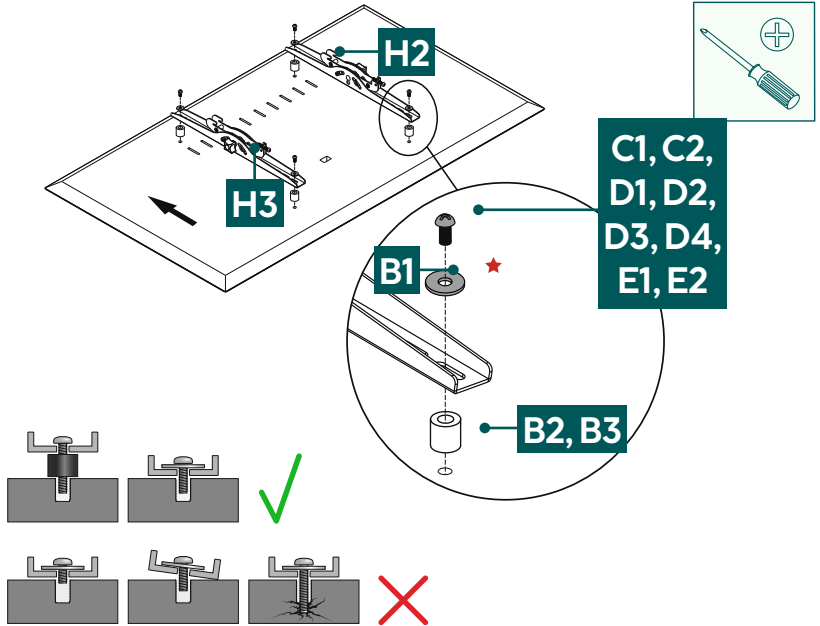
## 6.2 Τοποθέτηση στην τηλεόραση

### Υπόδειξη



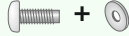
- Λόγω της μεγάλης γκάμας τελικών συσκευών που κυκλοφορούν στην αγορά, δεν είναι δυνατή η περιγραφή όλων των τρόπων τοποθέτησης.
- Προσέξτε ώστε το στήριγμα να τοποθετηθεί σε ίσια και επίπεδη θέση στην πίσω πλευρά της τηλεόρασης.
- Χρησιμοποιήστε το παρεχόμενο στήριγμα απόστασης για να αντισταθμίσετε τυχόν ανώμαλες επιφάνειες στην πίσω πλευρά της τηλεόρασης.
- Προσέξτε ώστε όλες οι βίδες να έχουν το σωστό μήκος και τοποθετήστε τις με το χέρι.

## 6.2.1 Τοποθέτηση των βραχίονα VESA στο πίσω μέρος της τηλεόρασης



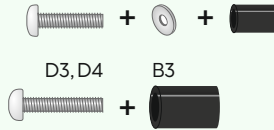
**Επίπεδη** οπίσθια πλευρά τηλεόρασης

C1, D1, D4, E1 + B1\*

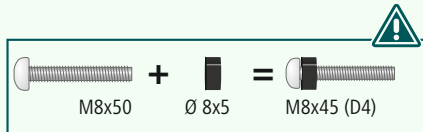


**Καμπυλωτή** πλάτη τηλεόρασης

C2, D2, D4, E2 + B1\* + B2  
D3, D4 + B3



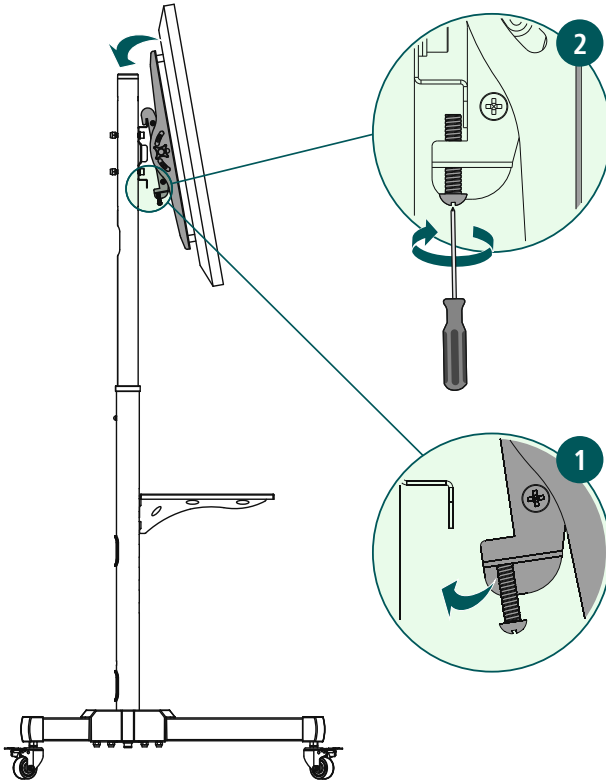
★ Δεν χρειάζεστε ροδέλα για τις βίδες D





- Τοποθετήστε τους βραχίονες VESA [H2] και [H3] στο πίσω μέρος της τηλεόρασής σας.
- Βεβαιωθείτε ότι οι δύο βραχίονες VESA έχουν τοποθετηθεί σωστά. Η βίδα της λαβής στην πλευρά του αντίστοιχου βραχίονα πρέπει να είναι στραμμένη προς τα έξω. Επομένως, ο βραχίονας VESA [H3] τοποθετείται στα αριστερά και ο [H2] στα δεξιά.
- Προσέξτε το συνδυασμό βίδας, ροδέλας και διαχωριστήρα που αναφέρονται παραπάνω για την επίπεδη ή κυρτή τηλεόρασή σας.

### 6.3 Τοποθέτηση της τηλεόρασης στη βάση τηλεόρασης

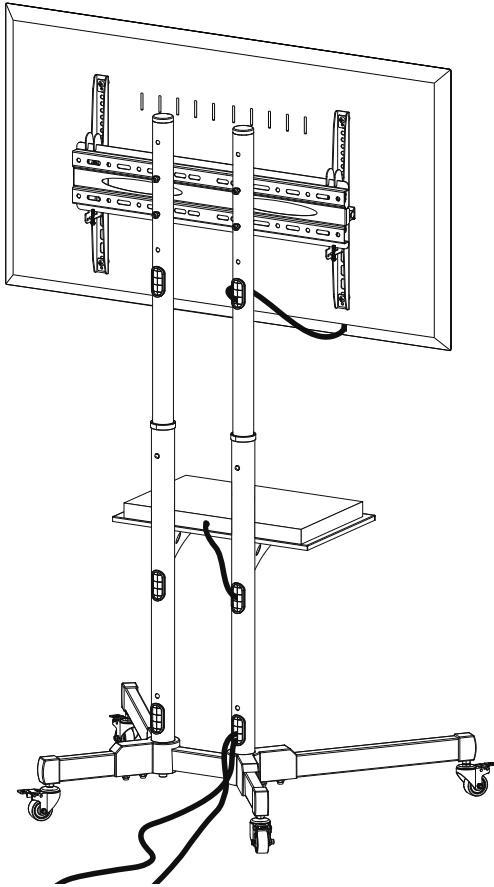
Ζητήστε υποστήριξη και βοήθεια από άλλα άτομα για το επόμενο βήμα συναρμολόγησης.





1. Βεβαιωθείτε ότι η βίδα ασφάλισης δεν είναι βιδωμένη, ώστε η τηλεόραση να μπορεί να κρεμαστεί στο στήριγμα με τοποθετημένους τους βραχίονες VESA.
2. Για να ασφαλίσετε, αγκιστρώστε τους βραχίονες στήριξης στην πλάκα τηλεόρασης και σφίξτε τις δύο βίδες ασφάλισης.

## 6.4 Διαχείριση καλωδίων



Οδηγήστε τα καλώδια μέσα από τις ράβδους στερέωσης όπως φαίνεται στο παραπάνω διάγραμμα.



---

## 7. Ρύθμιση & συντήρηση

### Υπόδειξη



Ποτέ μην προσαρμόζετε τη βάση μόνοι σας. Ζητήστε υποστήριξη και βοήθεια!

### Ειδοποίηση - Αναδιπλώμενες / πλήρως κινητές βάσεις



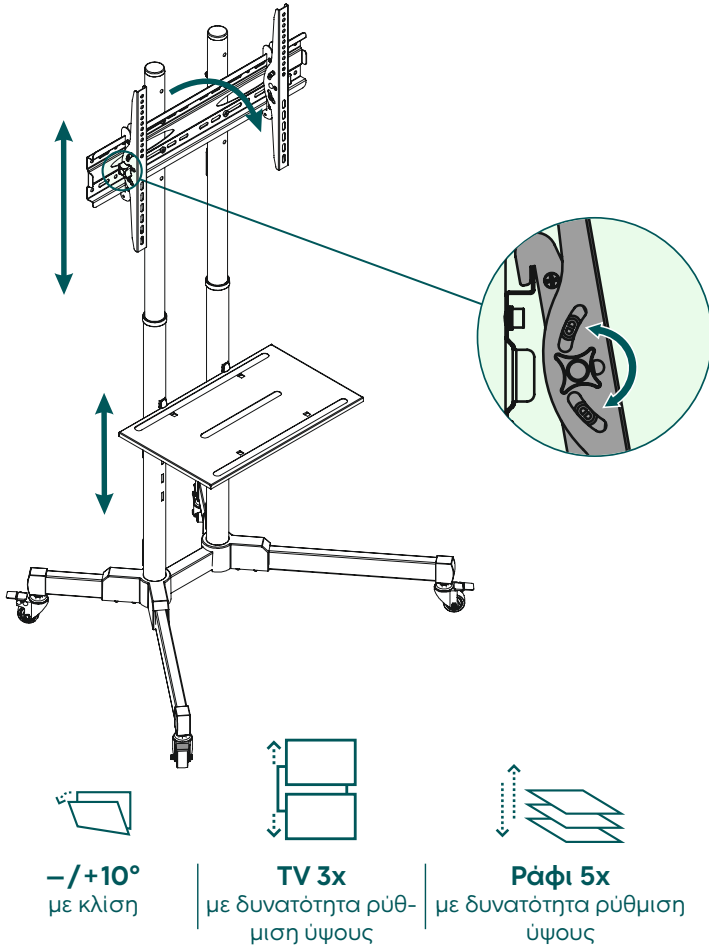
- Κατά την τοποθέτηση και την μετατόπιση του στηρίγματος, προσέξτε ώστε τα ηλεκτρικά καλώδια και οι συνδέσεις να μην υποστούν φθορά ή σύνθλιψη.
- Κατά τη μετατόπιση, φροντίστε το προϊόν να μην επιβαρύνεται με ασύμμετρο τρόπο για να μην ξεπεραστεί η μέγιστη επιτρεπόμενη αντοχή.

### Υπόδειξη – Ρύθμιση ύψους



- Για να αλλάξετε το ύψος της τηλεόρασης, η τηλεόραση, συμπεριλαμβανομένων των βραχιόνων στήριξης, πρέπει να αφαιρεθεί από την κινητή βάση τηλεόρασης.
- Βεβαιωθείτε ότι η κινητή βάση τηλεόρασης μετακινείται μόνο με ασφαλισμένους τους βραχίονες μεταφοράς.
- Κλειδώνετε πάντα τα ροδάκια με τα φρένα στάθμευσης μόλις η κινητή βάση τηλεόρασης βρεθεί στην επιθυμητή θέση.
- Ελέγξτε την αντοχή και την ασφάλεια λειτουργίας του βραχίονα και του φορτίου που είναι προσαρτημένο σε αυτόν σε τακτά χρονικά διαστήματα (τουλάχιστον ανά τρίμηνο).
- Καθαρίζετε μόνο με νερό ή οικιακά καθαριστικά του εμπορίου.

## 8. Επιλογές ρύθμισης



- Για να ρυθμίσετε την κλίση, χαλαρώστε τις βίδες λαβής, ρυθμίστε την επιθυμητή κλίση και σφίξτε ξανά καλά τις βίδες. Οι βίδες λαβής βρίσκονται στο εξωτερικό των βραχιόνων VESA.
- Για να αλλάξετε το ύψος της τηλεόρασης, η τηλεόραση, συμπεριλαμβανομένων των βραχιόνων στήριξης, πρέπει να αφαιρεθεί από την κινητή βάση τηλεόρασης. Για να το κάνετε αυτό, αποσυνδέστε πρώτα την τηλεόραση από την πρίζα. Στη συνέχεια, χαλαρώστε τις βίδες ασφάλισης και αφαιρέστε την τηλεόραση από την κινητή βάση τηλεόρασης. Τώρα χαλαρώστε τις βίδες [A2] για να αφαιρέσετε την οριζόντια πλάκα στερέωσης. Εκτελέστε τα βήματα τοποθέτησης από **6.1.4 Τοποθέτηση της πλάκας στερέωσης** ξανά.
- Για να αλλάξετε τη θέση του ραφιού, αφαιρέστε τα καπάκια [F4], αναστήστε το ράφι ελαφρώς προς τα πάνω και αφαιρέστε το. Τώρα μπορείτε να τοποθετήσετε το ράφι σε διαφορετική ρύθμιση ύψους. Εκτελέστε τα βήματα από **6.1.5 Τοποθέτηση ραφιού** ξανά.





## 9. Τεχνικά χαρακτηριστικά

Διαγώνια οθόνης:	81,0 - 191,0 cm (US: 32" - 75")
Βραχίονας τοίχου χωρητικότητας φορτίου:	40 kg
Χωρητικότητα φορτίου ραφιών:	10 kg
Κλίση:	-/+10° (εξαρτάται από τη συσκευή)
Διαστάσεις ραφιών:	48,5 x 29,5 cm
ύψος:	154,7 cm
Συμβατότητα:	σύμφωνα με το πρότυπο VESA: 200 x 200 200 x 300 300 x 100 300 x 200 300 x 300 300 x 400 400 x 200 400 x 300 400 x 400 500 x 400 600 x 200 600 x 300 600 x 400



## 10. Αποποίηση ευθύνης

Η Hama GmbH & Co KG δεν αναλαμβάνει καμία ευθύνη ή εγγύηση για ζημιές οι οποίες προκλήθηκαν από εσφαλμένη εγκατάσταση και συναρμολόγηση, από εσφαλμένη χρήση του προϊόντος ή από μη τήρηση του εγχειριδίου οδηγιών ή/και των προειδοποιήσεων ασφαλείας.

## 11. Σέρβις και υποστήριξη

Εάν έχετε ερωτήσεις για το προϊόν, μπορείτε απευθυνθείτε στην εξυπηρέτηση πελατών της Hama.

Γραμμή εξυπηρέτησης: +49 9091 502-0 (Γερμανικά/Αγγλικά)

Περισσότερες πληροφορίες για την υποστήριξη θα βρείτε στη διεύθυνση [www.hama.com](http://www.hama.com)

## 12. Πολιτική εγγύησης

Για το συγκεκριμένο προϊόν, η HAMA GmbH & Co KG σας παρέχει μια εκτεταμένη εγγύηση κατασκευαστή διάρκειας 10 ετών, η οποία καλύπτει την επιδιόρθωση ελαττωμάτων, τη χρηστικότητα, την επεξεργασία και την αντοχή των υλικών που χρησιμοποιούνται. Από την εγγύηση εξαιρείται η συμβατότητα του προϊόντος με μελλοντικά πρότυπα περαιτέρω εξελιγμένου υλικού.

Εντός της καθορισμένης περιόδου, η Hama GmbH & Co KG θα επιδιορθώσει μια αιτιολογημένη αξίωση εγγύησης κατά την κρίση της, χωρίς χρέωση, είτε επισκευάζοντας είτε αντικαθιστώντας το αντικείμενο.

Η περίοδος εγγύησης ξεκινά από την ημερομηνία αγοράς αυτού του προϊόντος και ισχύει σε όλη την ΕΕ.

Δικαιούστε την εγγύηση που χορηγείται επιπλέον των εκ του νόμου δικαιωμάτων σας και δεν τα επηρεάζετε.

Η εγγύηση δεν καλύπτει ζημιές που προκαλούνται από ακατάλληλη χρήση, φυσιολογική φθορά, επιπτώσεις χημικών ή ανωτέρας βίας ή επεμβάσεις ή επισκευές από εσάς ή τρίτους.

Επίσης από την εγγύηση εξαιρούνται αξεσουάρ που δεν αποτελούν μέρος του βασικού εξοπλισμού του προϊόντος (προωθητικά ανταλλακτικά).

Σε περίπτωση αξίωσης εγγύησης, επικοινωνήστε μαζί μας στη Hama GmbH & Co KG, Dresdner Str. 9, 86653 Monheim, επισυνάπτοντας την απόδειξη αγοράς. Μπορείτε επίσης να επικοινωνήσετε μαζί μας στο [www.hama.de](http://www.hama.de) ή τηλεφωνικά στο 09091/502-0.