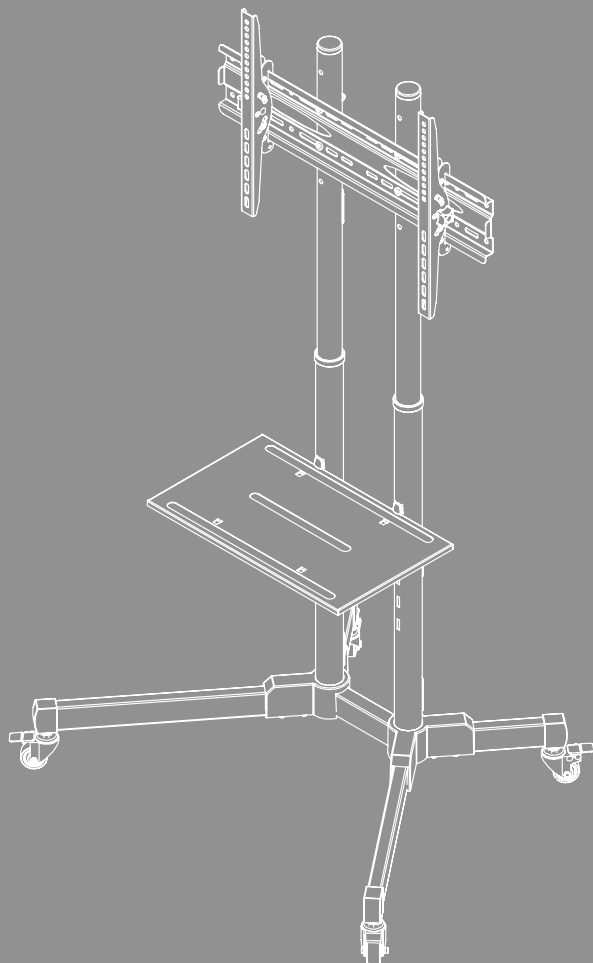


KEREKES TV-ÁLLVÁNY





Tartalom

1. Figyelmeztető jelzések és megjegyzések magyarázata	3
2. A csomag tartalma	4
3. További szerszámok szükségessék	5
4. Biztonsági utasítások	5
5. Alkalmazási terület és specifikációk	6
6. Felszerelés előkészítése és a felszerelés	6
6.1 Szerelés előkészítése	7
6.1.1 A lábak összeszerelése.	7
6.1.2 A rögzítőrudak meghosszabbítása	8
6.1.3 A rögzítőrudak felszerelése	8
6.1.4 A rögzítőlemez felszerelése	9
6.1.5 A polc felszerelése	10
6.2 Felszerelés a TV-re	11
6.2.1 A VESA-karok felszerelése a TV hátuljára	12
6.3 A TV felszerelése kerek TV-állványra	13
6.4 Kábelkezelés	14
7. Beállítás és karbantartás.	15
8. Beállítási lehetőségek.	16
9. Műszaki adatok	17
10. Szavatosság kizárása	18
11. Szerviz és támogatás	18
12. Garanciális rendelkezések.	18



H Használati útmutató

Köszönjük, hogy Hama terméket választott!

Szánjon rá időt, és első teendőként olvassa el végig az alábbi utasításokat és megjegyzéseket. A későbbiekben tartsa biztonságos helyen ezt az útmutatót, hogy szükség esetén bármikor használhassa referenciaként. Ha eladja az eszközt, adja át az illusztrált rövid utasítást, valamint a nyomtatott biztonsági utasításokat az új tulajdonosnak.

1. Figyelmeztető jelzések és megjegyzések magyarázata

Figyelmeztetés



A biztonsági utasítások jelölésére használjuk, illetve hogy felhívjuk a figyelmet a különleges veszélyekre és kockázatokra.

Megjegyzés


























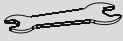

Akkor használjuk, ha kiegészítő információkat közlünk, vagy fontos tudnivalókra hívjuk fel a figyelmet.



2. A csomag tartalma

- TV-tartó (1x)
- Rögzítő rudak (2x)
- Polc (1x)
- Szerelőkészlet
- Biztonsági utasítások, illusztrált rövid útmutató

Szerelőkészlet

A1		M8x70 (x8)	D2		M8x20 (x4)
A2		M8x60 (x4)	D3		M8x30 (x4)
A3		M10x35 (x2)	D4		M8x50 (x4)
A4		M10 (x2)	E1		M4x12 (x4)
A5		M8 (x4)	E2		M4x20 (x4)
A6		M8 (x12)	F1		(x6)
A7		M8 (x8)	F2		(x4)
B1		M6 (x4)	F3		(x4)
B2		M8x10 (x4)	F4		(x2)
B3		M8x20 (x4)	G1		(x1)
C1		M6x12 (x4)	G2		(x1)
C2		M6x20 (x4)	G3		(x1)
D1		M8x12 (x4)			



* M8x50 + Ø8x5 = M8x45

Megjegyzés

A tartóállvány felszerelése előtt ellenőrizze, hogy a szerelőkészlet tartalma teljes-e, és győződjön meg arról, hogy nem tartalmaz hibás vagy sérült részeket.





3. További szerszámok szükségeseik



Megjegyzés

Soha ne egyedül szerelje fel a tartót. Hívjon támogatást és segítséget!



4. Biztonsági utasítások

Figyelmeztetés



- A piacon elérhető készülékek sokszínű kínálata mellett a mellékelt szerelőkészlet nem fedheti le az összes lehetőséget.
- Ritka esetben előfordulhat, hogy a csavarok a végberendezés rögzítéséhez túl hosszúak.
- Felszerelés előtt olvassa el készüléke használati útmutatóját. Ez általában tartalmaz információkat a megfelelő rögzítőanyagok típusáról és méretéről.
- Szerezzen be a készülék felszereléséhez megfelelő rögzítőanyagokat a szakkereskedésben, ha ezek nem képezik a mellékelt szerelőkészlet részét.
- A szerelésnél soha ne alkalmazzon erőszakot vagy túlzott erőt. Emiatt megrongálódhat a készüléke vagy a tartó.
- Kétség esetén forduljon szakemberhez a termék szerelésére és ne próbálkozzon saját maga!
- A termék és az arra rögzített teher felszerelése után ellenőrizni kell azok kellő szilárdságát és üzembiztonságát.
- Ezt az ellenőrzést rendszeres időközönként (legalább negyedévente) meg kell ismételni.
- Ügyeljen arra, hogy a termék maximálisan megengedett teherbírását ne lépje túl, és ne helyezzen rá olyan terhet, amelynek mérete meghaladja az erre maximálisan engedélyezettet.
- Ügyeljen arra, hogy ne aszimmetrikusan terhelje a terméket.
- Tartsa be a biztonsági távolságot az elhelyezett teher körül (modelltől függően).
- A termék megrongálódása esetén azonnal vegye ki a behelyezett terhet, és ne használja tovább a terméket.
- Ne erősítsen további tárgyakat a termékre.

Megjegyzés – üzleti célú alkalmazás



Az ipari alkalmazás során fokozott gondossági kötelezettség érvényes.

Tartsa be a Villamos Rendszerek és Berendezések Szakmai Szövetségének baleset-megelőzési előírásait és minden egyéb, az adott szakmára és/vagy felhasználási helyre vonatkozó jogszabályi előírást, valamint a megfelelő szakmai szövetségek és balesetbiztosítók baleset-megelőzési előírásait!

A tartót képzett személyzetnek vagy szakembernek kell felszerelnie.

Kiegészítően biztosítsa a terméket és az elhelyezett terhet - az alkalmazási területen érvényes előírások szerint - megfelelő berendezésekkel (pl. hurkos végű kötéllel) a leesés ellen.

Rendszeresen teszteltesse egy alkalmas, képzett személyzet által biztonságos szerelést és működést, valamint a termék megfelelő állapotát, és dokumentálja a tesztek.



5. Alkalmazási terület és specifikációk

- A tartó csak épületen belüli használatra készült.
- A tartót kizárólag a rendeltetési céljára használja.

6. Felszerelés előkészítése és a felszerelés

Megjegyzés





- Soha ne egyedül szerelje fel a tartót. Hívjon támogatást és segítséget!
- A különböző készülékek eltérő csatlakozási lehetőségekkel rendelkeznek a kábelek és további készülékek csatlakoztatásához. A felszerelés előtt ellenőrizze, hogy a szükséges csatlakozások a felszerelés után még elérhetők-e.
- Terméktől és felszerelési típustól függően nincs szüksége a teljes szerelőkészletre. Ezért a megfelelő felszerelés mellett is előfordulhat, hogy fel nem használt csavarok és egyéb apró alkatrészek maradnak fenn. Ezeket őrizze meg ezzel a használati útmutatóval együtt egy biztonságos helyen későbbi használatra (a termék eladása, költözés, tartó átszerelése, új TV stb. esetére).

Figyelmeztetés

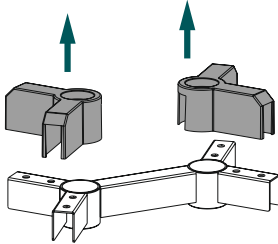


- A terméket csak sima, csúszásmentes felületre állítsa, amelynek teherbírása elég nagy a termékhez és a ráerősített eszközökhöz.
- Ügyeljen arra, hogy gyerekek ne mászásra használják a terméket.
- Vegye figyelembe, hogy a termék görgői a felállítási felületen nyomásfoltokat hagyhatnak. Ez a súlyterheléstől és a felület felállítási helyen lévő stabilitásától függ.
- Vegye figyelembe, hogy a későbbi magasságállítás csak a felfüggesztés szétszerelésével lehetséges.

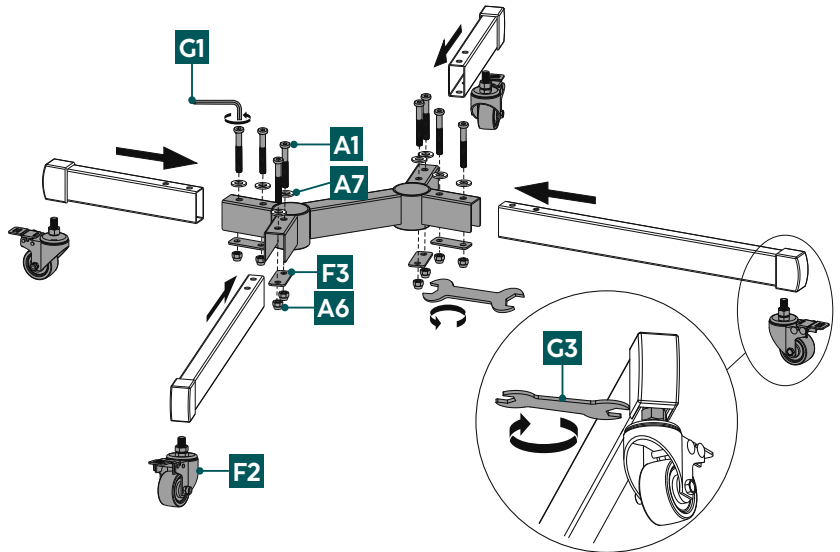


6.1 Szerelés előkészítése

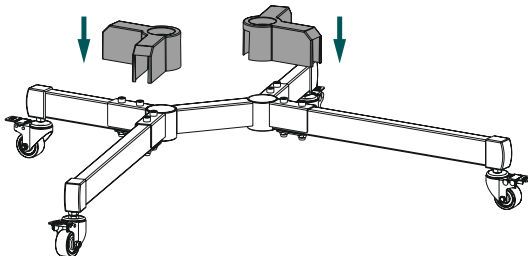
6.1.1 A lábak összeszerelése



- Távolítsa el a műanyag borítást az összekötőelemről.



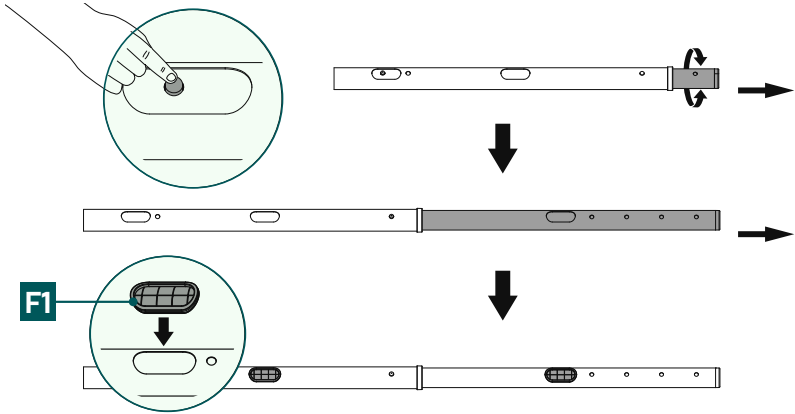
- Először szerelje fel a lábakat az összekötőelemre. Ügyeljen arra, hogy a két rövidebb lábat a hátsó és a két hosszabb lábat az első a összekötőelembe kell szerelni.
- Rögzítse a lábakat az összekötőelemhez az imbuszkulccsal [G1] az ábrán látható módon. Ehhez használja a csavarokat [A1] alátéttel [A7] a láb felett és az alátéteket [F3] az anyával [A6] a láb alatt.
- A következő lépésben csatlakoztassa a forgó görgőket [F2], és rögzítse őket a hatszögletű gyűrűkulccsal [G3].



- Helyezze vissza a műanyag burkolatokat az összekötőelemekre.

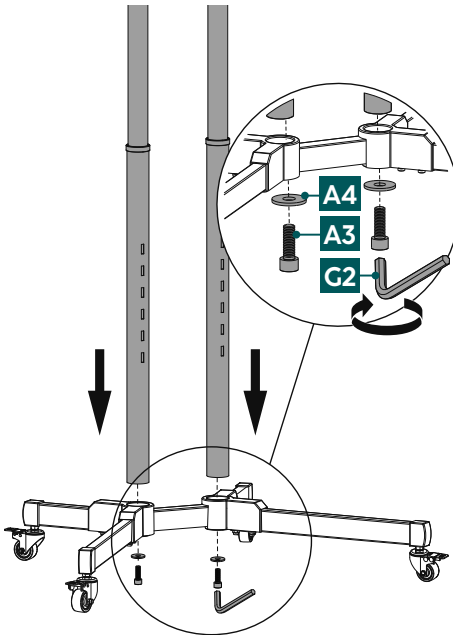


6.1.2 A rögzítőrudak meghosszabbítása



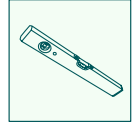
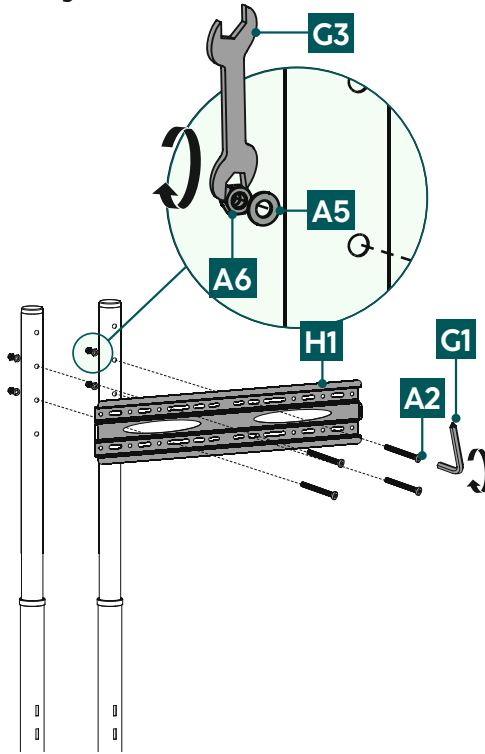
- Először nyomja be a gombot a fenti ábrán látható módon, és húzza ki a rúd belső szegmensét, hogy meghosszabbítsa.
- Helyezze fel a kábelvezetőket [F1] az erre kialakított nyílásokba.

6.1.3 A rögzítőrudak felszerelése



- Rögzítse a két rögzítőrudat a keresztalaphoz a csavarokkal [A3] és az anyákkal [A4]. Ehhez használja az imbuszkulcsot [G2].
- Ne feledje, hogy a hat polcbetét furattal ellátott oldalnak előre kell néznie.

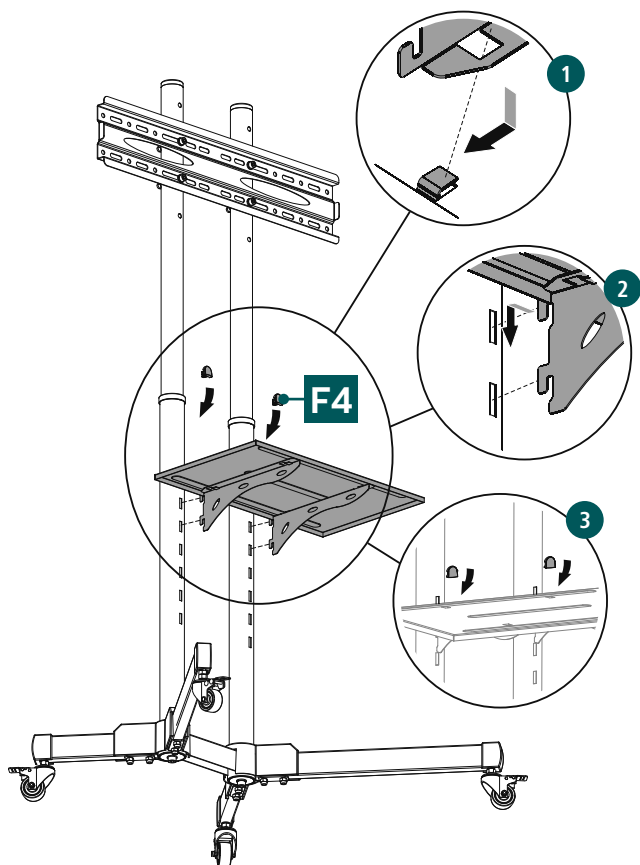
6.1.4 A rögzítőlemez felszerelése



- Helyezze a rögzítőlemez [H1] a kívánt magasságba*. Vízértékkel ellenőrizze, hogy vízszintes legyen.
- Rögzítse a lemezt a fenti ábrán látható módon a csavarokkal [A2], alátétekkel [A5] és anyákkal [A6]. Ehhez a lépéshez használjon imbuszkulcsot [G1] és hatszögletű gyűrűkulcsot [G3].

* Vegye figyelembe, hogy a későbbi magasságállítás csak a felfüggesztés szétszerelésével lehetséges.

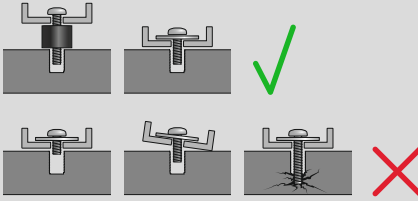
6.1.5 A polc felszerelése



1. Helyezze fel a két megfelelő tartóelemet a polc aljára a fentiek szerint.
2. Válassza ki a polc elhelyezéséhez szükséges magasságot, és rögzítse a rögzítőrudakhoz úgy, hogy a megfelelő lyukakba akasztja.
3. Stabilizálja a csatlakoztatott polcot, és helyezzen védőkupakokat [F4] a polc felett kilógó illesztési lyukakba.

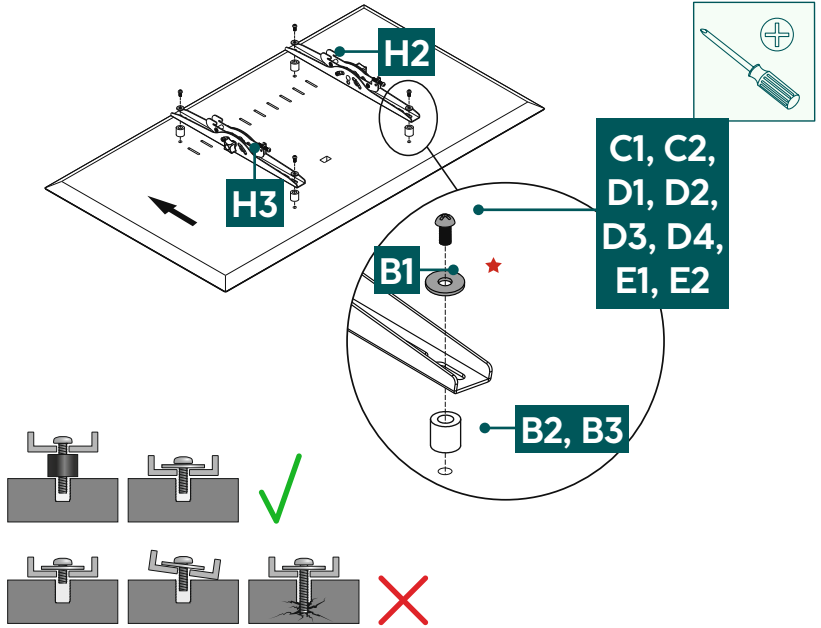
6.2 Felszerelés a TV-re

Megjegyzés



- A piacon elérhető készülékek sokszínű kínálata mellett nem állhat rendelkezésre az összes változat felszerelésének leírása.
- Győződjön meg arról, hogy a konzol egyenesen és nem billentve fekszik a TV hátoldalán.
- Használja a mellékelt távtartókat a TV hátulján lévő egyenlőtlen ségek kompenzálásához.
- Ügyeljen arra, hogy minden csavar megfelelő hosszúságú legyen, és meg legyen húzva kézzel.

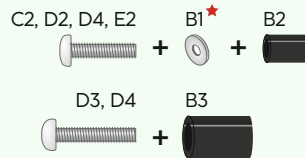
6.2.1 A VESA-karok felszerelése a TV hátuljára



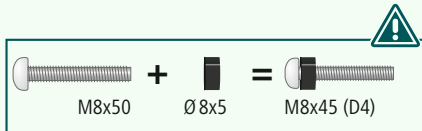
Lapos TV hátoldal



Ívelt TV-hátlap



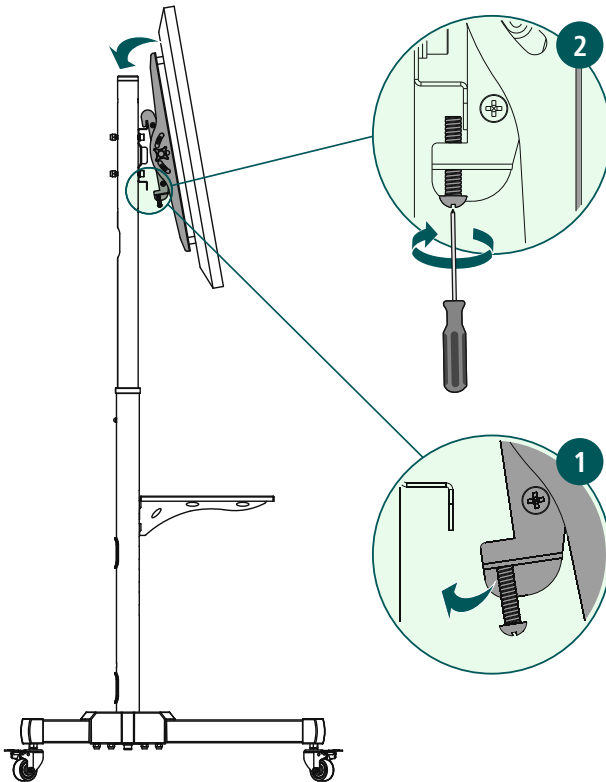
★ A D-csavarokhoz nincs szükség alátétre



- Szerelje fel a [H2] és [H3] VESA-karokat a TV hátuljára.
- Ügyeljen a két VESA kar helyes elhelyezésére. Az adott kar oldalán lévő fogantyús csavarnak kifelé kell állnia. A VESA kar így a bal [H3] és a jobb [H2] oldalon helyezkedik el.
- Tartsa be a lapos vagy ívelt TV-hez való csavar, alátét és távtartó fenti kombinációját.

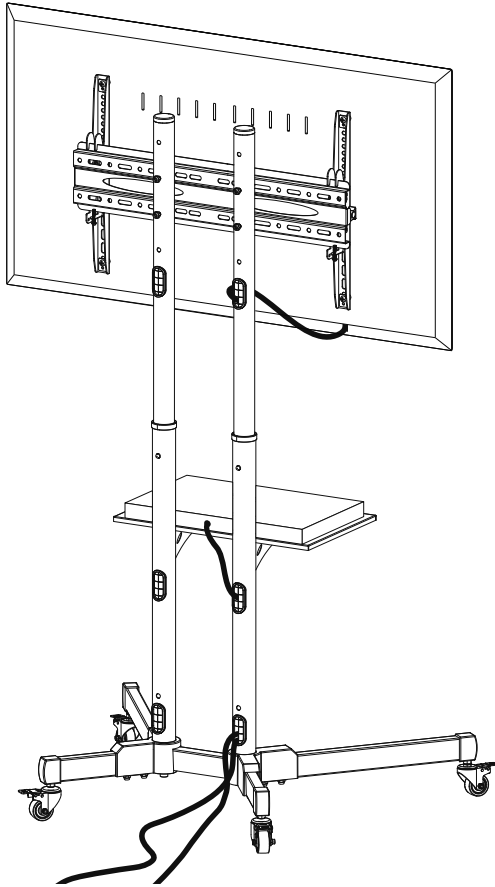
6.3 A TV felszerelése kerek TV-állványra

Kérjen támogatást és segítséget másoktól a következő szerelési lépésekhez.



1. Győződjön meg róla, hogy a rögzítőcsavar nincs becsavarva, így a TV felakasztható a tartóra a rászertel VESA karokkal.
2. A rögzítéshez akassza be a tartókarokat a TV-lemezbe, és húzza meg a két rögzítőcsavart.

6.4 Kábelkezelés



Vezesse át a kábeleket a rögzítőrudakon a képen látható módon.



7. Beállítás és karbantartás

Megjegyzés



Soha ne egyedül szerelje át a tartót. Hívjon támogatást és segítséget!

Megjegyzés – Dönthető/teljesen elforgatható tartók



- A szerelés és a felállítás során ügyeljen arra, hogy ne csípődjön be és ne sérüljön meg elektromos vezeték.
- Az átállításkor ügyeljen arra, hogy ne aszimmetrikusan terhelje a terméket, és közben ne lépje túl a maximálisan megengedett teherbírást.

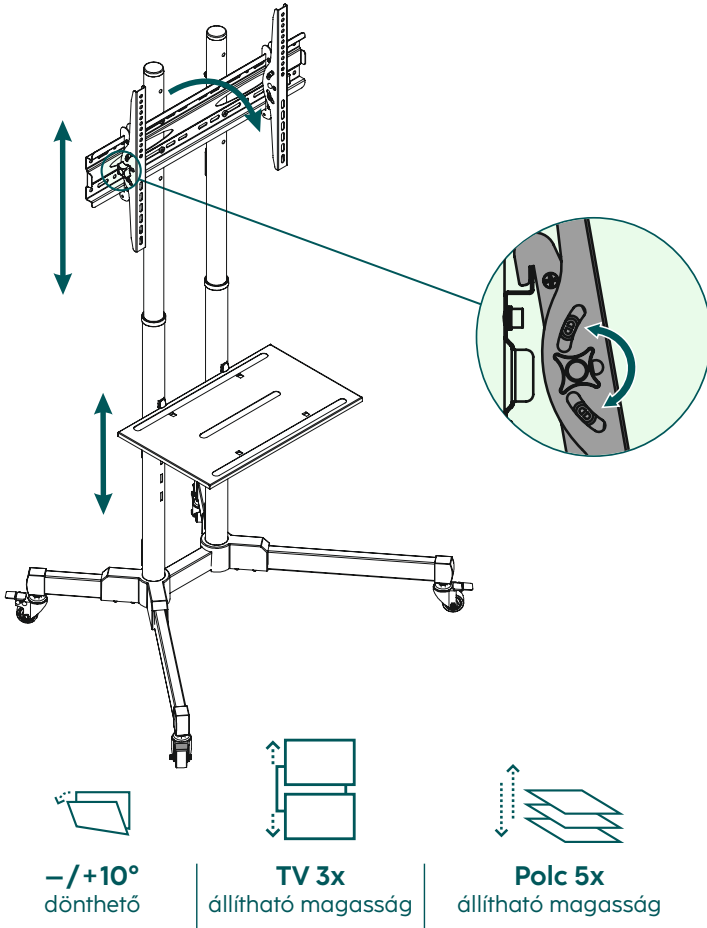
Megjegyzés – Magasság beállítása



- A TV magasságának megváltoztatásához a TV-t, beleértve a tartókarokat is, el kell távolítani a kerek TV-állványról.

- Győződjön meg arról, hogy a kerek TV-állványt csak rögzített hordozókarokkal mozgassa.
- Mindig rögzítse a görgőket a rögzítőfékekkel, ha a kerek TV-állvány a kívánt helyzetben van.
- Rendszeres időközönként (legalább negyedévente) ellenőrizze a konzol és a hozzá kapcsolódó teher szilárdságát és üzembiztonságát.
- Csak vízzel vagy szokásos háztartási tisztítószerekkel tisztítsa.

8. Beállítási lehetőségek



- A dőlés beállításához lazítsa meg az oldalsó fogantyús csavarokat, állítsa be a kívánt dőlést, majd húzza meg újra a csavarokat. A fogantyús csavarok a VESA karok külső oldalán találhatóak.
- A TV magasságának megváltoztatásához a TV-t, beleértve a tartókarokat is, el kell távolítani a kerek TV-állványról. Ehhez először húzza ki a TV-t az aljzatból. Ezután lazítsa meg a rögzítőcsavarokat, és vegye le a TV-t a kerek TV-állványról. Lazítsa meg a csavarokat [A2] a vízszintes rögzítőlemez eltávolításához. Ismét végezze el a **6.1.4 A rögzítőlemez felszerelése** összeszerelési lépéseket.
- A polc helyének megváltoztatásához távolítsa el a kupakokat [F4], emelje kissé felfele a polcot, és távolítsa el. Most már áthelyezheti a polcot egy másik magasságba. Ismételje meg a **6.1.5 A polc felszerelése** lépéseket.



9. Műszaki adatok

Képernyő átlómérete:	81,0 - 191,0 cm (US: 32" - 75")
Fali konzol teherbírása:	40 kg
Polc teherbírása:	10 kg
Dőlés:	-/+ +10° (eszköztől függ)
Polc mérete:	48,5 x 29,5 cm
Magasság:	154,7 cm
Foglalat:	a VESA szabvány szerint: 200x200 200x300 300x100 300x200 300x300 300x400 400x200 400x300 400x400 500x400 600x200 600x300 600x400



10. Szavatosság kizárása

A Hama GmbH & Co KG semmilyen felelősséget vagy szavatosságot nem vállal a termék szakszerűtlen telepítéséből, szereléséből és szakszerűtlen használatából, vagy a használati útmutató és/vagy a biztonsági utasítások be nem tartásából eredő károkért.

11. Szerviz és támogatás

A termékkel kapcsolatos kérdéseivel forduljon a Hama ügyfélszolgálatához.

Ügyfélszolgálat: +49 9091 502-0 (német/angol)

További támogatási információt itt talál: www.hama.com

12. Garanciális rendelkezések

Erre a termékre a HAMA GmbH & Co KG 10 éves kiterjesztett gyártói garanciát vállal a hibamentességre, a használhatóságra, a feldolgozásra és a felhasznált anyagok tartósságára. A garancia nem vonatkozik a termékeknek a továbbfejlesztett hardverek jövőbeni szabványaiával való kompatibilitására.

A Hama GmbH & Co KG a megadott határidőn belül az indokolt garanciaigényt saját belátása szerint a termék javításával vagy cseréjével díjmentesen orvosolja.

A garancia-időszak a termék vásárlásának napján kezdődik, és az EU egész területén érvényes.

Ön jogosult a jogszabály szerinti jogain felüli garanciára, és ez a jogait nem érinti. A garancia nem terjed ki a nem rendeltetészerű használatból, normál használatból adódó kopásból, vegyi anyagok vagy vis maior következményeiből, illetve az Ön vagy harmadik fél által végzett beavatkozásokból vagy javításokból eredő károokra.

Ugyancsak nem vonatkozik a garancia azokra a tartozékokra, amelyek nem képezik a termék alapfelszereltségét (promóciós alkatrészek).

Garanciális igény esetén forduljon hozzánk a Hama GmbH & Co KG, Dresdner Str. 9, 86653 Monheim címen, mellékelve a vásárlást igazoló bizonylatot. Nyugodtan forduljon hozzánk a www.hama.de címen vagy a 09091/502-0 telefonszámon.