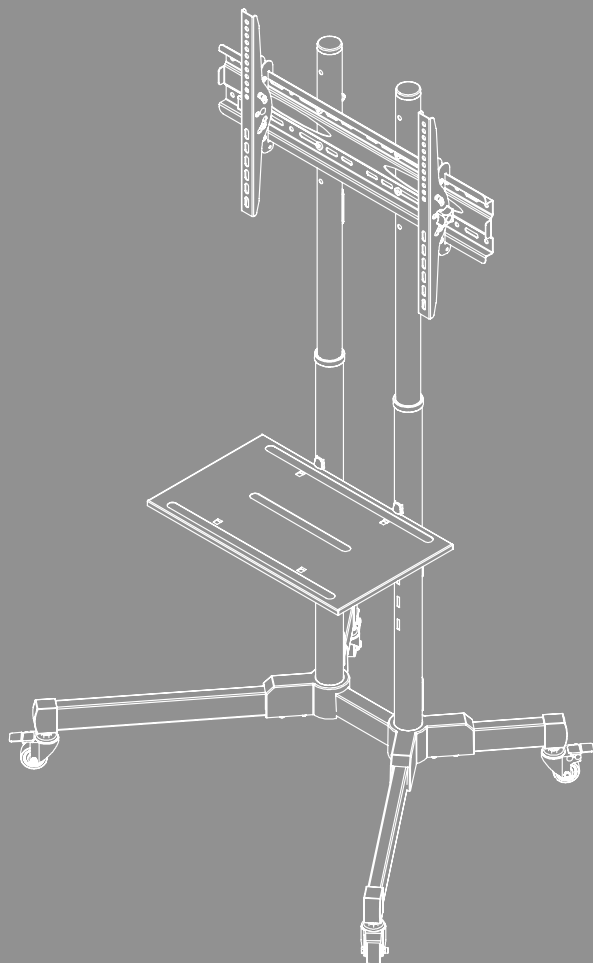


STOJAK NA TELEWIZOR NA KÓŁKACH





Zawartość

| | |
|---|----|
| 1. Objaśnienie symboli ostrzegawczych i wskazówek | 3 |
| 2. Zawartość zestawu | 4 |
| 3. Dodatkowo wymagane narzędzia | 5 |
| 4. Wskazówki dotyczące bezpieczeństwa | 5 |
| 5. Zakres zastosowania i specyfikacje | 6 |
| 6. Przygotowanie do montażu i montaż | 6 |
| 6.1 Przygotowanie do montażu | 7 |
| 6.1.1 Montaż wsporników stojaka | 7 |
| 6.1.2 Przedłużenie drążków mocujących | 8 |
| 6.1.3 Montaż drążków mocujących. | 8 |
| 6.1.4 Montaż płyty montażowej | 9 |
| 6.1.5 Montaż półki. | 10 |
| 6.2 Montaż do telewizora. | 11 |
| 6.2.1 Montaż ramion VESA z tyłu telewizora | 12 |
| 6.3 Montaż telewizora na stojaku na kółkach | 13 |
| 6.4 Zarządzanie kablami. | 14 |
| 7. Regulacja i konserwacja | 15 |
| 8. Możliwości ustawienia | 16 |
| 9. Dane techniczne. | 17 |
| 10. Wyłączenie odpowiedzialności z tytułu gwarancji | 18 |
| 11. Serwis i pomoc techniczna | 18 |
| 12. Warunki gwarancji | 18 |



PL Instrukcja obsługi

Dziękujemy za zakup produktu firmy Hama!

Prosimy poświęcić czas na przeczytanie niniejszej instrukcji i podanych informacji w całości. Instrukcję należy przechowywać w bezpiecznym miejscu, aby móc z niej korzystać w przyszłości. W przypadku sprzedaży urządzenia należy przekazać nowemu właścicielowi ilustrowaną skróconą instrukcję obsługi oraz wskazówki bezpieczeństwa w formie drukowanej.

1. Objasnienie symboli ostrzegawczych i wskazówek

Ostrzeżenie



Niniejszy symbol stosuje się do wskazania zaleceń dotyczących bezpieczeństwa lub w celu zwrócenia uwagi na konkretne zagrożenia i niebezpieczeństwa.

Uwaga


























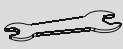

Niniejszy symbol wskazuje na dodatkowe informacje i istotne uwagi.



2. Zawartość zestawu

- Uchwyt do telewizora (1x)
- Drażki mocujące (2x)
- Półka (1x)
- Zestaw montażowy
- Wskazówki bezpieczeństwa, ilustrowana skrócona instrukcja obsługi

Zestaw montażowy

| | | | | | |
|-----------|---|-------------|-----------|---|------------|
| A1 |  | M8×70 (×8) | D2 |  | M8×20 (×4) |
| A2 |  | M8×60 (×4) | D3 |  | M8×30 (×4) |
| A3 |  | M10×35 (×2) | D4 |  | M8×50 (×4) |
| A4 |  | M10 (×2) | E1 |  | M4×12 (×4) |
| A5 |  | M8 (×4) | E2 |  | M4×20 (×4) |
| A6 |  | M8 (×12) | F1 |  | (×6) |
| A7 |  | M8 (×8) | F2 |  | (×4) |
| B1 |  | M6 (×4) | F3 |  | (×4) |
| B2 |  | M8×10 (×4) | F4 |  | (×2) |
| B3 |  | M8×20 (×4) | G1 |  | (×1) |
| C1 |  | M6×12 (×4) | G2 |  | (×1) |
| C2 |  | M6×20 (×4) | G3 |  | (×1) |
| D1 |  | M8×12 (×4) | | | |



* M8×50 + Ø8×5 = M8×45

Uwaga

Przed montażem uchwytu należy sprawdzić zestaw montażowy pod kątem kompletności i czy nie ma wadliwych lub uszkodzonych elementów.





3. Dodatkowo wymagane narzędzia



Uwaga

Nie montować uchwytu w pojedynkę. Należy poprosić o wsparcie i pomoc!



4. Wskazówki dotyczące bezpieczeństwa

Ostrzeżenie



- Ze względu na różnorodność dostępnych na rynku urządzeń końcowych istnieje możliwość, że dołączony zestaw montażowy nie będzie się nadawał do niektórych sposobów mocowania.
- W niektórych rzadkich przypadkach może się zdarzyć, że śruby do zamocowania urządzenia końcowego na uchwycie będą za długie.
- Przed montażem należy przeczytać instrukcję obsługi urządzenia końcowego. Informuje ona zazwyczaj o rodzaju i wymiarach odpowiedniego materiału mocującego.
- Jeżeli materiał mocujący nie należy do zakresu dostawy dołączonego zestawu montażowego, w specjalistycznym sklepie należy nabyć odpowiedni materiał do mocowania urządzenia końcowego.
- Podczas montażu nigdy nie wywierać nadmiernej siły. Może to uszkodzić urządzenie końcowe bądź uchwyt.
- W razie wątpliwości zlecić montaż tego produktu wykwalifikowanym specjalistom oraz nie próbować wykonywać tych prac samodzielnie!
- Po montażu produktu i przymocowanego do niego ciężaru należy sprawdzić dostateczną wytrzymałość i bezpieczeństwo pracy.
- Kontrolę tę należy powtarzać w regularnych odstępach czasu (co najmniej raz na kwartał).
- Nie przekroczyć maksymalnie dopuszczalnej nośności produktu ani nie mocować ciężaru, który przekracza maksymalnie dopuszczalne wymiary.
- Nie obciążać produktu asymetrycznie.
- Zachować odstęp bezpieczeństwa wokół przymocowanego ciężaru (zależnie od modelu).
- W razie uszkodzenia produktu natychmiast usunąć zamocowany ciężar i nie stosować więcej produktu.
- Nie należy mocować do produktu żadnych innych przedmiotów.

Wskazówka – stosowanie w środowisku przemysłowym



Stosowanie w środowisku przemysłowym wymaga podwyższonej staranności.

Należy przestrzegać przepisów BHP organizacji branżowej dotyczących instalacji i urządzeń elektrycznych oraz wszystkich innych przepisów dotyczących danej branży i/lub miejsca eksploatacji i wszystkich przepisów BHP wymaganych przez odpowiednie organizacje branżowe i firmy ubezpieczeniowe!

Montaż uchwytu powinien zostać przeprowadzony przez przeszkolony lub wykwalifikowany personel.

Dodatkowo zabezpieczyć przed upadkiem produkt i zamocowany ładunek - zgodnie z przepisami obowiązującymi w miejscu użytkowania - przy użyciu odpowiednich środków (np. lina ochronna).

Odpowiedni, przeszkolony personel powinien regularnie sprawdzać i dokumentować bezpieczeństwo zamontowania i działanie, a także stan produktu.



5. Zakres zastosowania i specyfikacje

- Uchwyt jest przeznaczony wyłącznie do użytku w pomieszczeniach.
- Uchwytu należy używać wyłącznie zgodnie z przeznaczeniem.

6. Przygotowanie do montażu i montaż

Uwaga



- Nie montować uchwytu w pojedynkę. Należy poprosić o wsparcie i pomoc!
- Różne urządzenia końcowe mają różne możliwości podłączenia okablowania i innych urządzeń. Przed montażem należy sprawdzić, czy po montażu nadal będą dostępne wymagane przyłącza.
- W zależności od produktu i rodzaju montażu nie jest potrzebny kompletny zestaw montażowy. Dlatego możliwe jest, że nawet jeśli montaż jest prawidłowy, mogą pozostać śruby i inne drobne części, które nie będą potrzebne. Należy je przechować razem z niniejszą instrukcją obsługi w bezpiecznym miejscu do późniejszego wykorzystania (sprzedaż produktu, przeniesienie, przebudowa uchwytu, nowy TV).

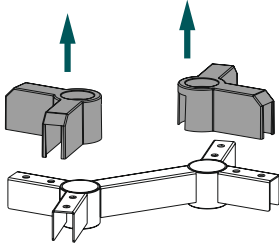
Ostrzeżenie



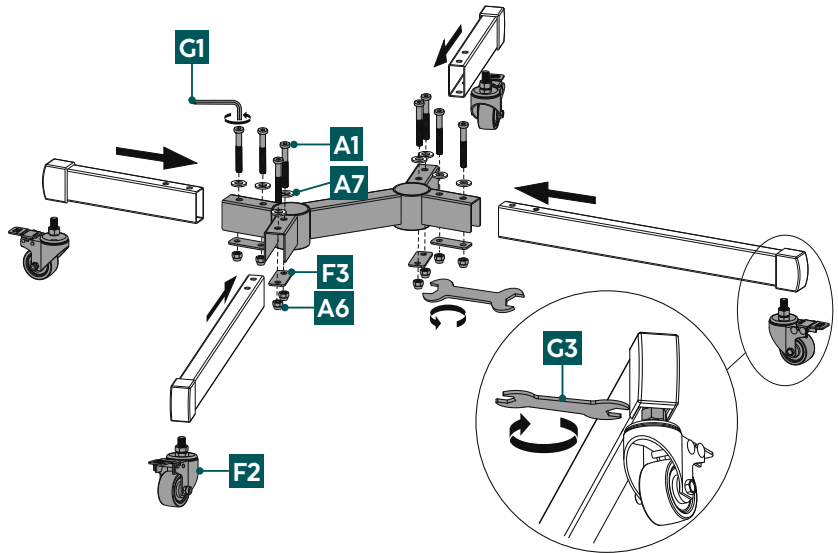
- Produkt należy umieszczać wyłącznie na płaskich, antypoślizgowych powierzchniach o wystarczającej nośności dla produktu i zamontowanego na nim urządzenia.
- Upewnić się, że dzieci nie używają produktu do wspinaczki.
- Należy pamiętać, że rolki skrętne produktu mogą powodować wgniecenia w miejscu montażu. Zależy to od obciążenia wagowego i stabilności podłoża w miejscu montażu.
- Należy pamiętać, że późniejsza regulacja wysokości jest możliwa tylko po demontażu zawieszenia.

6.1 Przygotowanie do montażu

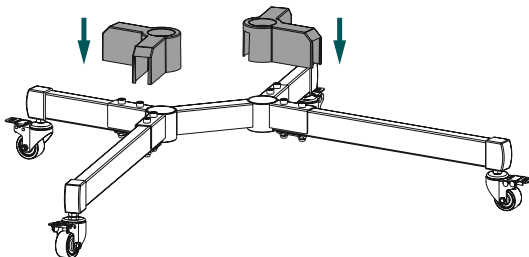
6.1.1 Montaż wsporników stojaka



- Zdjąć osłonę plastikową z elementu łączącego.



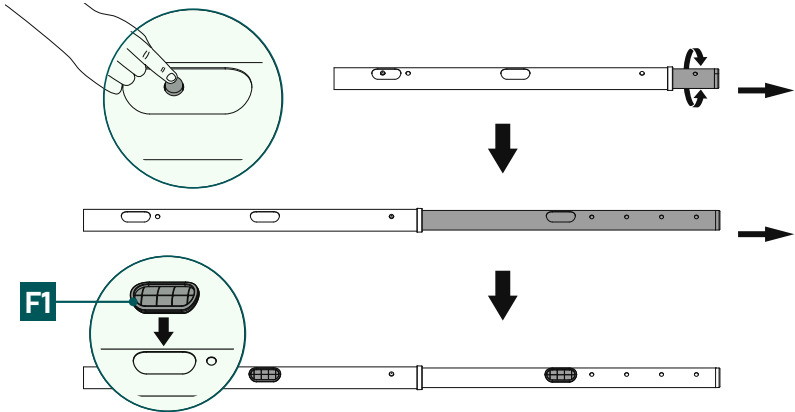
- Należy najpierw zamontować wsporniki stojaka do elementu łączącego. Należy pamiętać, że dwa krótsze wsporniki stojaka muszą być zamontowane z tyłu, a dwie dłuższe z przodu elementu łączącego.
- Użyć klucza imbusowego [G1], aby przymocować wsporniki stojaka do elementu łączącego, jak pokazano na rysunku. W tym celu należy użyć śruby [A1] wraz z podkładką [A7] powyżej i podkładki [F3] z nakrętką [A6] poniżej wspornika stojaka.
- W kolejnym kroku zamocować kółka [F2] i zabezpieczyć je za pomocą klucza oczkowego sześciokątnego [G3].



- Ponownie założyć plastikowe osłony na element łączący.

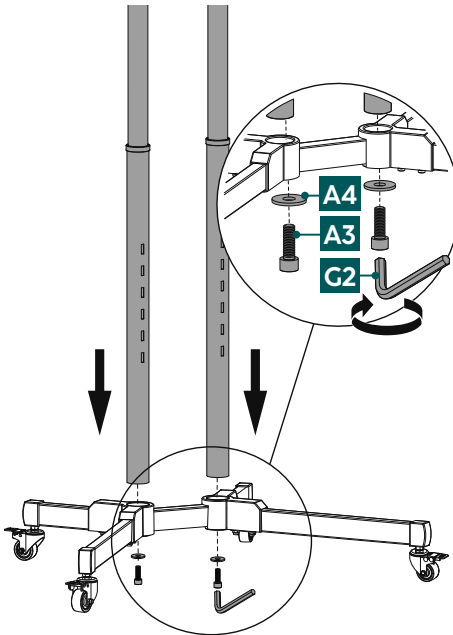


6.1.2 Przedłużenie drążków mocujących



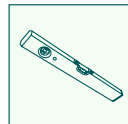
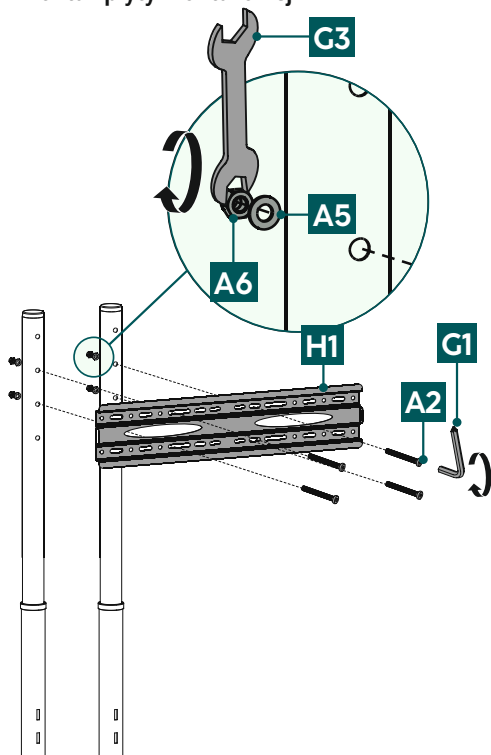
- Najpierw nacisnąć przycisk, jak pokazano powyżej, i wyciągnąć wewnętrzny segment drążka, aby go przedłużyć.
- Następnie przymocować organizer kabli [F1] do przewidzianych do tego otworów.

6.1.3 Montaż drążków mocujących



- Przymocuj obydwa drążki mocujące do podstawy krzyżowej za pomocą śrub [A3] i nakrętek [A4]. W tym celu należy użyć klucza imbusowego [G2].
- Należy pamiętać, że strona z sześcioma otworami na półki musi być zawsze skierowana do przodu.

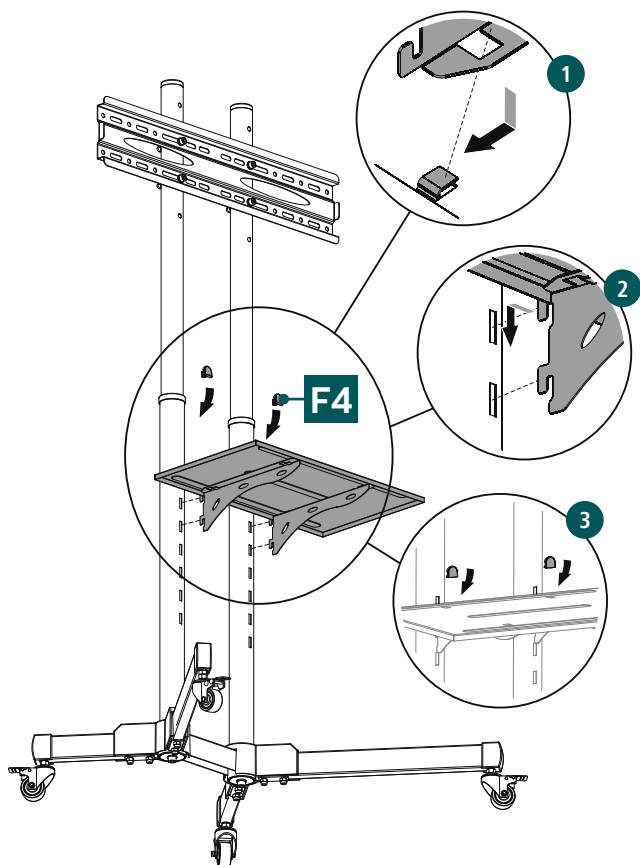
6.1.4 Montaż płyty montażowej



- Ustawić płytę montażową [H1] na żądanej wysokości*. Użyć poziomicy, aby sprawdzić wyrównanie w poziomie.
- Przymocować płytę, jak pokazano powyżej, za pomocą śrub [A2], podkładek [A5] i nakrętek [A6]. Na tym etapie montażu należy użyć klucza imbusowego [G1] i klucza oczkowego sześciokątnego [G3].

* Należy pamiętać, że późniejsza regulacja wysokości jest możliwa tylko po demontażu zawieszenia.

6.1.5 Montaż półki

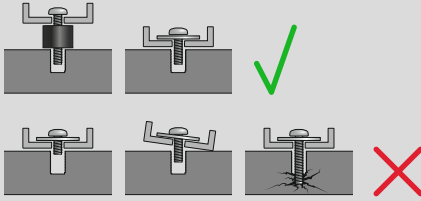


1. Przymocować dwa odpowiednie elementy wsporcze do dolnej części półki, jak pokazano powyżej.
2. Wybrać żądaną wysokość dla ustawienia półki i przymocować ją do drążków mocujących, zaczepiając ją w otworach.
3. Ustabilizować zamocowaną półkę regałową, zakrywając widoczne otwory nad półką zaślepkami [F4].



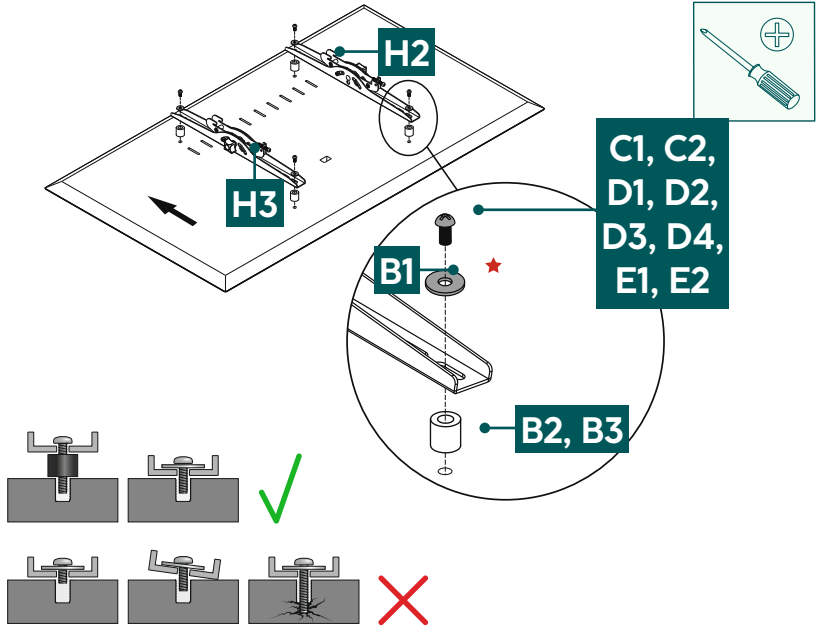
6.2 Montaż do telewizora

Uwaga



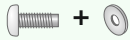
- Ze względu na różnorodność dostępnych na rynku urządzeń końcowych może się zdarzyć, że opis nie uwzględnia wszystkich opcji montażu.
- Należy upewnić się, że uchwyt prosto i płasko przylega do tylnej części odbiornika telewizyjnego.
- Za pomocą dołączonych elementów dystansowych wyrównać nierówności na tylnej stronie telewizora.
- Należy pamiętać, że śruby powinny mieć odpowiednią długość i należy je dokręcić ręcznie.

6.2.1 Montaż ramion VESA z tyłu telewizora



Płaski tył telewizora

C1, D1, D4, E1 B1*



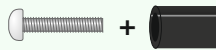
Zakrzywiony tył telewizora

C2, D2, D4, E2 B1* B2

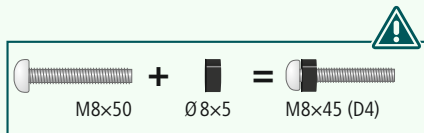


D3, D4

B3



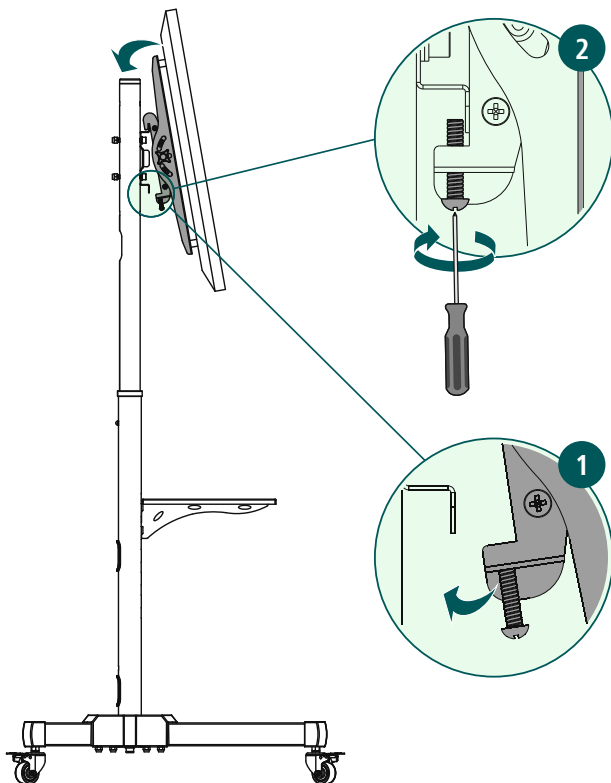
★ Śruby D nie wymagają podkładek



- Zamontować ramiona VESA [H2] i [H3] z tyłu telewizora.
- Upewnić się, że obydwa ramiona VESA są prawidłowo ustawione. Śruba uchwyty z boku poszczególnego ramienia musi być skierowana na zewnątrz. Ramię VESA [H3] jest zatem umieszczone po lewej stronie, a [H2] po prawej.
- Zwrócić uwagę na wymienione powyżej zestawienie śruby, podkładki i elementu dystansowego do telewizora płaskiego lub zakrzywionego.

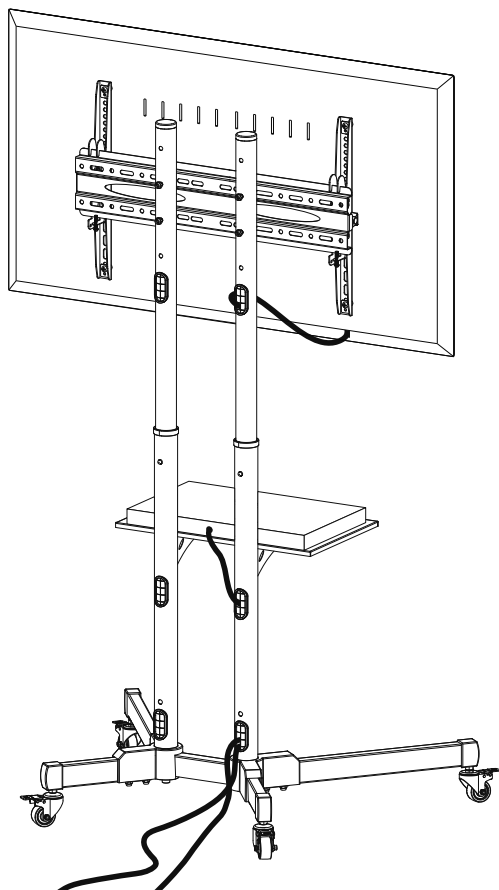
6.3 Montaż telewizora na stojaku na kółkach

Do następującego etapu montażu należy poprosić o wsparcie i pomoc drugą osobę.



1. Upewnić się, że śruba zabezpieczająca nie jest wkręcona, aby telewizor można było zawiesić na uchwycie z zamontowanymi ramionami VESA.
2. Aby zabezpieczyć, należy zaczepić ramiona podtrzymujące na płycie TV i dokręcić obie śruby zabezpieczające.

6.4 Zarządzanie kablami



Poprowadzić kable przez drążki montażowe, jak pokazano na powyższym schemacie.



7. Regulacja i konserwacja

Uwaga



Nie regulować uchwytu w pojedynkę. Należy poprosić o wsparcie i pomoc!

Uwaga – uchwyty pochylne / w pełni ruchome



- Podczas montażu i przestawiania uważać, aby nie zakleszczyć ani nie uszkodzić przewodów elektrycznych.
- Podczas przestawiania zwrócić uwagę, aby nie obciążać produktu asymetrycznie ani nie przekroczyć maksymalnie dopuszczalnej nośności.

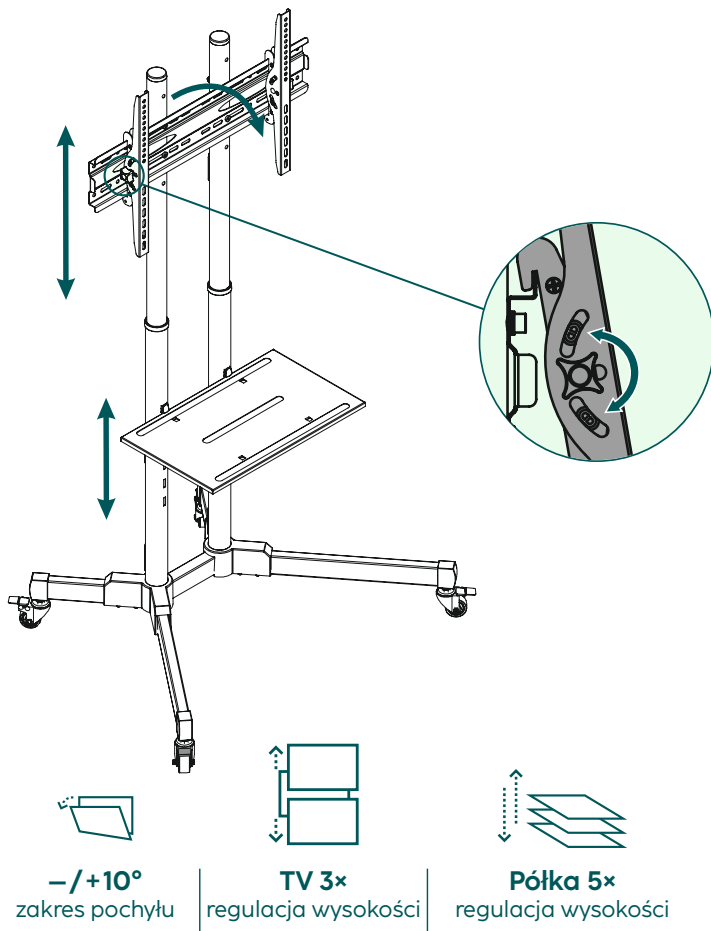
Wskazówka – regulacja wysokości



- Aby zmienić wysokość telewizora, należy zdjąć telewizor wraz z ramionami podtrzymującymi ze stojaka na kółkach.

- Należy upewnić się, że stojak na telewizor na kółkach jest przemieszczany wyłącznie z zabezpieczonymi ramionami podtrzymującymi.
- Należy zawsze blokować kółka za pomocą hamulców zaciskowych, gdy tylko stojak na kółkach na telewizor znajdzie się w żądanej pozycji.
- W regularnych odstępach czasu (co najmniej raz na kwartał) należy sprawdzać wytrzymałość i bezpieczeństwo działania uchwytu i przymocowanego do niego sprzętu.
- Czyścić tylko wodą lub domowymi środkami czyszczącymi dostępnymi w handlu.

8. Możliwości ustawienia



- W celu regulacji pochyłu poluzować śruby uchwytu, ustawić żądane pochylenie i ponownie dokręcić. Śruby uchwytu znajdują się na zewnątrz ramion VESA każda.
- Aby zmienić wysokość telewizora, należy zdjąć telewizor wraz z ramionami podtrzymującymi ze stojaka na kółkach. W tym celu należy najpierw odłączyć wtyczkę sieciową telewizora od gniazda zasilania. Następnie poluzować śruby zabezpieczające i zdjąć telewizor z wózka na kółkach. Należy teraz poluzować śruby [A2], aby zdjąć poziomą płytę montażową. Wykonać ponownie etapy montażu opisane w **6.1.4 Montaż płyty montażowej**.
- Aby zmienić położenie półki, należy zdjąć zaślepkę [F4], unieść półkę lekko do góry i ją wyjąć. Teraz można ustawić półkę na innej wysokości. Wykonać ponownie czynności opisane w **6.1.5 Montaż półki**.



9. Dane techniczne

| | |
|----------------------------|--|
| Przekątna ekranu: | 81,0 – 191,0 cm (US: 32" – 75") |
| Nośność uchwyty ściennego: | 40 kg |
| Nośność półki: | 10 kg |
| Pochył: | -/+10° (w zależności od urządzenia) |
| Wymiary półki: | 48,5 × 29,5 cm |
| Wysokość: | 154,7 cm |
| Mocowanie: | zgodnie ze standardem VESA: 200 × 200 200 × 300 300 × 100 300 × 200 300 × 300 300 × 400 400 × 200 400 × 300 400 × 400 500 × 400 600 × 200 600 × 300 600 × 400 |



10. Wyłączenie odpowiedzialności z tytułu gwarancji

Hama GmbH & Co KG nie ponosi odpowiedzialności i nie udziela żadnej gwarancji z tytułu szkód wynikających z niewłaściwego montażu, instalacji, niewłaściwego użytkowania urządzenia ani z tytułu szkód wynikających z postępowania niezgodnie z instrukcją obsługi i wskazówkami bezpieczeństwa.

11. Serwis i pomoc techniczna

W przypadku jakichkolwiek pytań prosimy o kontakt z Działem Obsługi Klienta firmy Hama.

Infolinia: +49 9091 502-0 (niem./ang.)

Bardziej szczegółowe informacje na temat wsparcia technicznego można znaleźć na stronie: www.hama.com

12. Warunki gwarancji

Firma HAMA GmbH & Co KG udziela na ten produkt rozszerzonej gwarancji producenta w zakresie braku wad, możliwości użycia, jakości wykonania i trwałości użytych materiałów na okres 10 lat. Gwarancja nie obejmuje jest kompatybilności produktu z przyszłymi standardami udoskonalonego sprzętu.

W podanym terminie Hama GmbH & Co KG usunie bezpłatnie przyczynę uzasadnionej reklamacji gwarancyjnej według własnego uznania poprzez naprawę lub wymianę przedmiotu.

Okres gwarancji rozpoczyna się w dniu zakupu tego produktu i obowiązuje na terenie całej UE.

Prawo do udzielonej gwarancji przysługuje niezależnie od praw ustawowych. Gwarancja nie obejmuje uszkodzeń spowodowanych niewłaściwym użytkowaniem, normalnym zużyciem, działaniem chemikaliów lub siły wyższej, a także ingerencjami lub naprawami wykonanymi przez użytkownika lub osobę trzecią.

Gwarancja nie obejmuje również akcesoriów, które nie są częścią podstawowego wyposażenia produktu (elementy promocyjne).

W razie reklamacji gwarancyjnej należy zwrócić się do nas na adres Hama GmbH & Co KG, Dresdner Str. 9, 86653 Monheim, dołączając dowód zakupu. Zapraszamy również do kontaktu na stronie www.hama.de lub pod numerem telefonu 09091/502-0.