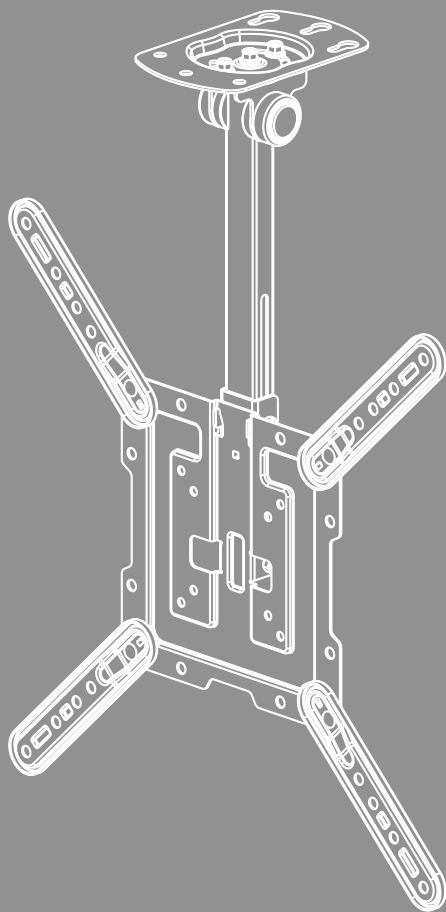


# ТАВАННА СТОЙКА ЗА ТЕЛЕВИЗОР





## Съдържание

1. Обяснение на предупредителни символи и указания . . . . .	3
2. Съдържание на опаковката . . . . .	4
3. Допълнително необходими инструменти . . . . .	4
4. Указания за безопасност . . . . .	5
5. Област на приложение и спецификации. . . . .	5
6. Подготовка за монтаж и монтаж . . . . .	6
6.1 Подготовка за монтаж . . . . .	7
6.1.1 Отстраняване на VESA пластината . . . . .	7
6.1.2 Подравняване на пластината за таван . . . . .	7
6.2 Монтаж на тавана . . . . .	8
6.2.1 Подготовка на предвидената монтажна повърхност . . . . .	8
6.2.2 Поставяне на таванната стойка . . . . .	8
6.3 Монтаж на телевизора. . . . .	10
6.3.1 VESA варианти 75 x 75, 100 x 100, 200 x 100, 200 x 200, 200 x 300, 300 x 400 . . . . .	11
6.3.2 VESA варианти 400 x 400, 300 x 300. . . . .	11
6.3.3 VESA варианти 400 x 200, 300 x 200. . . . .	11
6.3.4 VESA варианти 400 x 300 . . . . .	11
6.3.5 Монтиране на VESA пластина към гърба на телевизора . . . . .	12
6.4 Монтаж на телевизора към таванната стойка . . . . .	13
7. Настройване и поддръжка . . . . .	14
8. Опции за настройка . . . . .	14
9. Технически данни. . . . .	15
10. Изключване на отговорност. . . . .	16
11. Сервиз и поддръжка . . . . .	16
12. Гаранционни условия. . . . .	16



## BG Ръководство за експлоатация

Благодарим Ви, че сте избрали продукт на Hama!

Отделете време и прочете изцяло следващите инструкции и указания. След това запазете настоящото ръководство за експлоатация на сигурно място, за да можете да правите справки с него при нужда. Ако продадете продукта, предайте на новия собственик краткото ръководство с илюстрации и указанията за безопасност в печатен вид.

### 1. Обяснение на предупредителни символи и указания

#### Предупреждение



Използва се, за да обозначава указание за безопасност или за да насочи вниманието към конкретни опасности и рискове.

#### Указание











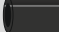

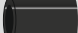





Използва се, за да обозначи допълнителна информация или важни указания.



## 2. Съдържание на опаковката

- Таванна стойка за телевизор
- Монтажен комплект
- Указания за безопасност, кратко ръководство с илюстрации

### Монтажен комплект

<b>A1</b> 	6 x 55 (4 бр.)	<b>D2</b> 	M8 x 30 (4 бр.)
<b>A2</b> 	Ø8 x 50 (4 бр.)	<b>D3</b> 	M8 x 50 (4 бр.)
<b>A3</b> 	M6 (4 бр.)	<b>E1</b> 	M4 x 12 (4 бр.)
<b>B1</b> 	M6 (4 бр.)	<b>E2</b> 	M4 x 20 (4 бр.)
<b>B2</b> 	Ø8 x 10 (4 бр.)	<b>F1</b> 	M6 x 12 (4 бр.)
<b>B3</b> 	Ø8 x 20 (4 бр.)	<b>F2</b> 	M6 (4 бр.)
<b>C1</b> 	M6 x 20 (4 бр.)	<b>G1</b> 	(1 бр.)
<b>D1</b> 	M8 x 20 (4 бр.)	<b>G2</b> 	(1 бр.)

\* M8 x 50 + Ø8 x 5 = M8 x 45

### Указание



Моля, преди монтажа на стойката проверете дали монтажният комплект съдържа всички части и се уверете, че всички те са без дефекти и повреди.

## 3. Допълнително необходими инструменти



### Указание



Никога не монтирайте стойката без чужда помощ. Осигурете си съдействие и помощ!



## 4. Указания за безопасност

### Предупреждение



- Поради многообразието от крайни уреди и стенни конструкции, които могат да се закупят на пазара, приложеният монтажен комплект не може да покрие всички възможности.
- В редки случаи болтовете за монтаж на крайния уред към стойката може да се окажат прекалено дълги.
- Имайте предвид, че включените в доставката дюбели са одобрени за твърди, кухи и панелни строителни материали.
- Преди монтажа прочетете ръководството за експлоатация на продукта си. В него по правило е посочена информация относно вида и размера на подходящите крепежни материали.
- Осигурете подходящи крепежни материали за монтаж на продукта от специализиран магазин, ако не са включени в монтажния комплект.
- При монтажа никога не прилагайте усилие и голяма сила. Това може да повреди Вашето крайно устройство или стойката.
- В случай на колебания относно монтажа на този продукт се обърнете към обучени за това специалисти и не се опитвайте да се справите сами!

- Не монтирайте продукта на места, под които е възможно да има хора.
- След монтажа на продукта и на закрепения на него товар те трябва да се проверят за достатъчна здравина и безопасна експлоатация.
- Тази проверка трябва да се повтаря редовно (най-малко на всеки три месеца).
- Внимавайте да не се надвиши максимално разрешената товароносимост на продукта и да не бъде монтиран товар, който надвишава максимално разрешените размери.
- Внимавайте продуктът да не се натоварва асиметрично.
- Съблюдавайте безопасно разстояние около монтирания товар (зависи от модела).
- При повреда на продукта веднага премахнете монтирания товар и не продължавайте да използвате продукта.
- Не закрепвайте други предмети към продукта.

## 5. Област на приложение и спецификации

- Стойката служи за закрепване на плоски монитори за частна, некомерсиална битова употреба.
- Стойката е предвиден само за употреба в сгради.
- Използвайте стойката само по предназначение.



## 6. Подготовка за монтаж и монтаж

### Указание



- Никога не монтирайте стойката без чужда помощ. Осигурете си съдействие и помощ!
- Различните крайни устройства имат различни възможности за включване на кабели и други уреди. Преди монтажа проверете дали необходимите изводи ще са достъпни и след монтажа.
- Според продукта и начина на монтаж може да не използвате целия монтажен комплект. Поради това е възможно и след правилен монтаж да останат неизползвани болтове и други дребни елементи. Съхранявайте ги заедно с това ръководство за експлоатация на безопасно място за по-нататъшна употреба (продажба на продукта, преместване, модификация на стойката, нов телевизор и др.).

### Предупреждение



- Уверете се, че стойките са подходящи само за монтиране на стени.
- Преди инсталацията непременно проверете пригодността на предвидената стена за теглото, което ще бъде монтирано, и се уверете, че на мястото на монтажа в стената няма електрически кабели, водопроводи, газопроводи или други тръбопроводи.

### Указание – дюбели fischer

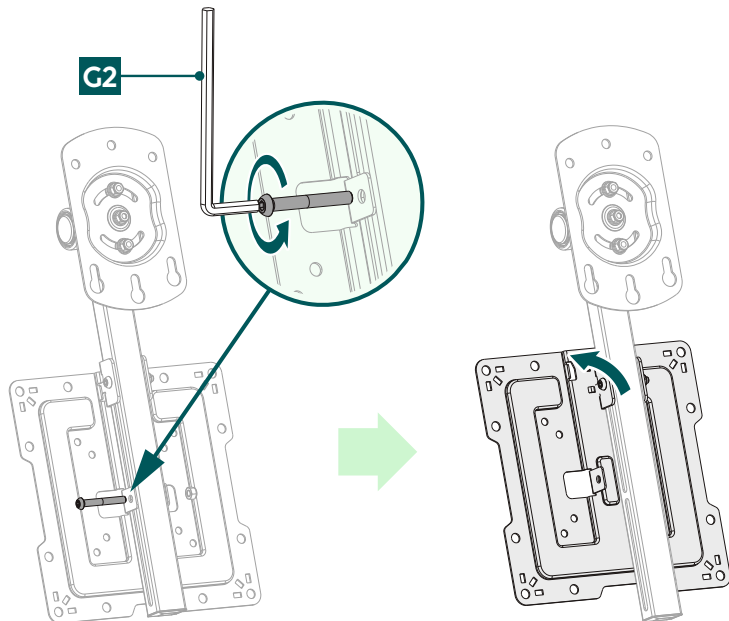


Включените в комплекта дюбели fischer са одобрени за следните строителни материали:

- бетон
- гипсокартон и гипсофазерни плоскости
- вертикално перфорирана тухла
- леки бетонни кухи блокове
- тавани от кухи тухли и бетон
- перфорирана варо-пясъчна тухла
- твърда варо-пясъчна тухла
- естествен камък
- аеробетон
- ПДЧ
- твърди гипсови плоскости
- плътна тухла от лек бетон
- плътна тухла.

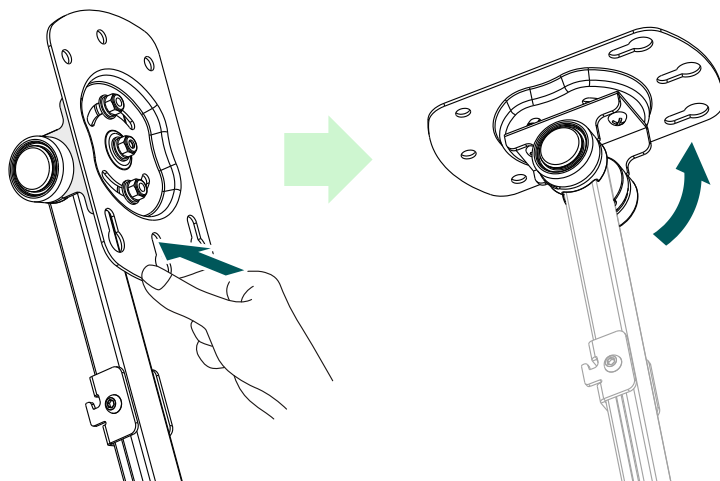
## 6.1 Подготовка за монтаж

### 6.1.1 Отстраняване на VESA пластината



- Разхлабете горния фиксиращ винт и развийте долния фиксиращ винт, както е показано по-горе, с помощта на инбусния ключ [G2].
- Свалете VESA пластината от таванната стойка, като я повдигнете нагоре.

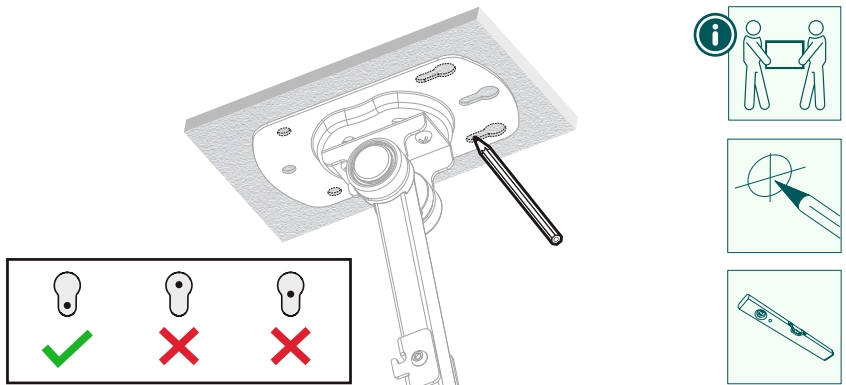
### 6.1.2 Подравняване на пластината за таван



- Завъртете пластината за таван от вертикално в хоризонтално положение, както е показано по-горе.

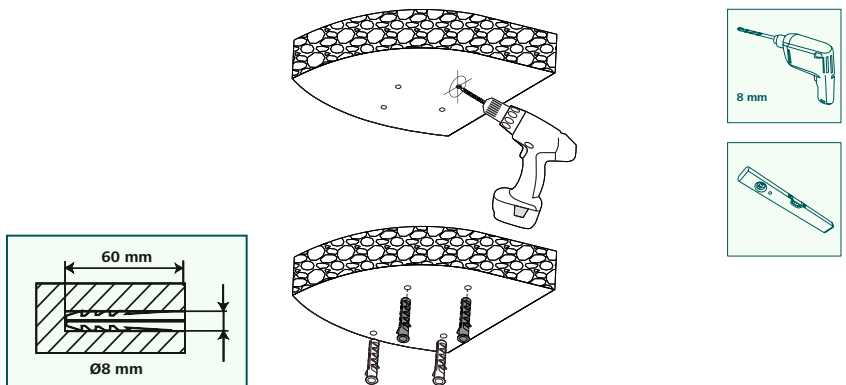
## 6.2 Монтаж на тавана

### 6.2.1 Подготовка на предвидената монтажна повърхност



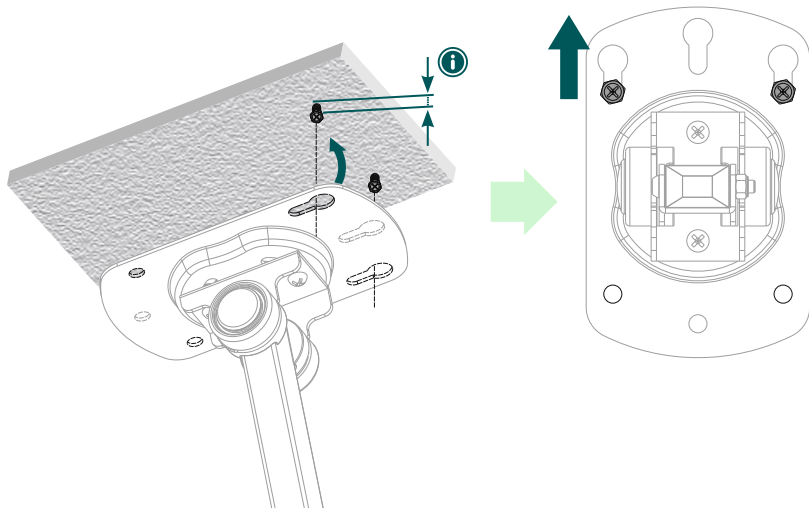
- Първо използвайте стойката като шаблон и при необходимост измерете отново, за да се уверите, че позицията е правилна. Проверете с нивелир хоризонталното и вертикалното подравняване на стойката спрямо тавана. След това маркирайте отворите върху тавана.
- Моля, обърнете внимание, че маркировките се поставят съответно на външния отвор. При двата по-дълги отвора маркировката трябва да се направи в тясната точка.

### 6.2.2 Поставяне на таванната стойка

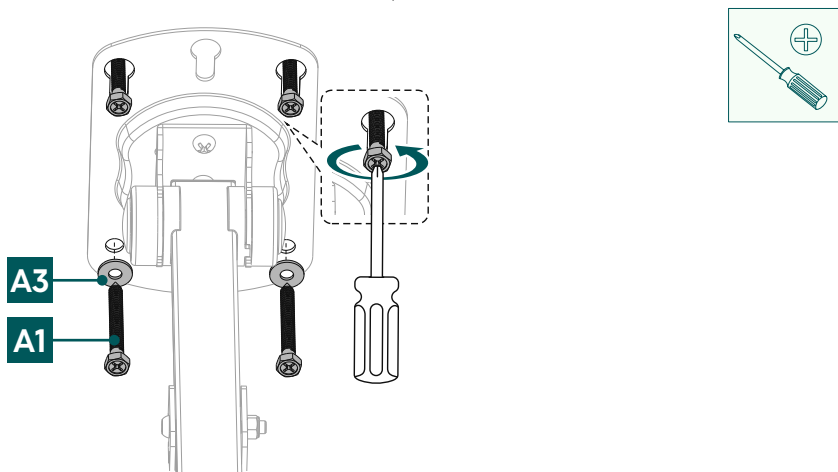


- За да закрепите таванната стойка към тавана, се нуждаете от бормашина и свредло с диаметър 8 mm. Уверете се, че свредлото е подходящо за предвидения таван. Дълбочината на отвора трябва да е 60 mm.
- За да осигурите сигурно захващане, изсметете стружките строителен материал от отворите за пробиване с накрайник за прахосмукачка, така че в отвора за пробиване да няма прах, останал от пробиването. След това поставете дюбела [A2] в отвора, така че да пасне плътно.





- Първо завийте двата винта [A1], предназначени за продълговатите отвори. Уверете се, че тези два винта не са завинтени докрай, както е показано по-горе, а че е оставено разстояние до стената/тавана от около 5 до 8 mm. То е необходимо, за да се закачи планката за закрепване в следващата стъпка.
- Сега закачете стойката, както е показано по-горе.

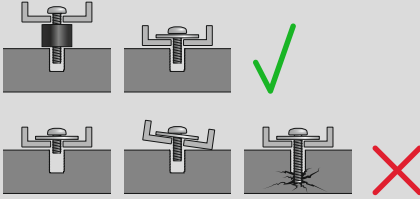


- След това монтирайте двата останали винта [A1], заедно с подложните шайби [A3], за да закрепите стойката към стената. Затегнете всички четири винта.



## 6.3 Монтаж на телевизора

### Указание

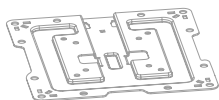


- Поради разнообразието от наличните на пазара крайни устройства не е възможно да бъдат описани всички варианти на монтаж.
- Уверете се, че стойката приляга под права линия плътно към гърба на телевизора.
- Използвайте приложените уплътнителни вложки, за да компенсирате неравности по гърба на телевизора.
- Уверете се, че всички болтове са с подходяща дължина и са добре затегнати при монтажа.

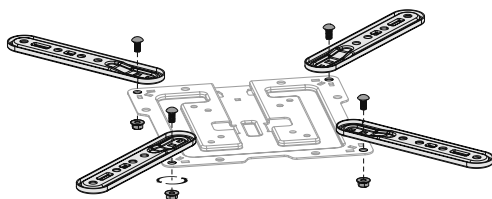


Първо изберете VESA стойката, необходима за Вашия телевизор или разположението на адаптера.

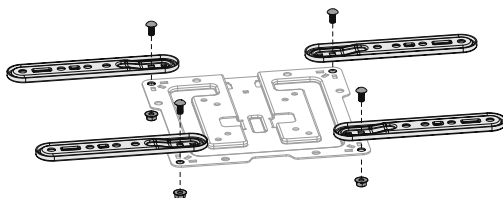
### 6.3.1 VESA варианти 75 x 75, 100 x 100, 200 x 100, 200 x 200, 200 x 300, 300 x 400



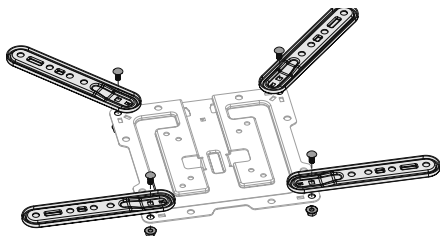
### 6.3.2 VESA варианти 400 x 400, 300 x 300



### 6.3.3 VESA варианти 400 x 200, 300 x 200

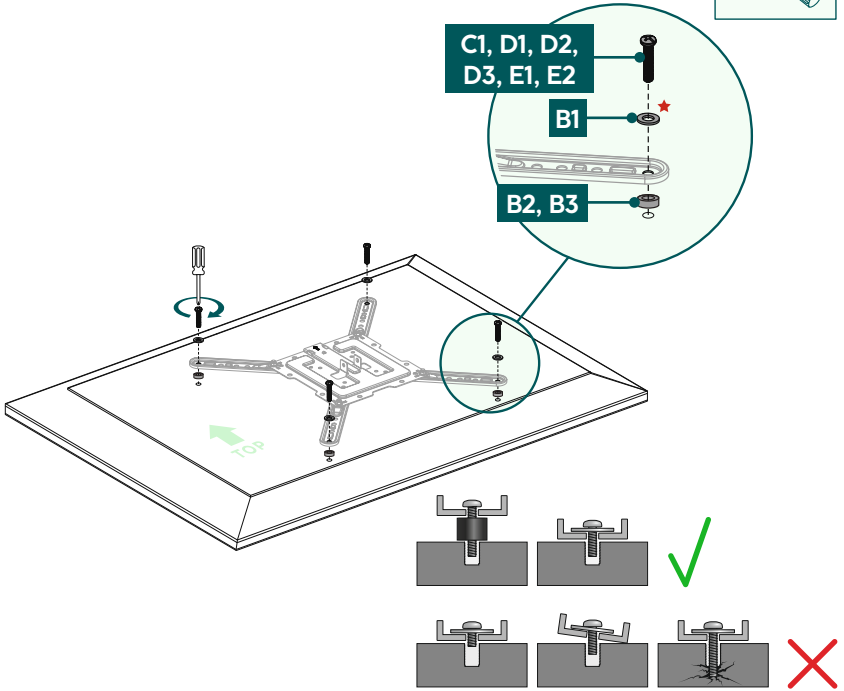


### 6.3.4 VESA варианти 400 x 300



- Монтирайте адаптерните плочи върху VESA пластината, като използвате винтовете [F1] и гайките [F2], както е показано. За целта използвайте гаечния ключ [G1].

### 6.3.5 Монтиране на VESA пластина към гърба на телевизора

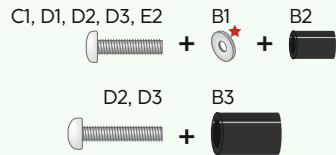


#### Плосък гърб на телевизора



★ За D болтовете не е необходима подложна шайба

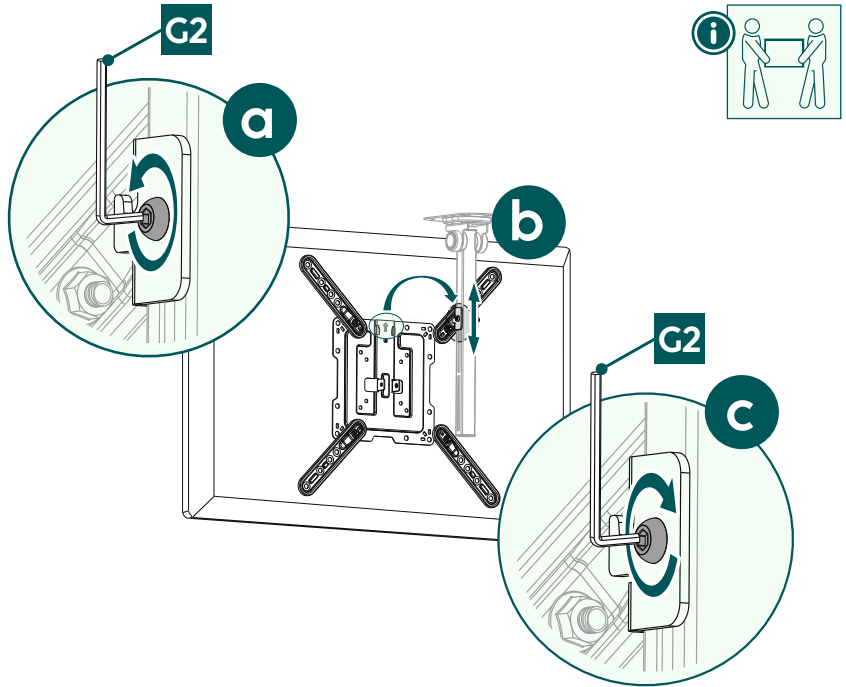
#### Извит гърб на телевизора



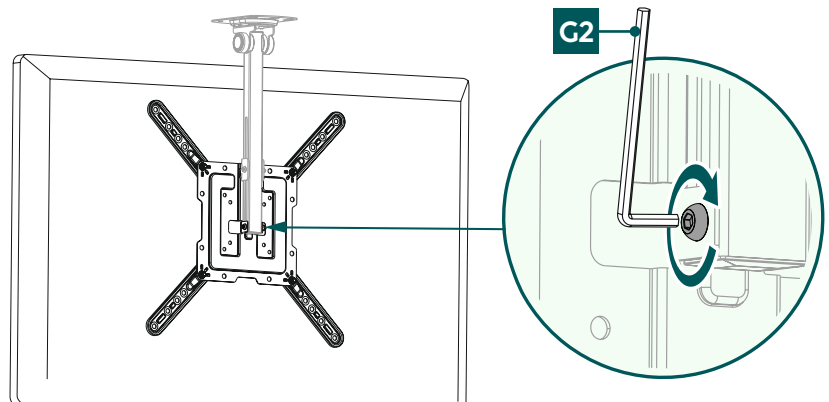
- Монтирайте VESA пластината към гърба на Вашия телевизор.
- Спазвайте горепосочената комбинация от болт, подложна шайба и дистанционен елемент за Вашия плосък или извит телевизор.

## 6.4 Монтаж на телевизора към таванната стойка

Потърсете съдействие и помощ от други хора за следващата стъпка от монтажа.



- a) Първо разхлабете винта с помощта на инбусния ключ [G2]
- b) Закачете VESA пластината с монтирания телевизор на таванната стойка, както е показано по-горе, и настройте желаната височина.
- в ) След това фиксирайте винта отново с помощта на инбусния ключ [G2].



- r) Закрепете телевизора към стойката, като отново поставите долния фиксиращ винт, който отстранихте в монтажната стъпка **6.1.1 Entfernen der VESA-Platte**, и го затегнете. За целта използвайте инбусния ключ [G2].

## 7. Настройване и поддръжка

### Указание

Никога не регулирайте стойката без чужда помощ. Осигурете си съдействие и помощ!



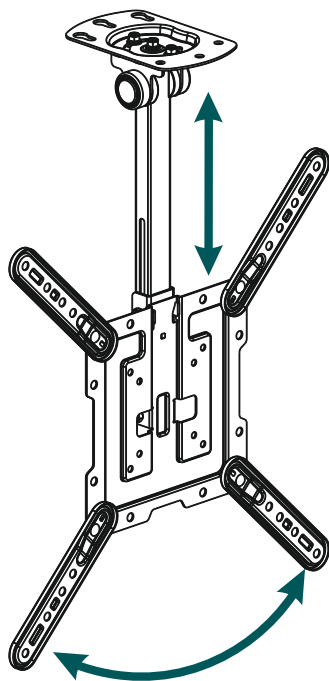
### Указание – Наклянящи се/изцяло подвижни стойки

- При монтажа и регулирането внимавайте да не се прищипят или повредят електрически кабели.
- При регулиране внимавайте продуктът да не се натоварва асиметрично и при това да се надвиши максимално разрешената товароносимост.



- Проверявайте редовно (поне веднъж на тримесечие) здравината и експлоатационната безопасност на стойката и на прикрепения към нея товар.
- Почистване само с вода или стандартни домакински почистващи препарати.

## 8. Опции за настройка



**100°**

въртяща се  
стойка



**600 – 694 x mm**

с регулируема височина

- За настройката на височината развийте страничните фиксиращи болтове, настройте желаната височина и отново фиксирайте здраво винта.



## 9. Технически данни

Максимална носеща сила:	40 kg
Диagonal на екрана:	81,0 – 165,0 cm (САЩ: 32" – 65")
Диапазон на завъртане:	до 100° (в зависимост от уреда)
Размер на планката за закрепване:	10,5 x 16,5 cm
Закрепване:	в съответствие със стандарта VESA: 75 x 75 100 x 100 200 x 100 200 x 200 300 x 200 300 x 300 400 x 200 400 x 300 400 x 400



## 10. Изключване на отговорност

Hama GmbH & Co KG не поема отговорност или гаранция за повреди, които са резултат от неправилна инсталация, монтаж и употреба на продукта или от неспазване на ръководството за експлоатация и/или на указанията за безопасност.

## 11. Сервиз и поддръжка

При въпроси относно продукта, моля, обърнете се към продуктите консултанти на Hama.

Гореща линия: +49 9091 502-0 (немски/английски)

Допълнителна информация за поддръжката можете да намерите тук: [www.hama.com](http://www.hama.com)

## 12. Гаранционни условия

За този продукт HAMA GmbH & Co KG Ви предоставя разширена гаранция от производителя за липса на дефекти, използваемост, обработка и издръжливост на използваните материали за период от 10 години. Изключена от гаранцията е съвместимостта на продукта с бъдещи стандарти на усъвършенстван хардуер.

В рамките на посочения период Hama GmbH & Co KG ще отстрани оправдана гаранционна претенция по своя преценка, безплатно, чрез ремонт или замяна на артикула.

Гаранционният период започва от датата на закупуване на този продукт и е валиден в целия ЕС.

Предоставената гаранция Ви се полага успоредно със законовите права и не ги засяга. Гаранцията не покрива повреди, причинени от неправилна употреба, нормално износване, въздействието на химикали или непреодолима сила, или интервенция или поправка от Вас или трета страна.

От гаранцията също така са изключени аксесоари, които не са част от основното оборудване на продукта (промоционални части).

В случай на гаранционен иск, моля, обърнете се към нас на адрес Hama GmbH & Co KG, Dresden Str. 9, 86653 Monheim, като приложите удостоверяващ покупката документ. Можете да се свържете с нас и чрез [www.hama.de](http://www.hama.de) или по телефона на номер 09091/502-0.